

UDC

中华人民共和国国家标准



P

GB 50017—2003

---

# 钢结构设计规范

Code for design of steel structures

**2003-04-25** 发布

**2003-12-01** 实施

---

中华人民共和国建设部  
中华人民共和国国家质量监督检验检疫总局

联合发布

中华人民共和国国家标准

# 钢结构设计规范

Code for design of steel structures

**GB 50017—2003**

主编部门：中华人民共和国建设部

批准部门：中华人民共和国建设部

施行日期：2003年12月01日

2003 北京

第 2 页

# 中华人民共和国建设部公告

第 147 号

## 建设部关于发布国家标准 《钢结构设计规范》的公告

现批准《钢结构设计规范》为国家标准，编号为 GB 50017:2003，自 2003 年 12 月 1 日起实施。其中，第 1.0.5、3.1.2、3.1.3、3.1.4、3.1.5、3.2.1、3.3.3、3.4.1、3.4.2、8.1.4、8.3.6、8.9.3、8.9.5、9.1.3 条为强制性条文，必须严格执行。原《钢结构设计规范》GBJ17-88 同时废止。

中华人民共和国建设部

二 00 三年四月二十五日

# 前 言

根据建设部建标 [1997] 第 108 号文的通知要求, 由北京钢铁设计研究总院会同有关设计、教学和科研单位组成修订编制小组, 对《钢结构设计规范》GBJ17—88 进行全面修订。在修订过程中, 制订了全面修订大纲, 参考了大量的国外钢结构规范。规范初稿完成后, 在全国范围广泛征求意见, 通过初稿、征求意见稿、送审稿, 多次修改并组织了十余个参编单位完成了新、老规范对比的试设计, 最后于 2001 年 12 月完成《钢结构设计规范》GB 50017—2003 报批稿。本次修订的主要内容有:

1. 原规范第一章 1.0.5 条中有关“焊缝质量级别”, 的规定, 由说明改为正文, 列为第 7 章 7.1.1 条, 并增加了确定焊缝质量级别的原则和具体规定。

2. 按建标[1996]626 号文《工程建设标准编写规定》的要求, 增加“术语”内容条文, 并与“符号”一同编入第 2 章; 原规范第二章“材料”的内容列入第 3 章 3.3 节“材料选用”。

3.按照钢材新的国家标准, 推荐了 Q235 钢、Q345 钢、Q390 钢和增补了 Q420 钢等。对各类钢结构应具有的材质保证提出了更完整的要求, 增加了 Q235 钢保证 0℃冲击韧性的适用条件, 增加了采用 Z 向钢及耐候钢的原则规定等, 同时对各钢种设计指标作了少量调整。

4. 在第 3 章中增加了“荷载和荷载效应计算”一节, 着重提出了无支撑纯框架宜采用考虑变形对内力影响的二阶弹性分析方法。取消了原规范中吊车横向水平荷载的增大系数, 给出了考虑吊车摆动产生横向水平力的计算公式。

5. “结构和构件变形的规定”的修改内容为:

1) 在规范正文中只提设计原则, 将变形限值的表格列入附录;  
2) 根据要求和经验可对变形限值适当调整。规定吊车梁的挠度用一台吊车轮压标准值计算。

6.原规范梁腹板局部稳定的计算公式有较大改动, 不再把腹板看成是完全弹性的完善板, 而是考虑非弹性变形和几何缺陷的影响, 同时给出利用屈曲后强度的计算方法, 腹板的约束系数也有所调整。将原规范正文中根据弹性板确定加劲肋间距的计算公式取消。

7.增补了组成板件厚度  $t \geq 40\text{mm}$  的工字形截面和箱形截面在计算轴心受压构件时的截面类别规定, 并增加了  $d$  类截面的  $\phi$  值。

8.增补了单轴对称截面轴压构件考虑绕对称轴弯扭屈曲的计算方法。

9.修改了减小受压构件或受压翼缘自由长度的侧向支承的支撑力计算方法,修改了交叉腹杆在平面外计算长度的确定方法。

10.将框架明确界定为无支撑纯框架、强支撑框架和弱支撑框架三类,并给出了各类框架计算长度的计算方法。

11.新增了带有摇摆柱的无支撑纯框架柱和弱支撑框架柱的计算长度确定方法。

12.对应力变化的循环次数  $n$  修改为:  $n$  等于或大于  $5 \times 10^4$  次时,应进行疲劳计算(原规范为  $n$  等于或大于  $10^5$  次时才需进行疲劳计算)。同时对进行疲劳计算的构件和连接分类作了少量修改。

13.修改了在  $T$  形截面受压构件中,轴心受压构件和弯矩使腹板自由边受拉的压弯构件,腹板高度与其厚度之比的规定。

14.增加了“梁与柱的刚性连接”和在国内外规范中首次提出的“连接节点处板件的计算”等两节,其主要内容为:

1) 梁与柱刚性连接时如不设置柱的横向加劲肋,对柱腹板厚度或翼缘厚度要求的条文。

2) 板件在拉剪作用下的强度计算以及桁架节点板的强度计算和有关稳定计算方法及规定。

15.补充了平板支座、球形支座及橡胶支座等内容的条文。

16.增加了插入式柱脚、埋入式柱脚及外包式柱脚的设计和构造规定。

17.增加了大跨度屋盖结构的设计和构造要求的规定。

18.增加了提高寒冷地区结构抗脆断能力的要求的规定。

19.在塑性设计和钢与混凝土组合梁中取消了原规范对钢材和连接的强度设计值要乘折减系数 0.9 的规定。

20.增加了空间圆管节点强度计算公式。增补了矩形管或方形管结构平面管节点强度的计算方法及有关构造规定。

21.取消了原规范第十一章“圆钢、小角钢的轻型钢结构”。

22.增补了钢与混凝土连续组合梁负弯矩部位的计算方法,混凝土翼板用压型钢板做底模的组合梁计算和构造特点,部分抗剪连接的组合梁的设计规定以及组合梁挠度计算。

本规范中,黑体字标识的条文为强制性条文,必须严格执行。

本规范由建设部负责管理和对强制性条文的解释，北京钢铁设计研究总院负责具体内容的解释。在执行规范过程中，请各单位结合工程实际总结经验。对本规范的意见或建议，请寄至北京钢铁设计研究总院《钢结构设计规范》国家标准管理组（地址：北京白广路四号；邮编：100053；传真：010—63521024）。

本规范主编单位和主要起草人：

主编单位：北京钢铁设计研究总院

参编单位：重庆大学

西安建筑科技大学

重庆钢铁设计研究院

清华大学

浙江大学

哈尔滨工业大学

同济大学

天津大学

华南理工大学

水电部东北勘测设计院

中国航空规划设计院

中元国际工程设计研究院

冶金建筑研究院

西北电力设计院

马鞍山钢铁设计研究院

中国石化工程建设公司

武汉钢铁设计研究院

上海冶金设计院

马鞍山钢铁股份有限公司

杭萧钢结构公司

莱芜钢铁集团

喜利得（中国）有限公司

浙江精工钢结构公司。

鞍山东方轧钢公司

宝力公司

上海彭浦总厂

主要起草人：张启文 夏志斌 黄友明 陈绍著 王国周  
魏明钟 赵熙元 崔佳 张耀春 沈祖炎  
刘锡良 梁启智 俞国音 刘树屯 崔无山  
冯廉 夏正中 戴国欣 童根树 顾强  
舒兴平 邹浩 石永久 但泽义 聂建国  
陈以一 丁阳 徐国彬 魏潮文 陈传钾  
陈国栋 穆海生 张平远 陶红斌 王稚  
田思方 李茂新 陈瑞金 曹品然 武振宇  
邹亦农 侯寇 郭耀杰 芦小松 朱丹  
刘刚 张小平 黄明盔 胡勇 张继宏  
严正庭

# 目 录

|                               |     |
|-------------------------------|-----|
| 1 总 则 .....                   | 9   |
| 2 术语和符号 .....                 | 10  |
| 3 基本设计规定 .....                | 19  |
| 4 受弯构件的计算 .....               | 30  |
| 5 轴心受力构件和拉弯、压弯构件的计算.....      | 44  |
| 6 疲劳计算 .....                  | 68  |
| 7 连接计算 .....                  | 71  |
| 8 构造要求 .....                  | 86  |
| 9 塑性设计 .....                  | 101 |
| 10 钢管结构 .....                 | 105 |
| 11 钢与混凝土组合梁 .....             | 116 |
| 附录 A 结构或构件的变形容许值.....         | 128 |
| 附录 B 梁的整体稳定系数.....            | 130 |
| 附录 C 轴心受压构件的稳定系数.....         | 136 |
| 附录 D 柱的计算长度系数.....            | 141 |
| 附录 E 疲劳计算的构件和连接分离类.....       | 153 |
| 附录 F 桁架节点板在斜腹杆压力作用下的稳定计算..... | 156 |
| 本规范用词说明 .....                 | 158 |



# 1 总 则

**1.0.1** 为在钢结构设计中贯彻执行国家的技术经济政策，做到技术先进、经济合理、安全适用、确保质量，特制定本规范。

**1.0.2** 本规范适用于工业与民用房屋和一般构筑物的钢结构设计，其中，由冷弯成型钢材制作的构件及其连接应符合现行国家标准《冷弯薄壁型钢结构技术规范》GB 50018 的规定。

**1.0.3** 本规范的设计原则是根据现行国家标准《建筑结构可靠度设计统一标准》GB 50068 制订的。按本规范设计时，取用的荷载及其组合值应符合现行国家标准《建筑结构荷载规范》GB 50009 的规定；在地震区的建筑物和构筑物，尚应符合现行国家标准《建筑抗震设计规范》GB 50011、《中国地震动参数区划图》GB 18306 和《构筑物抗震设计规范》GB 50191 的规定。

**1.0.4** 设计钢结构时，应从工程实际情况出发，合理选用材料、结构方案和构造措施，满足结构构件在运输、安装和使用过程中的强度、稳定性和刚度要求，并符合防火、防腐蚀要求。宜优先采用通用的和标准化的结构和构件，减少制作、安装工作量。

**1.0.5** 在钢结构设计文件中，应注明建筑结构的设计使用年限、钢材牌号、连接材料的型号（或钢号）和对钢材所要求的力学性能、化学成分及其他的附加保证项目。此外，还应注明所要求的焊缝形式、焊缝质量等级、端面刨平顶紧部位及对施工的要求。

**1.0.6** 对有特殊设计要求和在特殊情况下的钢结构设计，应符合现行有关国家标准的要求。

## 2 术语和符号

### 2.1 术语

#### 2.1.1 强度 strength

构件截面材料或连接抵抗破坏的能力。强度计算是防止结构构件或连接因材料强度被超过而破坏的计算。

#### 2.1.2 承载能力 load-carrying capacity

结构或构件不会因强度、稳定或疲劳等因素破坏所能承受的最大内力；或塑性分析形成破坏机构时的最大内力；或达到不适应于继续承载的变形时的内力。

#### 2.1.3 脆断 brittle fracture

一般指钢结构在拉应力状态下没有出现警示性的塑性变形而突然发生的脆性断裂。

#### 2.1.4 强度标准值 characteristic value of strength

国家标准规定的钢材屈服点(屈服强度)或抗拉强度。

#### 2.1.5 强度设计值 design value of strength

钢材或连接的强度标准值除以相应抗力分项系数后的数值。

#### 2.1.6 一阶弹性分析 first order elastic analysis

不考虑结构二阶变形对内力产生的影响,根据未变形的结构建立平衡条件,按弹性阶段分析结构内力及位移。

#### 2.1.7 二阶弹性分析 second order elastic analysis

考虑结构二阶变形对内力产生的影响,根据位移后的结构建立平衡条件,按弹性阶段分析结构内力及位移。

#### 2.1.8 屈曲 buckling

杆件或板件在轴心压力、弯矩、剪力单独或共同作用下突然发生与原受力状态不符的较大变形而失去稳定。

**2.1.9 腹板屈曲后强度** post-buckling strength of web plate

腹板屈曲后尚能继续保持承受荷载的能力。

**2.1.10 通用高厚比** normalized web slenderness

参数,其值等于钢材受弯、受剪或受压屈服强度除以相应的腹板抗弯、抗剪或局部承压弹性屈曲应力之商的平方根。

**2.1.11 整体稳定** overall stability

在外荷载作用下,对整个结构或构件能否发生屈曲或失稳的评估。

**2.1.12 有效宽度** effective width

在进行截面强度和稳定性计算时,假定板件有效的那一部分宽度。

**2.1.13 有效宽度系数** effective width factor

板件有效宽度与板件实际宽度的比值。

**2.1.14 计算长度** effective length

构件在其有效约束点间的几何长度乘以考虑杆端变形情况和所受荷载情况的系数而得的等效长度,用以计算构件的长细比。计算焊缝连接强度时采用的焊缝长度。

**2.1.15 长细比** slenderness ratio

构件计算长度与构件截面回转半径的比值。

**2.1.16 换算长细比** equivalent slenderness ratio

在轴心受压构件的整体稳定计算中,按临界力相等的原则,将格构式构件换算为实腹构件进行计算时所对应的长细比或将弯扭与扭转失稳换算为弯曲失稳时采用的长细比。

**2.1.17 支撑力** nodal bracing force

为减小受压构件(或构件的受压翼缘)的自由长度所设置的侧向支承处,在被支撑构件(或构件受压翼缘)的屈曲方向,所需施加于该构件(或构件受压翼缘)截面剪心的侧向力。

**2.1.18 无支撑纯框架** unbraced frame

依靠构件及节点连接的抗弯能力,抵抗侧向荷载的框架。

- 2.1.19 强支撑框架** frame braced with strong bracing system  
在支撑框架中,支撑结构(支撑桁架、剪力墙、电梯井等)抗侧移刚度较大,可将该框架视为无侧移的框架。
- 2.1.20 弱支撑框架** frame braced with weak bracing system  
在支撑框架中,支撑结构抗侧移刚度较弱,不能将该框架视为无侧移的框架。
- 2.1.21 摇摆柱** leaning column  
框架内两端为铰接不能抵抗侧向荷载的柱。
- 2.1.22 柱腹板节点域** panel zone of column web  
框架梁柱的刚接节点处,柱腹板在梁高度范围内的区域。
- 2.1.23 球形钢支座** spherical steel bearing  
使结构在支座处可以沿任意方向转动的钢球面作为传力的铰接支座或可移动支座。
- 2.1.24 橡胶支座** composite rubber and steel support  
满足支座位移要求的橡胶和薄钢板等复合材料制品作为传递支座反力的支座。
- 2.1.25 主管** chord member  
钢管结构构件中,在节点处连续贯通的管件,如桁架中的弦杆。
- 2.1.26 支管** bracing member  
钢管结构中,在节点处断开并与主管相连的管件,如桁架中与主管相连的腹杆。
- 2.1.27 间隙节点** gap joint  
两支管的趾部离开一定距离的管节点。
- 2.1.28 搭接节点** overlap joint  
在钢管节点处,两支管相互搭接的节点。
- 2.1.29 平面管节点** uniplanar joint  
支管与主管在同一平面内相互连接的节点。
- 2.1.30 空间管节点** multiplanar joint

在不同平面内的支管与主管相接而形成的管节点。

### 2.1.31 组合构件 built-up member

由一块以上的钢板(或型钢)相互连接组成的构件,如工字形截面或箱形截面组合梁或柱。

### 2.1.32 钢与混凝土组合梁 composite steel and concrete beam

由混凝土翼板与钢梁通过抗剪连接件组合而成能整体受力的梁。

## 2.2 符 号

### 2.2.1 作用和作用效应设计值

$F$ ——集中荷载;

$H$ ——水平力;

$M$ ——弯矩;

$N$ ——轴心力;

$P$ ——高强度螺栓的预拉力;

$Q$ ——重力荷载;

$R$ ——支座反力;

$V$ ——剪力。

### 2.2.2 计算指标

$E$ ——钢材的弹性模量;

$E_c$ ——混凝土的弹性模量;

$G$ ——钢材的剪变模量;

$N_t^a$ ——一个锚栓的抗拉承载力设计值;

$N_t^b$ 、 $N_v^b$ 、 $N_c^b$ ——一个螺栓的抗拉、抗剪和承压承载力设计值;

$N_t^c$ 、 $N_v^c$ 、 $N_c^c$ ——一个铆钉的抗拉、抗剪和承压承载力设计值;

$N_v^c$ ——组合结构中一个抗剪连接件的抗剪承载力设计值;

$N_t^{pi}$ 、 $N_c^{pi}$ ——受拉和受压支管在管节点处的承载力设计值;

$S_b$ ——支撑结构的侧移刚度(产生单位侧倾角的水平

- 力);
- $f$ ——钢材的抗拉、抗压和抗弯强度设计值;
- $f_v$ ——钢材的抗剪强度设计值;
- $f_{ce}$ ——钢材的端面承压强度设计值;
- $f_{st}$ ——钢筋的抗拉强度设计值;
- $f_y$ ——钢材的屈服强度(或屈服点);
- $f_t^a$ ——锚栓的抗拉强度设计值;
- $f_t^b, f_v^b, f_c^b$ ——螺栓的抗拉、抗剪和承压强度设计值;
- $f_t^c, f_v^c, f_c^c$ ——铆钉的抗拉、抗剪和承压强度设计值;
- $f_t^w, f_v^w, f_c^w$ ——对接焊缝的抗拉、抗剪和抗压强度设计值;
- $f_t^w$ ——角焊缝的抗拉、抗剪和抗压强度设计值;
- $f_c$ ——混凝土抗压强度设计值;
- $\Delta u$ ——楼层的层间位移;
- $[v_Q]$ ——仅考虑可变荷载标准值产生的挠度的容许值;
- $[v_T]$ ——同时考虑永久和可变荷载标准值产生的挠度的容许值;
- $\sigma$ ——正应力;
- $\sigma_c$ ——局部压应力;
- $\sigma_l$ ——垂直于角焊缝长度方向,按焊缝有效截面计算的应力;
- $\Delta\sigma$ ——疲劳计算的应力幅或折算应力幅;
- $\Delta\sigma_e$ ——变幅疲劳的等效应力幅;
- $[\Delta\sigma]$ ——疲劳容许应力幅;
- $\sigma_{cr}, \sigma_{c,cr}, \tau_{cr}$ ——板件在弯曲应力、局部压应力和剪应力单独作用时的临界应力;
- $\tau$ ——剪应力;
- $\tau_l$ ——沿角焊缝长度方向,按焊缝有效截面计算的剪应力;
- $\rho$ ——质量密度。

### 2.2.3 几何参数

- $A$ ——毛截面面积；
- $A_n$ ——净截面面积；
- $H$ ——柱的高度；
- $H_1$ 、 $H_2$ 、 $H_3$ ——阶形柱上段、中段(或单阶柱下段)、下段的高度；
- $I$ ——毛截面惯性矩；
- $I_t$ ——毛截面抗扭惯性矩；
- $I_w$ ——毛截面扇性惯性矩；
- $I_n$ ——净截面惯性矩；
- $S$ ——毛截面面积矩；
- $W$ ——毛截面模量；
- $W_n$ ——净截面模量；
- $W_p$ ——塑性毛截面模量；
- $W_{pn}$ ——塑性净截面模量；
- $a$ 、 $g$ ——间距；间隙；
- $b$ ——板的宽度或板的自由外伸宽度；
- $b_0$ ——箱形截面翼缘板在腹板之间的无支承宽度；混凝土板托顶部的宽度；
- $b_s$ ——加劲肋的外伸宽度；
- $b_e$ ——板件的有效宽度；
- $d$ ——直径；
- $d_e$ ——有效直径；
- $d_0$ ——孔径；
- $e$ ——偏心距；
- $h$ ——截面全高；楼层高度；
- $h_{c1}$ ——混凝土板的厚度；
- $h_{c2}$ ——混凝土板托的厚度；
- $h_e$ ——角焊缝的计算厚度；

$h_f$ ——角焊缝的焊脚尺寸；  
 $h_w$ ——腹板的高度。  
 $h_0$ ——腹板的计算高度；  
 $i$ ——截面回转半径；  
 $l$ ——长度或跨度；  
 $l_1$ ——梁受压翼缘侧向支承间距离；螺栓（或铆钉）受力方向的连接长度；  
 $l_0$ ——弯曲屈曲的计算长度；  
 $l_w$ ——扭转屈曲的计算长度；  
 $l_w$ ——焊缝的计算长度；  
 $l_z$ ——集中荷载在腹板计算高度边缘上的假定分布长度；  
 $s$ ——部分焊透对接焊缝坡口根部至焊缝表面的最短距离；  
 $t$ ——板的厚度；主管壁厚；  
 $t_s$ ——加劲肋厚度；  
 $t_w$ ——腹板的厚度；  
 $\alpha$ ——夹角；  
 $\theta$ ——夹角；应力扩散角；  
 $\lambda_b$ ——梁腹板受弯计算时的通用高厚比；  
 $\lambda_s$ ——梁腹板受剪计算时的通用高厚比；  
 $\lambda_c$ ——梁腹板受局部压力计算时的通用高厚比；  
 $\lambda$ ——长细比；

$\lambda_0$ 、 $\lambda_{yz}$ 、 $\lambda_z$ 、 $\lambda_{uz}$ ——换算长细比。

#### 2.2.4 计算系数及其他

$C$ ——用于疲劳计算的有量纲参数；  
 $K_1$ 、 $K_2$ ——构件线刚度之比；  
 $k_s$ ——构件受剪屈曲系数；  
 $O_v$ ——管节点的支管搭接率；



- $n$ ——螺栓、铆钉或连接件数目；应力循环次数；  
 $n_1$ ——所计算截面上的螺栓(或铆钉)数目；  
 $n_f$ ——高强度螺栓的传力摩擦面数目；  
 $n_v$ ——螺栓或铆钉的剪切面数目；  
 $\alpha$ ——线膨胀系数；计算吊车摆动引起的横向力的系数；  
 $\alpha_E$ ——钢材与混凝土弹性模量之比；  
 $\alpha_e$ ——梁截面模量考虑腹板有效宽度的折减系数；  
 $\alpha_f$ ——疲劳计算的欠载效应等效系数；  
 $\alpha_0$ ——柱腹板的应力分布不均匀系数；  
 $\alpha_y$ ——钢材强度影响系数；  
 $\alpha_1$ ——梁腹板刨平顶紧时采用的系数；  
 $\alpha_{2i}$ ——考虑二阶效应框架第  $i$  层杆件的侧移弯矩增大系数；  
 $\beta$ ——支管与主管外径之比；用于计算疲劳强度的参数；  
 $\beta_b$ ——梁整体稳定的等效临界弯矩系数；  
 $\beta_t$ ——正面角焊缝的强度设计值增大系数；  
 $\beta_m, \beta_t$ ——压弯构件稳定的等效弯矩系数；  
 $\beta_1$ ——折算应力的强度设计值增大系数；  
 $\gamma$ ——栓钉钢材强屈比；  
 $\gamma_0$ ——结构的重要性系数；  
 $\gamma_x, \gamma_y$ ——对主轴  $x, y$  的截面塑性发展系数；  
 $\eta$ ——调整系数；  
 $\eta_b$ ——梁截面不对称影响系数；  
 $\eta_1, \eta_2$ ——用于计算阶形柱计算长度的参数；  
 $\mu$ ——高强度螺栓摩擦面的抗滑移系数；柱的计算长度系数；  
 $\mu_1, \mu_2, \mu_3$ ——阶形柱上段、中段(或单阶柱下段)、下段的计算

长度系数；

$\xi$  ——用于计算梁整体稳定的参数；

$\rho$  ——腹板受压区有效宽度系数；

$\varphi$  ——轴心受压构件的稳定系数；

$\varphi_b, \varphi'_b$  ——梁的整体稳定系数；

$\psi$  ——集中荷载的增大系数；

$\psi_n, \psi_a, \psi_d$  ——用于计算直接焊接钢管节点承载力的参数。

## 3 基本设计规定

### 3.1 设计原则

3.1.1 本规范除疲劳计算外,采用以概率理论为基础的极限状态设计方法,用分项系数设计表达式进行计算。

3.1.2 承重结构应按下列承载能力极限状态和正常使用极限状态进行设计:

1 承载能力极限状态包括:构件和连接的强度破坏、疲劳破坏和因过度变形而不适于继续承载,结构和构件丧失稳定,结构转变为机动体系和结构倾覆。

2 正常使用极限状态包括:影响结构、构件和非结构构件正常使用或外观的变形,影响正常使用的振动,影响正常使用或耐久性能的局部损坏(包括混凝土裂缝)。

3.1.3 设计钢结构时,应根据结构破坏可能产生的后果,采用不同的安全等级。

一般工业与民用建筑钢结构的安全等级应取为二级,其他特殊建筑钢结构的安全等级应根据具体情况另行确定。

3.1.4 按承载能力极限状态设计钢结构时,应考虑荷载效应的基本组合,必要时尚应考虑荷载效应的偶然组合。

按正常使用极限状态设计钢结构时,应考虑荷载效应的标准组合,对钢与混凝土组合梁,尚应考虑准永久组合。

3.1.5 计算结构或构件的强度、稳定性以及连接的强度时,应采用荷载设计值(荷载标准值乘以荷载分项系数);计算疲劳时,应采用荷载标准值。

3.1.6 对于直接承受动力荷载的结构:在计算强度和稳定性时,动力荷载设计值应乘动力系数;在计算疲劳和变形时,动力荷载标

准值不乘动力系数。

计算吊车梁或吊车桁架及其制动结构的疲劳和挠度时,吊车荷载应按作用在跨间内荷载效应最大的一台吊车确定。

### 3.2 荷载和荷载效应计算

3.2.1 设计钢结构时,荷载的标准值、荷载分项系数、荷载组合值系数、动力荷载的动力系数等,应按现行国家标准《建筑结构荷载规范》GB 50009 的规定采用。

结构的重要性系数  $\gamma_0$  应按现行国家标准《建筑结构可靠度设计统一标准》GB 50068 的规定采用,其中对设计使用年限为 25 年的结构构件,  $\gamma_0$  不应小于 0.95。

注:对支承轻屋面的构件或结构(檩条、屋架、框架等),当仅有一个可变荷载且受荷水平投影面积超过  $60\text{m}^2$  时,屋面均布活荷载标准值应取为  $0.3\text{kN/m}^2$ 。

3.2.2 计算重级工作制吊车梁(或吊车桁架)及其制动结构的强度、稳定性以及连接(吊车梁或吊车桁架、制动结构、柱相互间的连接)的强度时,应考虑由吊车摆动引起的横向水平力(此水平力不与荷载规范规定的横向水平荷载同时考虑),作用于每个轮压处的此水平力标准值可由下式进行计算:

$$H_k = \alpha P_{k,\max} \quad (3.2.2)$$

式中  $P_{k,\max}$ ——吊车最大轮压标准值;

$\alpha$ ——系数,对一般软钩吊车  $\alpha=0.1$ ,抓斗或磁盘吊车宜采用  $\alpha=0.15$ ,硬钩吊车宜采用  $\alpha=0.2$ 。

注:现行国家标准《起重机设计规范》GB/T 3811 将吊车工作级别划分为 A1~A8 级。在一般情况下,本规范中的轻级工作制相当于 A1~A3 级;中级工作制相当于 A4、A5 级;重级工作制相当于 A6~A8 级,其中 A8 属于特重级。

3.2.3 计算屋盖桁架考虑悬挂吊车和电动葫芦的荷载时,在同一跨间每条运行线路上的台数:对梁式吊车不宜多于 2 台;对电动葫芦不宜多于 1 台。

3.2.4 计算冶炼车间或其他类似车间的工作平台结构时,由检修材料所产生的荷载,可乘以下列折减系数:

主梁： 0.85；

柱(包括基础)： 0.75。

3.2.5 结构的计算模型和基本假定应尽量与构件连接的实际性能相符合。

3.2.6 建筑结构的内力一般按结构静力学方法进行弹性分析,符合本规范第9章的超静定结构,可采用塑性分析。采用弹性分析的结构中,构件截面允许有塑性变形发展。

3.2.7 框架结构中,梁与柱的刚性连接应符合受力过程中梁柱间交角不变的假定,同时连接应具有充分的强度承受交汇构件端部传递的所有最不利内力。梁与柱铰接时,应使连接具有充分的转动能力,且能有效地传递横向剪力与轴心力。梁与柱的半刚性连接只具有有限的转动刚度,在承受弯矩的同时会产生相应的交角变化,在内力分析时,必须预先确定连接的弯矩-转角特性曲线,以便考虑连接变形的影响。

3.2.8 框架结构内力分析宜符合下列规定:

1 框架结构可采用一阶弹性分析。

2 对  $\frac{\sum N \cdot \Delta u}{\sum H \cdot h} > 0.1$  的框架结构宜采用二阶弹性分析,此时

应在每层柱顶附加考虑由公式(3.2.8-1)计算的假想水平力  $H_{ni}$ 。

$$H_{ni} = \frac{\alpha_y Q_i}{250} \sqrt{0.2 + \frac{1}{n_s}} \quad (3.2.8-1)$$

式中  $Q_i$ ——第  $i$  楼层的总重力荷载设计值;

$n_s$ ——框架总层数;当  $\sqrt{0.2 + 1/n_s} > 1$  时,取此根号值为 1.0;

$\alpha_y$ ——钢材强度影响系数,其值:Q235 钢为 1.0;Q345 钢为 1.1;Q390 钢为 1.2;Q420 钢为 1.25。

对无支撑的纯框架结构,当采用二阶弹性分析时,各杆件杆端的弯矩  $M_{II}$  可用下列近似公式进行计算:

$$M_{II} = M_{Ib} + \alpha_{2i} M_{Is} \quad (3.2.8-2)$$

$$\alpha_{2i} = \frac{1}{1 - \frac{\sum N \cdot \Delta u}{\sum H \cdot h}} \quad (3.2.8-3)$$

式中  $M_{1b}$ ——假定框架无侧移时按一阶弹性分析求得各杆件端弯矩；

$M_{1s}$ ——框架各节点侧移时按一阶弹性分析求得的杆件端弯矩；

$\alpha_{2i}$ ——考虑二阶效应第  $i$  层杆件的侧移弯矩增大系数；

$\sum N$ ——所计算楼层各柱轴心压力设计值之和；

$\sum H$ ——产生层间侧移  $\Delta u$  的所计算楼层及以上各层的水平力之和；

$\Delta u$ ——按一阶弹性分析求得的所计算楼层的层间侧移，当确定是否采用二阶弹性分析时， $\Delta u$  可近似采用层间相对位移的容许值  $[\Delta u]$ ， $[\Delta u]$  见本规范附录 A 第 A.2 节；

$h$ ——所计算楼层的高度。

注：1 当按公式(3.2.8-3)计算的  $\alpha_{2i} > 1.33$  时，宜增大框架结构的刚度。

2 本条规定不适用于山形门式刚架或其他类似的结构以及按本规范第 9 章进行塑性设计的框架结构。

### 3.3 材料选用

**3.3.1** 为保证承重结构的承载能力和防止在一定条件下出现脆性破坏，应根据结构的重要性、荷载特征、结构形式、应力状态、连接方法、钢材厚度和工作环境等因素综合考虑，选用合适的钢材牌号和材性。

承重结构的钢材宜采用 Q235 钢、Q345 钢、Q390 钢和 Q420 钢，其质量应分别符合现行国家标准《碳素结构钢》GB/T 700 和《低合金高强度结构钢》GB/T 1591 的规定。当采用其他牌号的钢材时，尚应符合相应有关标准的规定和要求。

**3.3.2** 下列情况的承重结构和构件不应采用 Q235 沸腾钢：

### 1 焊接结构。

- 1) 直接承受动力荷载或振动荷载且需要验算疲劳的结构。
- 2) 工作温度低于 $-20^{\circ}\text{C}$ 时的直接承受动力荷载或振动荷载但可不验算疲劳的结构以及承受静力荷载的受弯及受拉的重要承重结构。
- 3) 工作温度等于或低于 $-30^{\circ}\text{C}$ 的所有承重结构。

2 非焊接结构。工作温度等于或低于 $-20^{\circ}\text{C}$ 的直接承受动力荷载且需要验算疲劳的结构。

**3.3.3 承重结构采用的钢材应具有抗拉强度、伸长率、屈服强度和硫、磷含量的合格保证,对焊接结构尚应具有碳含量的合格保证。**

焊接承重结构以及重要的非焊接承重结构采用的钢材还应具有冷弯试验的合格保证。

**3.3.4 对于需要验算疲劳的焊接结构的钢材,应具有常温冲击韧性的合格保证。当结构工作温度不高于 $0^{\circ}\text{C}$ 但高于 $-20^{\circ}\text{C}$ 时, Q235 钢和 Q345 钢应具有 $0^{\circ}\text{C}$ 冲击韧性的合格保证;对 Q390 钢和 Q420 钢应具有 $-20^{\circ}\text{C}$ 冲击韧性的合格保证。当结构工作温度不高于 $-20^{\circ}\text{C}$ 时,对 Q235 钢和 Q345 钢应具有 $-20^{\circ}\text{C}$ 冲击韧性的合格保证;对 Q390 钢和 Q420 钢应具有 $-40^{\circ}\text{C}$ 冲击韧性的合格保证。**

对于需要验算疲劳的非焊接结构的钢材亦应具有常温冲击韧性的合格保证。当结构工作温度不高于 $-20^{\circ}\text{C}$ 时,对 Q235 钢和 Q345 钢应具有 $0^{\circ}\text{C}$ 冲击韧性的合格保证;对 Q390 钢和 Q420 钢应具有 $-20^{\circ}\text{C}$ 冲击韧性的合格保证。

注:吊车起重量不小于 50t 的中级工作制吊车梁,对钢材冲击韧性的要求应与需要验算疲劳的构件相同。

**3.3.5 钢铸件采用的铸钢材质应符合现行国家标准《一般工程用铸造碳钢件》GB/T 11352 的规定。**

**3.3.6** 当焊接承重结构为防止钢材的层状撕裂而采用 Z 向钢时,其材质应符合现行国家标准《厚度方向性能钢板》GB/T 5313 的规定。

**3.3.7** 对处于外露环境,且对耐腐蚀有特殊要求的或在腐蚀性气态和固态介质作用下的承重结构,宜采用耐候钢,其质量要求应符合现行国家标准《焊接结构用耐候钢》GB/T 4172 的规定。

**3.3.8** 钢结构的连接材料应符合下列要求:

1 手工焊接采用的焊条,应符合现行国家标准《碳钢焊条》GB/T 5117 或《低合金钢焊条》GB/T 5118 的规定。选择的焊条型号应与主体金属力学性能相适应。对直接承受动力荷载或振动荷载且需要验算疲劳的结构,宜采用低氢型焊条。

2 自动焊接或半自动焊接采用的焊丝和相应的焊剂应与主体金属力学性能相适应,并应符合现行国家标准的规定。

3 普通螺栓应符合现行国家标准《六角头螺栓 C 级》GB/T 5780 和《六角头螺栓》GB/T 5782 的规定。

4 高强度螺栓应符合现行国家标准《钢结构用高强度大六角头螺栓》GB/T 1228、《钢结构用高强度大六角螺母》GB/T 1229、《钢结构用高强度垫圈》GB/T 1230、《钢结构用高强度大六角头螺栓、大六角螺母、垫圈技术条件》GB/T 1231 或《钢结构用扭剪型高强度螺栓连接副》GB/T 3632、《钢结构用扭剪型高强度螺栓连接副 技术条件》GB/T 3633 的规定。

5 圆柱头焊钉(栓钉)连接件的材料应符合现行国家标准电弧焊用《圆柱头焊钉》GB/T 10433 的规定。

6 铆钉应采用现行国家标准《标准件用碳素钢热轧圆钢》GB/T 715 中规定的 BL2 或 BL3 号钢制成。

7 锚栓可采用现行国家标准《碳素结构钢》GB/T 700 中规定的 Q235 钢或《低合金高强度结构钢》GB/T 1591 中规定的 Q345 钢制成。



### 3.4 设计指标

3.4.1 钢材的强度设计值,应根据钢材厚度或直径按表 3.4.1-1 采用。钢铸件的强度设计值应按表 3.4.1-2 采用。连接的强度设计值应按表 3.4.1-3 至表 3.4.1-5 采用。

表 3.4.1-1 钢材的强度设计值(N/mm<sup>2</sup>)

| 钢 材    |               | 抗拉、抗压<br>和抗弯<br>$f$ | 抗 剪<br>$f_v$ | 端面承压<br>(刨平顶紧)<br>$f_{ce}$ |
|--------|---------------|---------------------|--------------|----------------------------|
| 牌 号    | 厚度或直径<br>(mm) |                     |              |                            |
| Q235 钢 | ≤16           | 215                 | 125          | 325                        |
|        | >16~40        | 205                 | 120          |                            |
|        | >40~60        | 200                 | 115          |                            |
|        | >60~100       | 190                 | 110          |                            |
| Q345 钢 | ≤16           | 310                 | 180          | 400                        |
|        | >16~35        | 295                 | 170          |                            |
|        | >35~50        | 265                 | 155          |                            |
|        | >50~100       | 250                 | 145          |                            |
| Q390 钢 | ≤16           | 350                 | 205          | 415                        |
|        | >16~35        | 335                 | 190          |                            |
|        | >35~50        | 315                 | 180          |                            |
|        | >50~100       | 295                 | 170          |                            |
| Q420 钢 | ≤16           | 380                 | 220          | 440                        |
|        | >16~35        | 360                 | 210          |                            |
|        | >35~50        | 340                 | 195          |                            |
|        | >50~100       | 325                 | 185          |                            |

注:表中厚度系指计算点的钢材厚度,对轴心受拉和轴心受压构件系指截面中较厚板件的厚度。

表 3.4.1-2 钢铸件的强度设计值(N/mm<sup>2</sup>)

| 钢 号       | 抗拉、抗压和抗弯<br>$f$ | 抗 剪<br>$f_v$ | 端面承压(刨平顶紧)<br>$f_{ce}$ |
|-----------|-----------------|--------------|------------------------|
| ZG200-400 | 155             | 90           | 260                    |
| ZG230-450 | 180             | 105          | 290                    |
| ZG270-500 | 210             | 120          | 325                    |
| ZG310-570 | 240             | 140          | 370                    |

表 3.4.1-3 焊缝的强度设计值(N/mm<sup>2</sup>)

| 焊接方法和<br>焊条型号                 | 构件钢材   |                   | 对接焊缝          |                           |     | 角焊缝<br>抗拉、抗压<br>和抗剪<br>$f_t^w$ |               |
|-------------------------------|--------|-------------------|---------------|---------------------------|-----|--------------------------------|---------------|
|                               | 牌号     | 厚度或<br>直径<br>(mm) | 抗压<br>$f_c^w$ | 焊缝质量为下列等级<br>时,抗拉 $f_t^w$ |     |                                | 抗剪<br>$f_v^w$ |
|                               |        |                   |               | 一级、二级                     | 三级  |                                |               |
| 自动焊、半自<br>动焊和 E43 型焊<br>条的手工焊 | Q235 钢 | $\leq 16$         | 215           | 215                       | 185 | 125                            | 160           |
|                               |        | $> 16 \sim 40$    | 205           | 205                       | 175 | 120                            |               |
|                               |        | $> 40 \sim 60$    | 200           | 200                       | 170 | 115                            |               |
|                               |        | $> 60 \sim 100$   | 190           | 190                       | 160 | 110                            |               |
| 自动焊、半自<br>动焊和 E50 型焊<br>条的手工焊 | Q345 钢 | $\leq 16$         | 310           | 310                       | 265 | 180                            | 200           |
|                               |        | $> 16 \sim 35$    | 295           | 295                       | 250 | 170                            |               |
|                               |        | $> 35 \sim 50$    | 265           | 265                       | 225 | 155                            |               |
|                               |        | $> 50 \sim 100$   | 250           | 250                       | 210 | 145                            |               |
| 自动焊、半自<br>动焊和 E55 型焊<br>条的手工焊 | Q390 钢 | $\leq 16$         | 350           | 350                       | 300 | 205                            | 220           |
|                               |        | $> 16 \sim 35$    | 335           | 335                       | 285 | 190                            |               |
|                               |        | $> 35 \sim 50$    | 315           | 315                       | 270 | 180                            |               |
|                               |        | $> 50 \sim 100$   | 295           | 295                       | 250 | 170                            |               |
|                               | Q420 钢 | $\leq 16$         | 380           | 380                       | 320 | 220                            | 220           |
|                               |        | $> 16 \sim 35$    | 360           | 360                       | 305 | 210                            |               |
|                               |        | $> 35 \sim 50$    | 340           | 340                       | 290 | 195                            |               |
|                               |        | $> 50 \sim 100$   | 325           | 325                       | 275 | 185                            |               |

- 注:1 自动焊和半自动焊所采用的焊丝和焊剂,应保证其熔敷金属的力学性能不低于现行国家标准《埋弧焊用碳钢焊丝和焊剂》GB/T 5293 和《低合金钢埋弧焊用焊剂》GB/T 12470 中相关的规定。
- 2 焊缝质量等级应符合现行国家标准《钢结构工程施工质量验收规范》GB 50205的规定。其中厚度小于 8mm 钢材的对接焊缝,不应采用超声波探伤确定焊缝质量等级。
- 3 对接焊缝在受压区的抗弯强度设计值取  $f_c^w$ ,在受拉区的抗弯强度设计值取  $f_t^w$ 。
- 4 表中厚度系指计算点的钢材厚度,对轴心受拉和轴心受压构件系指截面中较厚板件的厚度。

表 3.4.1-4 螺栓连接的强度设计值(N/mm<sup>2</sup>)

| 螺栓的性能等级、锚栓和<br>构件钢材的牌号 |           | 普通螺栓 |     |     |         |     |     | 锚栓      | 承压型连接<br>高强度螺栓 |     |    |     |
|------------------------|-----------|------|-----|-----|---------|-----|-----|---------|----------------|-----|----|-----|
|                        |           | C级螺栓 |     |     | A级、B级螺栓 |     |     |         | 抗拉             | 抗拉  | 抗剪 | 承压  |
|                        |           | 抗拉   | 抗剪  | 承压  | 抗拉      | 抗剪  | 承压  | $f_t^b$ |                |     |    |     |
| 普通螺栓                   | 4.6级、4.8级 | 170  | 140 | —   | —       | —   | —   | —       | —              | —   | —  | —   |
|                        | 5.6级      | —    | —   | —   | 210     | 190 | —   | —       | —              | —   | —  | —   |
|                        | 8.8级      | —    | —   | —   | 400     | 320 | —   | —       | —              | —   | —  | —   |
| 锚栓                     | Q235钢     | —    | —   | —   | —       | —   | —   | 140     | —              | —   | —  | —   |
|                        | Q345钢     | —    | —   | —   | —       | —   | —   | 180     | —              | —   | —  | —   |
| 承压型连接<br>高强度螺栓         | 8.8级      | —    | —   | —   | —       | —   | —   | —       | 400            | 250 | —  | —   |
|                        | 10.9级     | —    | —   | —   | —       | —   | —   | —       | 500            | 310 | —  | —   |
| 构件                     | Q235钢     | —    | —   | 305 | —       | —   | 405 | —       | —              | —   | —  | 470 |
|                        | Q345钢     | —    | —   | 385 | —       | —   | 510 | —       | —              | —   | —  | 590 |
|                        | Q390钢     | —    | —   | 400 | —       | —   | 530 | —       | —              | —   | —  | 615 |
|                        | Q420钢     | —    | —   | 425 | —       | —   | 560 | —       | —              | —   | —  | 655 |

- 注:1 A级螺栓用于  $d \leq 24\text{mm}$  和  $l \leq 10d$  或  $l \leq 150\text{mm}$ (按较小值)的螺栓;B级螺栓用于  $d > 24\text{mm}$  或  $l > 10d$  或  $l > 150\text{mm}$ (按较小值)的螺栓。 $d$  为公称直径, $l$  为螺杆公称长度。
- 2 A、B级螺栓孔的精度和孔壁表面粗糙度,C级螺栓孔的允许偏差和孔壁表面粗糙度,均应符合现行国家标准《钢结构工程施工质量验收规范》GB 50205的要求。

表 3.4.1-5 铆钉连接的强度设计值(N/mm<sup>2</sup>)

| 铆钉钢号和<br>构件钢材牌号 |           | 抗拉(钉头拉脱)<br>$f_t^r$ | 抗剪 $f_v^r$ |       | 承压 $f_c^r$ |       |
|-----------------|-----------|---------------------|------------|-------|------------|-------|
|                 |           |                     | I 类孔       | II 类孔 | I 类孔       | II 类孔 |
| 铆钉              | BL2 或 BL3 | 120                 | 185        | 155   | —          | —     |
| 构件              | Q235 钢    | —                   | —          | —     | 450        | 365   |
|                 | Q345 钢    | —                   | —          | —     | 565        | 460   |
|                 | Q390 钢    | —                   | —          | —     | 590        | 480   |

注:1 属于下列情况者为 I 类孔:

- 1) 在装配好的构件上按设计孔径钻成的孔;
- 2) 在单个零件和构件上按设计孔径分别用钻模钻成的孔;
- 3) 在单个零件上先钻成或冲成较小的孔径,然后在装配好的构件上再扩钻至设计孔径的孔。

2 在单个零件上一次冲成或不用钻模钻成设计孔径的孔属于 II 类孔。

3.4.2 计算下列情况的结构构件或连接时,第 3.4.1 条规定的强度设计值应乘以相应的折减系数。

1 单面连接的单角钢:

1) 按轴心受力计算强度和连接乘以系数 0.85;

2) 按轴心受压计算稳定性:

等边角钢乘以系数  $0.6 + 0.0015\lambda$ , 但不大于 1.0;

短边相连的不等边角钢乘以系数

$0.5 + 0.0025\lambda$ , 但不大于 1.0;

长边相连的不等边角钢乘以系数

0.70;

$\lambda$  为长细比,对中间无联系的单角钢压杆,应按最小回转半径计算,当  $\lambda < 20$  时,取  $\lambda = 20$ ;

2 无垫板的单面施焊对接焊缝乘以系数 0.85;

3 施工条件较差的高空安装焊缝和铆钉连接乘以系数 0.90;

4 沉头和半沉头铆钉连接乘以系数 0.80。

注:当几种情况同时存在时,其折减系数应连乘。

3.4.3 钢材和钢铸件的物理性能指标应按表 3.4.3 采用。

表 3.4.3 钢材和钢铸件的物理性能指标

| 弹性模量 $E$<br>( $\text{N}/\text{mm}^2$ ) | 剪变模量 $G$<br>( $\text{N}/\text{mm}^2$ ) | 线膨胀系数 $\alpha$<br>(以每 $^{\circ}\text{C}$ 计) | 质量密度 $\rho$<br>( $\text{kg}/\text{m}^3$ ) |
|--|--|---|---|
| $206 \times 10^3$                      | $79 \times 10^3$                       | $12 \times 10^{-6}$                         | 7850                                      |

### 3.5 结构或构件变形的规定

3.5.1 为了不影响结构或构件的正常使用和观感,设计时应应对结构或构件的变形(挠度或侧移)规定相应的限值。一般情况下,结构或构件变形的容许值见本规范附录 A 的规定。当有实践经验或有特殊要求时,可根据不影响正常使用和观感的原则对附录 A 的规定进行适当地调整。

3.5.2 计算结构或构件的变形时,可不考虑螺栓(或铆钉)孔引起的截面削弱。

3.5.3 为改善外观和使用条件,可将横向受力构件预先起拱,起拱大小应视实际需要而定,一般为恒载标准值加 1/2 活载标准值所产生的挠度值。当仅为改善外观条件时,构件挠度应取在恒荷载和活荷载标准值作用下的挠度计算值减去起拱度。

## 4 受弯构件的计算

### 4.1 强 度

4.1.1 在主平面内受弯的实腹构件(考虑腹板屈曲后强度者参见本规范第 4.4.1 条),其抗弯强度应按下列规定计算:

$$\frac{M_x}{\gamma_x W_{nx}} + \frac{M_y}{\gamma_y W_{ny}} \leq f \quad (4.1.1)$$

式中  $M_x, M_y$ ——同一截面处绕  $x$  轴和  $y$  轴的弯矩(对工字形截面: $x$  轴为强轴, $y$  轴为弱轴);

$W_{nx}, W_{ny}$ ——对  $x$  轴和  $y$  轴的净截面模量;

$\gamma_x, \gamma_y$ ——截面塑性发展系数;对工字形截面, $\gamma_x = 1.05$ ,  
 $\gamma_y = 1.20$ ;对箱形截面, $\gamma_x = \gamma_y = 1.05$ ;对其他截面,可按表 5.2.1 采用;

$f$ ——钢材的抗弯强度设计值。

当梁受压翼缘的自由外伸宽度与其厚度之比大于  $13 \sqrt{235/f_y}$  而不超过  $15 \sqrt{235/f_y}$  时,应取  $\gamma_x = 1.0$ 。 $f_y$  为钢材牌号所指屈服点。

对需要计算疲劳的梁,宜取  $\gamma_x = \gamma_y = 1.0$ 。

4.1.2 在主平面内受弯的实腹构件(考虑腹板屈曲后强度者参见本规范第 4.4.1 条),其抗剪强度应按下列公式计算:

$$\tau = \frac{VS}{It_w} \leq f_v \quad (4.1.2)$$

式中  $V$ ——计算截面沿腹板平面作用的剪力;

$S$ ——计算剪应力处以上毛截面对中和轴的面积矩;

$I$ ——毛截面惯性矩;

$t_w$ ——腹板厚度;

$f_v$ ——钢材的抗剪强度设计值。

4.1.3 当梁上翼缘受有沿腹板平面作用的集中荷载、且该荷载处又未设置支承加劲肋时,腹板计算高度上边缘的局部承压强度应按下式计算:

$$\sigma_c = \frac{\psi F}{t_w l_z} \leq f \quad (4.1.3-1)$$

式中  $F$ ——集中荷载,对动力荷载应考虑动力系数;

$\psi$ ——集中荷载增大系数;对重级工作制吊车梁, $\psi=1.35$ ;  
对其他梁, $\psi=1.0$ ;

$l_z$ ——集中荷载在腹板计算高度上边缘的假定分布长度,  
按下式计算:

$$l_z = a + 5h_y + 2h_R \quad (4.1.3-2)$$

$a$ ——集中荷载沿梁跨度方向的支承长度,对钢轨上的轮压可取 50mm;

$h_y$ ——自梁顶面至腹板计算高度上边缘的距离;

$h_R$ ——轨道的高度,对梁顶无轨道的梁  $h_R=0$ ;

$f$ ——钢材的抗压强度设计值。

在梁的支座处,当不设置支承加劲肋时,也应按公式(4.1.3-1)计算腹板计算高度下边缘的局部压应力,但  $\psi$  取 1.0。支座集中反力的假定分布长度,应根据支座具体尺寸参照公式(4.1.3-2)计算。

注:腹板的计算高度  $h_0$ ;对轧制型钢梁,为腹板与上、下翼缘相接处两内弧起点间的距离;对焊接组合梁,为腹板高度;对铆接(或高强度螺栓连接)组合梁,为上、下翼缘与腹板连接的铆钉(或高强度螺栓)线间最近距离(见图 4.3.2)。

4.1.4 在梁的腹板计算高度边缘处,若同时受有较大的正应力、剪应力和局部压应力,或同时受有较大的正应力和剪应力(如连续梁中部支座处或梁的翼缘截面改变处等)时,其折算应力应按下式计算:

$$\sqrt{\sigma^2 + \sigma_c^2 - \sigma\sigma_c + 3\tau^2} \leq \beta_1 f \quad (4.1.4-1)$$

式中  $\sigma$ 、 $\tau$ 、 $\sigma_c$ ——腹板计算高度边缘同一点上同时产生的正应

力、剪应力和局部压应力,  $\tau$  和  $\sigma_c$  应按公式(4.1.2)和公式(4.1.3-1)计算,  $\sigma$  应按下式计算:

$$\sigma = \frac{M}{I_n} y_1 \quad (4.1.4-2)$$

$\sigma$  和  $\sigma_c$  以拉应力为正值, 压应力为负值;

$I_n$  ——梁净截面惯性矩;

$y_1$  ——所计算点至梁中和轴的距离;

$\beta_1$  ——计算折算应力的强度设计值增大系数; 当  $\sigma$  与  $\sigma_c$  异号时, 取  $\beta_1 = 1.2$ ; 当  $\sigma$  与  $\sigma_c$  同号或  $\sigma_c = 0$  时, 取  $\beta_1 = 1.1$ 。

## 4.2 整体稳定

4.2.1 符合下列情况之一时, 可不计算梁的整体稳定性:

1 有铺板(各种钢筋混凝土板和钢板)密铺在梁的受压翼缘上并与其牢固相连、能阻止梁受压翼缘的侧向位移时。

2 H型钢或等截面工字形简支梁受压翼缘的自由长度  $l_1$  与其宽度  $b_1$  之比不超过表 4.2.1 所规定的数值时。

表 4.2.1 H型钢或等截面工字形简支梁不需计算整体稳定性的最大  $l_1/b_1$  值

| 钢号   | 跨中无侧向支承点的梁 |          | 跨中受压翼缘有侧向支承点的梁, 不论荷载作用于何处 |
|------|------------|----------|---------------------------|
|      | 荷载作用在上翼缘   | 荷载作用在下翼缘 |                           |
| Q235 | 13.0       | 20.0     | 16.0                      |
| Q345 | 10.5       | 16.5     | 13.0                      |
| Q390 | 10.0       | 15.5     | 12.5                      |
| Q420 | 9.5        | 15.0     | 12.0                      |

注: 其他钢号的梁不需计算整体稳定性的最大  $l_1/b_1$  值, 应取 Q235 钢的数值乘以  $\sqrt{235/f_y}$ 。

对跨中无侧向支承点的梁,  $l_1$  为其跨度; 对跨中有侧向支承点的



梁,  $l_1$  为受压翼缘侧向支承点间的距离(梁的支座处视为有侧向支承)。

**4.2.2** 除 4.2.1 条所指情况外,在最大刚度主平面内受弯的构件,其整体稳定性应按下列式计算:

$$\frac{M_x}{\varphi_b W_x} \leq f \quad (4.2.2)$$

式中  $M_x$ ——绕强轴作用的最大弯矩;

$W_x$ ——按受压纤维确定的梁毛截面模量;

$\varphi_b$ ——梁的整体稳定性系数,应按附录 B 确定。

**4.2.3** 除 4.2.1 条所指情况外,在两个主平面受弯的 H 型钢截面或工字形截面构件,其整体稳定性应按下列式计算:

$$\frac{M_x}{\varphi_b W_x} + \frac{M_y}{\gamma_y W_y} \leq f \quad (4.2.3)$$

式中  $W_x, W_y$ ——按受压纤维确定的对  $x$  轴和对  $y$  轴毛截面模量;

$\varphi_b$ ——绕强轴弯曲所确定的梁整体稳定系数,见 4.2.2 条。

**4.2.4** 不符合 4.2.1 条 1 款情况的箱形截面简支梁,其截面尺寸(图 4.2.4)应满足  $h/b_0 \leq 6, l_1/b_0 \leq 95(235/f_y)$ 。

符合上述规定的箱形截面简支梁,可不计算整体稳定性。

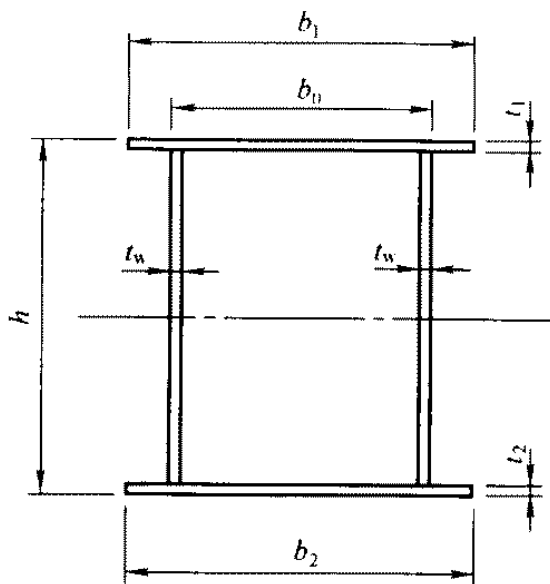


图 4.2.4 箱形截面

4.2.5 梁的支座处,应采取构造措施,以防止梁端截面的扭转。

4.2.6 用作减小梁受压翼缘自由长度的侧向支撑,其支撑力应将梁的受压翼缘视为轴心压杆按 5.1.7 条计算。

### 4.3 局部稳定

4.3.1 承受静力荷载和间接承受动力荷载的组合梁宜考虑腹板屈曲后强度,按本规范第 4.4 节的规定计算其抗弯和抗剪承载力;而直接承受动力荷载的吊车梁及类似构件或其他不考虑屈曲后强度的组合梁,则应按本规范第 4.3.2 条的规定配置加劲肋。当  $h_0/t_w > 80 \sqrt{235/f_y}$  时,尚应按本规范第 4.3.3 条至第 4.3.5 条的规定计算腹板的稳定性。

轻、中级工作制吊车梁计算腹板的稳定性时,吊车轮压设计值可乘以折减系数 0.9。

4.3.2 组合梁腹板配置加劲肋应符合下列规定(图 4.3.2):

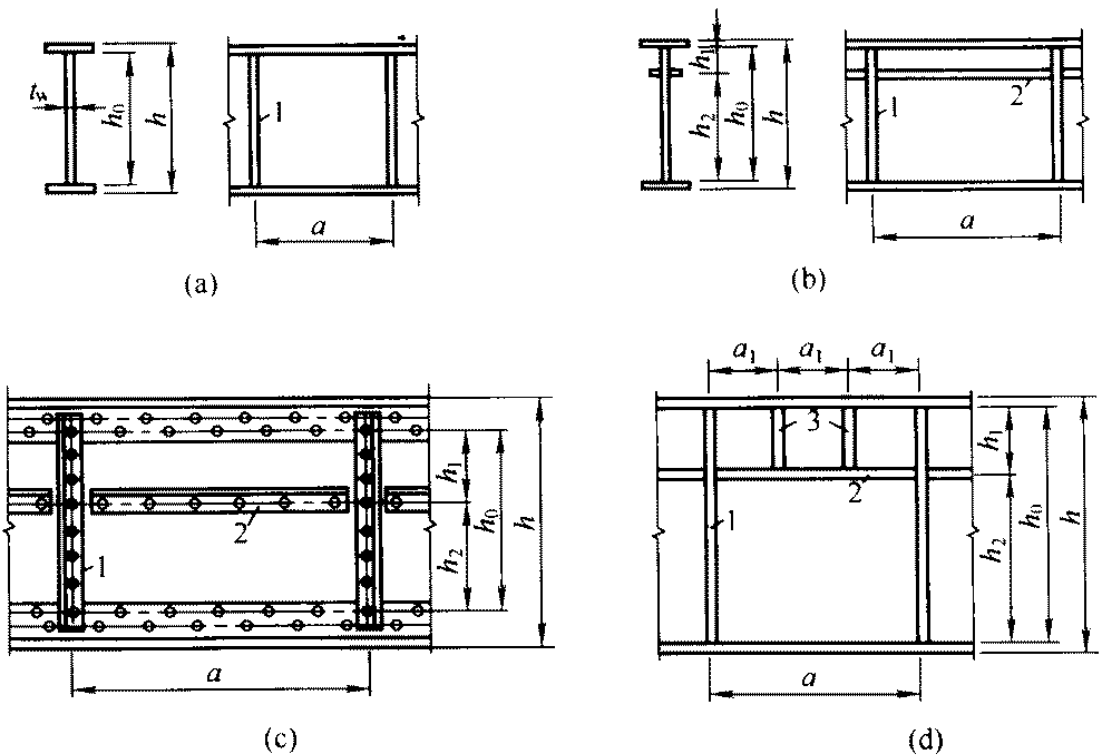


图 4.3.2 加劲肋布置

1—横向加劲肋;2—纵向加劲肋;3—短加劲肋

1 当  $h_0/t_w \leq 80 \sqrt{235/f_y}$  时,对有局部压应力 ( $\sigma_c \neq 0$ ) 的梁,应按构造配置横向加劲肋;但对无局部压应力 ( $\sigma_c = 0$ ) 的梁,可不配置加劲肋。

2 当  $h_0/t_w > 80 \sqrt{235/f_y}$  时,应配置横向加劲肋。其中,当  $h_0/t_w > 170 \sqrt{235/f_y}$  (受压翼缘扭转受到约束,如连有刚性铺板、制动板或焊有钢轨时) 或  $h_0/t_w > 150 \sqrt{235/f_y}$  (受压翼缘扭转未受到约束时),或按计算需要时,应在弯曲应力较大区格的受压区增加配置纵向加劲肋。局部压应力很大的梁,必要时尚宜在受压区配置短加劲肋。

任何情况下,  $h_0/t_w$  均不应超过 250。

此处  $h_0$  为腹板的计算高度(对单轴对称梁,当确定是否要配置纵向加劲肋时,  $h_0$  应取腹板受压区高度  $h_c$  的 2 倍),  $t_w$  为腹板的厚度。

3 梁的支座处和上翼缘受有较大固定集中荷载处,宜设置支承加劲肋。

4.3.3 仅配置横向加劲肋的腹板(图 4.3.2a),其各区格的局部稳定应按下式计算:

$$\left(\frac{\sigma}{\sigma_{cr}}\right)^2 + \left(\frac{\tau}{\tau_{cr}}\right)^2 + \frac{\sigma_c}{\sigma_{c,cr}} \leq 1 \quad (4.3.3-1)$$

式中  $\sigma$  —— 所计算腹板区格内,由平均弯矩产生的腹板计算高度边缘的弯曲压应力;

$\tau$  —— 所计算腹板区格内,由平均剪力产生的腹板平均剪应力,应按  $\tau = V/(h_w t_w)$  计算,  $h_w$  为腹板高度;

$\sigma_c$  —— 腹板计算高度边缘的局部压应力,应按公式(4.1.3-1)计算,但取式中的  $\psi = 1.0$ ;

$\sigma_{cr}$ 、 $\tau_{cr}$ 、 $\sigma_{c,cr}$  —— 各种应力单独作用下的临界应力,按下列方法计算:

1)  $\sigma_{cr}$  按下列公式计算:

当  $\lambda_b \leq 0.85$  时:

$$\sigma_{cr} = f \quad (4.3.3-2a)$$

当  $0.85 < \lambda_b \leq 1.25$  时:

$$\sigma_{cr} = [1 - 0.75(\lambda_b - 0.85)]f \quad (4.3.3-2b)$$

当  $\lambda_b > 1.25$  时:

$$\sigma_{cr} = 1.1f/\lambda_b^2 \quad (4.3.3-2c)$$

式中  $\lambda_b$  ——用于腹板受弯计算时的通用高厚比;  
当梁受压翼缘扭转受到约束时:

$$\lambda_b = \frac{2h_c/t_w}{177} \sqrt{\frac{f_y}{235}} \quad (4.3.3-2d)$$

当梁受压翼缘扭转未受到约束时:

$$\lambda_b = \frac{2h_c/t_w}{153} \sqrt{\frac{f_y}{235}} \quad (4.3.3-2e)$$

$h_c$  ——梁腹板弯曲受压区高度,对双轴对称截面  $2h_c = h_0$ 。

2)  $\tau_{cr}$  按下列公式计算:

当  $\lambda_s \leq 0.8$  时:

$$\tau_{cr} = f_v \quad (4.3.3-3a)$$

当  $0.8 < \lambda_s \leq 1.2$  时:

$$\tau_{cr} = [1 - 0.59(\lambda_s - 0.8)]f_v \quad (4.3.3-3b)$$

当  $\lambda_s > 1.2$  时:

$$\tau_{cr} = 1.1f_v/\lambda_s^2 \quad (4.3.3-3c)$$

式中  $\lambda_s$  ——用于腹板受剪计算时的通用高厚比。

当  $a/h_0 \leq 1.0$  时:

$$\lambda_s = \frac{h_0/t_w}{41 \sqrt{4 + 5.34(h_0/a)^2}} \sqrt{\frac{f_y}{235}} \quad (4.3.3-3d)$$

当  $a/h_0 > 1.0$  时:

$$\lambda_s = \frac{h_0/t_w}{41 \sqrt{5.34 + 4(h_0/a)^2}} \sqrt{\frac{f_y}{235}} \quad (4.3.3-3e)$$

3)  $\sigma_{c,cr}$  按下列公式计算:

当  $\lambda_c \leq 0.9$  时:

$$\sigma_{c,cr} = f \quad (4.3.3-4a)$$

当  $0.9 < \lambda_c \leq 1.2$  时:

$$\sigma_{c,cr} = [1 - 0.79(\lambda_c - 0.9)]f \quad (4.3.3-4b)$$

当  $\lambda_c > 1.2$  时:

$$\sigma_{c,cr} = 1.1f/\lambda_c^2 \quad (4.3.3-4c)$$

式中  $\lambda_c$  —— 用于腹板受局部压力计算时的通用高厚比。

当  $0.5 \leq a/h_0 \leq 1.5$  时:

$$\lambda_c = \frac{h_0/t_w}{28 \sqrt{10.9 + 13.4(1.83 - a/h_0)^3}} \sqrt{\frac{f_y}{235}} \quad (4.3.3-4d)$$

当  $1.5 < a/h_0 \leq 2.0$  时:

$$\lambda_c = \frac{h_0/t_w}{28 \sqrt{18.9 - 5a/h_0}} \sqrt{\frac{f_y}{235}} \quad (4.3.3-4e)$$

**4.3.4** 同时用横向加劲肋和纵向加劲肋加强的腹板(图 4.3.2b、c),其局部稳定性应按下列公式计算:

1 受压翼缘与纵向加劲肋之间的区格:

$$\frac{\sigma}{\sigma_{c,cr}} + \left(\frac{\tau}{\tau_{c,cr}}\right)^2 + \left(\frac{\sigma_c}{\sigma_{c,cr}}\right)^2 \leq 1.0 \quad (4.3.4-1)$$

式中  $\sigma_{c,cr}$ 、 $\tau_{c,cr}$ 、 $\sigma_{c,cr}$  分别按下列方法计算:

1)  $\sigma_{c,cr}$  按公式(4.3.3-2)计算,但式中的  $\lambda_b$  改用下列  $\lambda_{bl}$  代替。

当梁受压翼缘扭转受到约束时:

$$\lambda_{bl} = \frac{h_1/t_w}{75} \sqrt{\frac{f_y}{235}} \quad (4.3.4-2a)$$

当梁受压翼缘扭转未受到约束时:

$$\lambda_{bl} = \frac{h_1/t_w}{64} \sqrt{\frac{f_y}{235}} \quad (4.3.4-2b)$$

式中  $h_1$  —— 纵向加劲肋至腹板计算高度受压边缘的距离。

2)  $\tau_{c,cr}$  按公式(4.3.3-3)计算,将式中的  $h_0$  改为  $h_1$ 。

3)  $\sigma_{c,cr1}$  按公式(4.3.3-2)计算,但式中的  $\lambda_b$  改用下列  $\lambda_{c1}$  代替。  
当梁受压翼缘扭转受到约束时:

$$\lambda_{c1} = \frac{h_1/t_w}{56} \sqrt{\frac{f_y}{235}} \quad (4.3.4-3a)$$

当梁受压翼缘扭转未受到约束时:

$$\lambda_{c1} = \frac{h_1/t_w}{40} \sqrt{\frac{f_y}{235}} \quad (4.3.4-3b)$$

## 2 受拉翼缘与纵向加劲肋之间的区格:

$$\left(\frac{\sigma_2}{\sigma_{cr2}}\right)^2 + \left(\frac{\tau}{\tau_{cr2}}\right)^2 + \frac{\sigma_{c2}}{\sigma_{c,cr2}} \leq 1.0 \quad (4.3.4-4)$$

式中  $\sigma_2$  —— 所计算区格内由平均弯矩产生的腹板在纵向加劲肋处的弯曲压应力;

$\sigma_{c2}$  —— 腹板在纵向加劲肋处的横向压应力,取  $0.3\sigma_c$ 。

1)  $\sigma_{cr2}$  按公式(4.3.3-2)计算,但式中的  $\lambda_b$  改用下列  $\lambda_{b2}$  代替。

$$\lambda_{b2} = \frac{h_2/t_w}{194} \sqrt{\frac{f_y}{235}} \quad (4.3.4-5)$$

2)  $\tau_{cr2}$  按公式(4.3.3-3)计算,将式中的  $h_0$  改为  $h_2$  ( $h_2 = h_0 - h_1$ )。

3)  $\sigma_{c,cr2}$  按公式(4.3.3-4)计算,但式中的  $h_0$  改为  $h_2$ ,当  $a/h_2 > 2$  时,取  $a/h_2 = 2$ 。

**4.3.5** 在受压翼缘与纵向加劲肋之间设有短加劲肋的区格(图4.3.2d),其局部稳定性按式(4.3.4-1)计算。该式中的  $\sigma_{cr1}$  仍按4.3.4条1款之1)计算; $\tau_{cr1}$  按式(4.3.3-3)计算,但将  $h_0$  和  $a$  改为  $h_1$  和  $a_1$  ( $a_1$  为短加劲肋间距); $\sigma_{c,cr1}$  按式(4.3.3-2)计算,但式中  $\lambda_b$  改用下列  $\lambda_{c1}$  代替。

当梁受压翼缘扭转受到约束时:

$$\lambda_{c1} = \frac{a_1/t_w}{87} \sqrt{\frac{f_y}{235}} \quad (4.3.5a)$$

当梁受压翼缘扭转未受到约束时:

$$\lambda_{cl} = \frac{a_1/t_w}{73} \sqrt{\frac{f_y}{235}} \quad (4.3.5b)$$

对  $a_1/h_1 > 1.2$  的区格, 公式 (4.3.5) 右侧应乘以  $1/\left(0.4 + 0.5 \frac{a_1}{h_1}\right)^{\frac{1}{2}}$ 。

**4.3.6** 加劲肋宜在腹板两侧成对配置, 也可单侧配置, 但支承加劲肋、重级工作制吊车梁的加劲肋不应单侧配置。

横向加劲肋的最小间距应为  $0.5h_0$ , 最大间距应为  $2h_0$  (对无局部压应力的梁, 当  $h_0/t_w \leq 100$  时, 可采用  $2.5h_0$ )。纵向加劲肋至腹板计算高度受压边缘的距离应在  $h_c/2.5 \sim h_c/2$  范围内。

在腹板两侧成对配置的钢板横向加劲肋, 其截面尺寸应符合下列公式要求:

外伸宽度:

$$b_s \geq \frac{h_0}{30} + 40 \quad (\text{mm}) \quad (4.3.6-1)$$

厚度:

$$t_s \geq \frac{b_s}{15} \quad (4.3.6-2)$$

在腹板一侧配置的钢板横向加劲肋, 其外伸宽度应大于按公式 (4.3.6-1) 算得的 1.2 倍, 厚度不应小于其外伸宽度的 1/15。

在同时用横向加劲肋和纵向加劲肋加强的腹板中, 横向加劲肋的截面尺寸除应符合上述规定外, 其截面惯性矩  $I_z$  尚应符合下式要求:

$$I_z \geq 3h_0 t_w^3 \quad (4.3.6-3)$$

纵向加劲肋的截面惯性矩  $I_y$ , 应符合下列公式要求:

当  $a/h_0 \leq 0.85$  时:

$$I_y \geq 1.5h_0 t_w^3 \quad (4.3.6-4a)$$

当  $a/h_0 > 0.85$  时:

$$I_y \geq \left(2.5 - 0.45 \frac{a}{h_0}\right) \left(\frac{a}{h_0}\right)^2 h_0 t_w^3 \quad (4.3.6-4b)$$

短加劲肋的最小间距为  $0.75h_1$ 。短加劲肋外伸宽度应取横向加劲肋外伸宽度的  $0.7\sim 1.0$  倍,厚度不应小于短加劲肋外伸宽度的  $1/15$ 。

注:1 用型钢(H型钢、工字钢、槽钢、肢尖焊于腹板的角钢)做成的加劲肋,其截面惯性矩不得小于相应钢板加劲肋的惯性矩。

2 在腹板两侧成对配置的加劲肋,其截面惯性矩应按梁腹板中心线为轴线进行计算。

3 在腹板一侧配置的加劲肋,其截面惯性矩应按与加劲肋相连的腹板边缘为轴线进行计算。

**4.3.7** 梁的支承加劲肋,应按承受梁支座反力或固定集中荷载的轴心受压构件计算其在腹板平面外的稳定性。此受压构件的截面应包括加劲肋和加劲肋每侧  $15t_w\sqrt{235/f_y}$  范围内的腹板面积,计算长度取  $h_0$ 。

当梁支承加劲肋的端部为刨平顶紧时,应按其所承受的支座反力或固定集中荷载计算其端面承压应力(对突缘支座尚应符合本规范第 8.4.12 条的要求);当端部为焊接时,应按传力情况计算其焊缝应力。

支承加劲肋与腹板的连接焊缝,应按传力需要进行计算。

**4.3.8** 梁受压翼缘自由外伸宽度  $b$  与其厚度  $t$  之比,应符合下式要求:

$$\frac{b}{t} \leq 13 \sqrt{\frac{235}{f_y}} \quad (4.3.8-1)$$

当计算梁抗弯强度取  $\gamma_x = 1.0$  时,  $b/t$  可放宽至  $15\sqrt{235/f_y}$ 。

箱形截面梁受压翼缘板在两腹板之间的无支承宽度  $b_0$  与其厚度  $t$  之比,应符合下式要求:

$$\frac{b_0}{t} \leq 40 \sqrt{\frac{235}{f_y}} \quad (4.3.8-2)$$

当箱形截面梁受压翼缘板设有纵向加劲肋时,则公式(4.3.8-2)中的  $b_0$  取为腹板与纵向加劲肋之间的翼缘板无支承宽度。



注：翼缘板自由外伸宽度  $b$  的取值为：对焊接构件，取腹板边至翼缘板（肢）边缘的距离；对轧制构件，取内圆弧起点至翼缘板（肢）边缘的距离。

#### 4.4 组合梁腹板考虑屈曲后强度的计算

4.4.1 腹板仅配置支承加劲肋（或尚有中间横向加劲肋）而考虑屈曲后强度的工字形截面焊接组合梁（图 4.3.2a），应按下式验算抗弯和抗剪承载能力：

$$\left(\frac{V}{0.5V_u} - 1\right)^2 + \frac{M - M_f}{M_{eu} - M_f} \leq 1 \quad (4.4.1-1)$$

$$M_f = \left(A_{f1} \frac{h_1^2}{h_2} + A_{f2} h_2\right) f \quad (4.4.1-2)$$

式中  $M, V$ ——梁的同一截面上同时产生的弯矩和剪力设计值；  
计算时，当  $V < 0.5V_u$ ，取  $V = 0.5V_u$ ；当  $M < M_f$ ，取  $M = M_f$ ；

$M_f$ ——梁两翼缘所承担的弯矩设计值；

$A_{f1}, h_1$ ——较大翼缘的截面积及其形心至梁中和轴的距离；

$A_{f2}, h_2$ ——较小翼缘的截面积及其形心至梁中和轴的距离；

$M_{eu}, V_u$ ——梁抗弯和抗剪承载力设计值。

1  $M_{eu}$  应按下列公式计算：

$$M_{eu} = \gamma_x \alpha_e W_x f \quad (4.4.1-3)$$

$$\alpha_e = 1 - \frac{(1-\rho)h_c^3 t_w}{2I_x} \quad (4.4.1-4)$$

式中  $\alpha_e$ ——梁截面模量考虑腹板有效高度的折减系数；

$I_x$ ——按梁截面全部有效算得的绕  $x$  轴的惯性矩；

$h_c$ ——按梁截面全部有效算得的腹板受压区高度；

$\gamma_x$ ——梁截面塑性发展系数；

$\rho$ ——腹板受压区有效高度系数。

当  $\lambda_b \leq 0.85$  时：

$$\rho = 1.0 \quad (4.4.1-5a)$$

当  $0.85 < \lambda_b \leq 1.25$  时：

$$\rho = 1 - 0.82(\lambda_b - 0.85) \quad (4.4.1-5b)$$

当  $\lambda_b > 1.25$  时:

$$\rho = \frac{1}{\lambda_b} \left( 1 - \frac{0.2}{\lambda_b} \right) \quad (4.4.1-5c)$$

式中  $\lambda_b$ ——用于腹板受弯计算时的通用高厚比,按公式(4.3.3-2d)、(4.3.3-2e)计算。

2  $V_u$  应按下列公式计算:

当  $\lambda_s \leq 0.8$  时:

$$V_u = h_w t_w f_v \quad (4.4.1-6a)$$

当  $0.8 < \lambda_s \leq 1.2$  时:

$$V_u = h_w t_w f_v [1 - 0.5(\lambda_s - 0.8)] \quad (4.4.1-6b)$$

当  $\lambda_s > 1.2$  时:

$$V_u = h_w t_w f_v / \lambda_s^{1.2} \quad (4.4.1-6c)$$

式中  $\lambda_s$ ——用于腹板受剪计算时的通用高厚比,按公式(4.3.3-3d)、(4.3.3-3e)计算。

当组合梁仅配置支座加劲肋时,取公式(4.3.3-3e)中的  $h_0/a = 0$ 。

**4.4.2** 当仅配置支承加劲肋不能满足公式(4.4.1-1)的要求时,应在两侧成对配置中间横向加劲肋。中间横向加劲肋和上端受有集中压力的中间支承加劲肋,其截面尺寸除应满足公式(4.3.6-1)和公式(4.3.6-2)的要求外,尚应按轴心受压构件参照第4.3.7条计算其在腹板平面外的稳定性,轴心压力应按下列式计算:

$$N_s = V_u - \tau_{cr} h_w t_w + F \quad (4.4.2-1)$$

式中  $V_u$ ——按公式(4.4.1-6)计算;

$h_w$ ——腹板高度;

$\tau_{cr}$ ——按公式(4.3.3-3)计算;

$F$ ——作用于中间支承加劲肋上端的集中压力。

当腹板在支座旁的区格利用屈曲后强度亦即  $\lambda_s > 0.8$  时,支座加劲肋除承受梁的支座反力外尚应承受拉力场的水平分力  $H$ ,按压弯构件计算强度和在腹板平面外的稳定。

$$H = (V_u - \tau_{cr} h_w t_w) \sqrt{1 + (a/h_0)^2} \quad (4.4.2-2)$$

对设中间横向加劲肋的梁,  $a$  取支座端区格的加劲肋间距。对不设中间加劲肋的腹板,  $a$  取梁支座至跨内剪力为零点的距离。

$H$  的作用点在距腹板计算高度上边缘  $h_0/4$  处。此压弯构件的截面和计算长度同一般支座加劲肋。当支座加劲肋采用图 4.4.2 的构造形式时, 可按下述简化方法进行计算: 加劲肋 1 作为承受支座反力  $R$  的轴心压杆计算, 封头肋板 2 的截面积不应小于按下式计算的数值:

$$A_c = \frac{3h_0 H}{16ef} \quad (4.4.2-3)$$

注: 1 腹板高厚比不应大于 250。

2 考虑腹板屈曲后强度的梁, 可按构造需要设置中间横向加劲肋。

3 中间横向加劲肋间距较大 ( $a > 2.5h_0$ ) 和不设中间横向加劲肋的腹板, 当满足公式 (4.3.3-1) 时, 可取  $H = 0$ 。

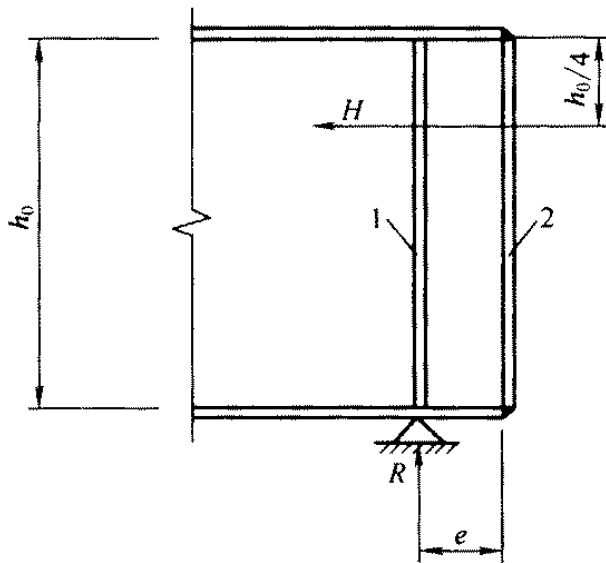


图 4.4.2 设置封头肋板的梁端构造

## 5 轴心受力构件和拉弯、压弯构件的计算

### 5.1 轴心受力构件

5.1.1 轴心受拉构件和轴心受压构件的强度,除高强度螺栓摩擦型连接处外,应按下式计算:

$$\sigma = \frac{N}{A_n} \leq f \quad (5.1.1-1)$$

式中  $N$ ——轴心拉力或轴心压力;

$A_n$ ——净截面面积。

高强度螺栓摩擦型连接处的强度应按下列公式计算:

$$\sigma = \left(1 - 0.5 \frac{n_1}{n}\right) \frac{N}{A_n} \leq f \quad (5.1.1-2)$$

$$\sigma = \frac{N}{A} \leq f \quad (5.1.1-3)$$

式中  $n$ ——在节点或拼接处,构件一端连接的高强度螺栓数目;

$n_1$ ——所计算截面(最外列螺栓处)上高强度螺栓数目;

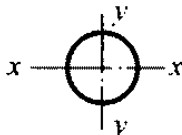
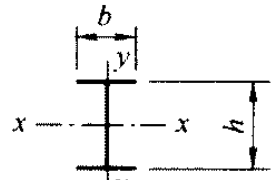
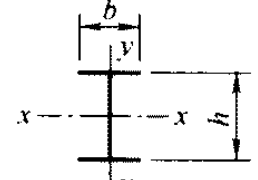
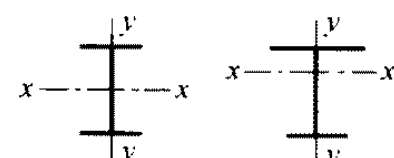
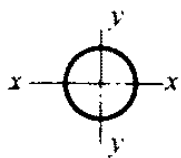
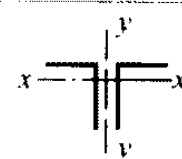
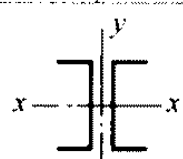
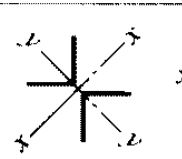


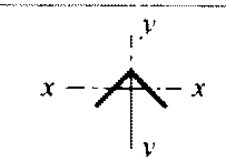
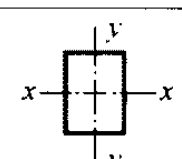
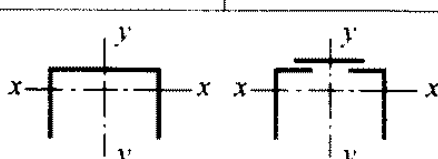
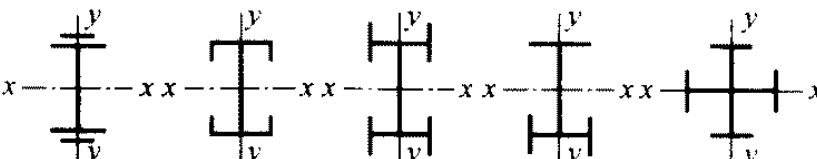
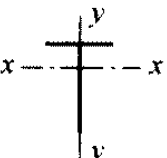
$A$ ——构件的毛截面面积。

5.1.2 实腹式轴心受压构件的稳定性应按下式计算:

$$\frac{N}{\varphi A} \leq f \quad (5.1.2-1)$$

式中  $\varphi$ ——轴心受压构件的稳定系数(取截面两主轴稳定系数中的较小者),应根据构件的长细比、钢材屈服强度和表 5.1.2-1、表 5.1.2-2 的截面分类按附录 C 采用。

表 5.1.2-1 轴心受压构件的截面分类(板厚  $t < 40\text{mm}$ )

| 截面形式  |   | 对 $x$ 轴   | 对 $y$ 轴   |
|---|---|---|---|
|  <p>轧制</p>                                   |   | a 类   | a 类   |
|  <p>轧制, <math>b/h \leq 0.8</math></p>        |   | a 类   | b 类   |
|  <p>轧制, <math>b/h &gt; 0.8</math></p>        |  <p>焊接, 翼缘为焰切边</p> |  <p>焊接</p>       |   |
|    |                  |                  |                           |
|  <p>轧制</p>                                 |   |  <p>轧制等边角钢</p> |   |
|  <p>轧制, 焊接(板件宽厚比 <math>&gt; 20</math>)</p> |  <p>轧制或焊接</p>   |   | b 类   |
|  <p>焊接</p>                                |   |   |  <p>轧制截面和翼缘为焰切边的焊接截面</p> |

续表 5.1.2-1

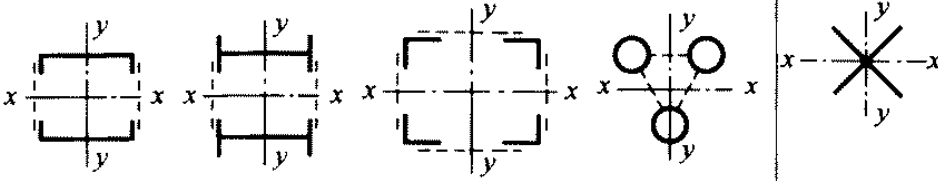
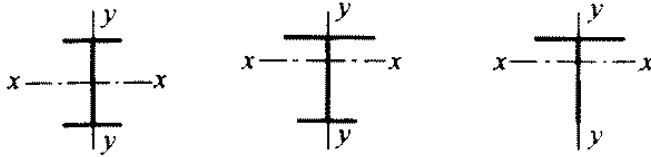
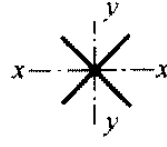
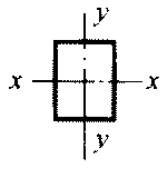
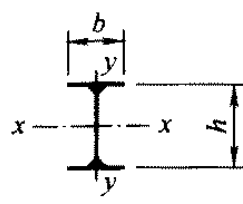
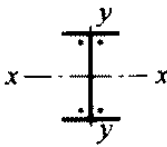
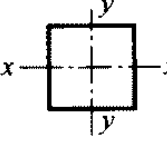
| 截面形式   |  | 对 x 轴 | 对 y 轴 |
|--|--|-------|-------|
|  <p>格构式</p> <p>焊接, 板件边缘焰切</p>            |  | b 类   | b 类   |
|  <p>焊接, 翼缘为轧制或剪切边</p>                    |  | b 类   | c 类   |
|  <p>焊接, 板件边缘轧制或剪切</p>                   |  | c 类   |       |
|  <p>焊接, 板件宽厚比 <math>\leq 20</math></p> |  | c 类   |       |

表 5.1.2-2 轴心受压构件的截面分类(板厚  $t \geq 40\text{mm}$ )

| 截面形式  |                      | 对 x 轴 | 对 y 轴 |
|---|----------------------|-------|-------|
|  <p>轧制工字形或 H 形截面</p> | $t < 80\text{mm}$    | b 类   | c 类   |
|   | $t \geq 80\text{mm}$ | c 类   | d 类   |

续表 5.1.2-2

| 截面形式   |            | 对 x 轴 | 对 y 轴 |
|--|------------|-------|-------|
| <br>焊接工字形截面 | 翼缘为焰切边     | b 类   | b 类   |
|  | 翼缘为轧制或剪切边  | c 类   | d 类   |
| <br>焊接箱形截面  | 板件宽厚比 > 20 | b 类   | b 类   |
|  | 板件宽厚比 ≤ 20 | c 类   | c 类   |

构件长细比  $\lambda$  应按照下列规定确定：

1 截面为双轴对称或极对称的构件：

$$\lambda_x = l_{0x}/i_x \quad \lambda_y = l_{0y}/i_y \quad (5.1.2-2)$$

式中  $l_{0x}$ 、 $l_{0y}$ ——构件对主轴  $x$  和  $y$  的计算长度；

$i_x$ 、 $i_y$ ——构件截面对主轴  $x$  和  $y$  的回转半径。

对双轴对称十字形截面构件， $\lambda_x$  或  $\lambda_y$  取值不得小于  $5.07b/t$ （其中  $b/t$  为悬伸板件宽厚比）。

2 截面为单轴对称的构件，绕非对称轴的长细比  $\lambda_x$  仍按式 (5.1.2-2) 计算，但绕对称轴应取计及扭转效应的下列换算长细比代替  $\lambda_y$ ：

$$\lambda_{yz} = \frac{1}{\sqrt{2}} \left[ (\lambda_y^2 + \lambda_z^2) + \sqrt{(\lambda_y^2 + \lambda_z^2)^2 - 4(1 - e_0^2/i_0^2)\lambda_y^2\lambda_z^2} \right]^{\frac{1}{2}} \quad (5.1.2-3)$$

$$\lambda_z^2 = i_0^2 A / (I_t / 25.7 + I_w / l_w^2) \quad (5.1.2-4)$$

$$i_0^2 = e_0^2 + i_x^2 + i_y^2$$

式中  $e_0$ ——截面形心至剪心的距离；

$i_0$ ——截面对剪心的极回转半径；

$\lambda_y$ ——构件对对称轴的长细比；

$\lambda_z$  扭转屈曲的换算长细比；

$I_t$  毛截面抗扭惯性矩；

$I_w$  毛截面扇性惯性矩；对 T 形截面(轧制、双板焊接、双角钢组合)、十字形截面和角形截面可近似取  $I_w = 0$ ；

$A$  毛截面面积；

$l_w$  扭转屈曲的计算长度，对两端铰接端部截面可自由翘曲或两端嵌固端部截面的翘曲完全受到约束的构件，取  $l_w = l_{0y}$ 。

3 单角钢截面和双角钢组合 T 形截面绕对称轴的  $\lambda_{yz}$  可采用下列简化方法确定：

1) 等边单角钢截面(图 5.1.2a)：

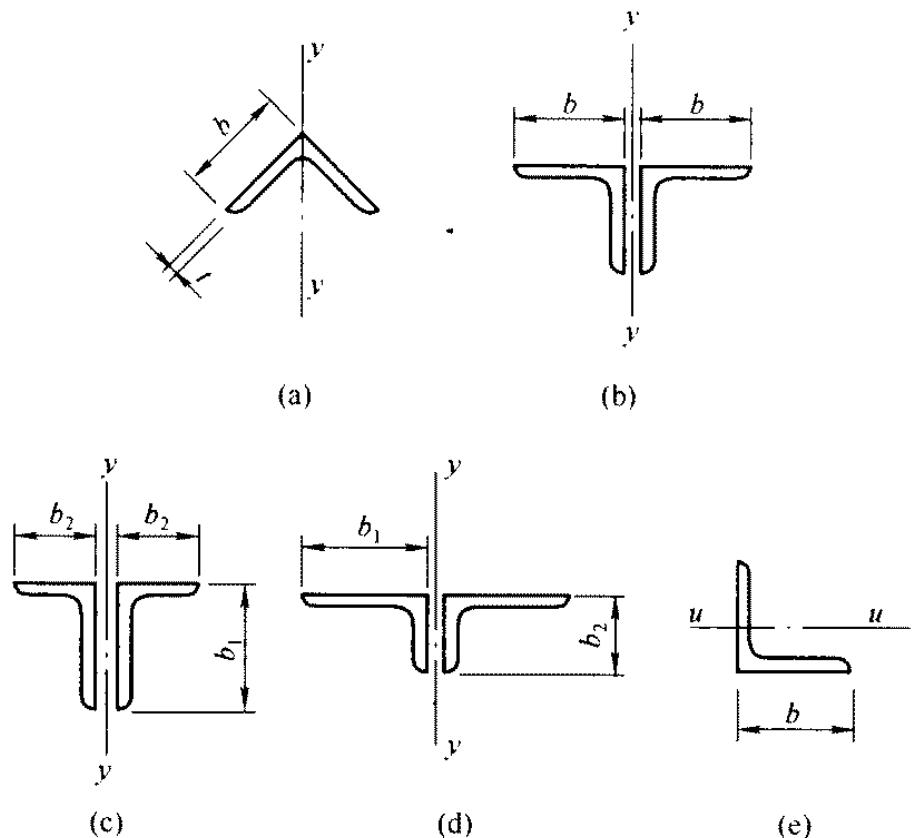


图 5.1.2 单角钢截面和双角钢组合 T 形截面

$b$  等边角钢肢宽度； $b_1$  不等边角钢长肢宽度； $b_2$  不等边角钢短肢宽度  
当  $b/t \leq 0.54l_{0y}/b$  时：



$$\lambda_{yz} = \lambda_y \left( 1 + \frac{0.85b^4}{l_{0y}^2 t^2} \right) \quad (5.1.2-5a)$$

当  $b/t > 0.54l_{0y}/b$  时:

$$\lambda_{yz} = 4.78 \frac{b}{t} \left( 1 + \frac{l_{0y}^2 t^2}{13.5b^4} \right) \quad (5.1.2-5b)$$

式中  $b, t$ ——分别为角钢肢的宽度和厚度。

2) 等边双角钢截面(图 5.1.2b):

当  $b/t \leq 0.58l_{0y}/b$  时:

$$\lambda_{yz} = \lambda_y \left( 1 + \frac{0.475b^4}{l_{0y}^2 t^2} \right) \quad (5.1.2-6a)$$

当  $b/t > 0.58l_{0y}/b$  时:

$$\lambda_{yz} = 3.9 \frac{b}{t} \left( 1 + \frac{l_{0y}^2 t^2}{18.6b^4} \right) \quad (5.1.2-6b)$$

3) 长肢相并的不等边双角钢截面(图 5.1.2c):

当  $b_2/t \leq 0.48l_{0y}/b_2$  时:

$$\lambda_{yz} = \lambda_y \left( 1 + \frac{1.09b_2^4}{l_{0y}^2 t^2} \right) \quad (5.1.2-7a)$$

当  $b_2/t > 0.48l_{0y}/b_2$  时:

$$\lambda_{yz} = 5.1 \frac{b_2}{t} \left( 1 + \frac{l_{0y}^2 t^2}{17.4b_2^4} \right) \quad (5.1.2-7b)$$

4) 短肢相并的不等边双角钢截面(图 5.1.2d):

当  $b_1/t \leq 0.56l_{0y}/b_1$  时,可近似取  $\lambda_{yz} = \lambda_y$ 。否则应取

$$\lambda_{yz} = 3.7 \frac{b_1}{t} \left( 1 + \frac{l_{0y}^2 t^2}{52.7b_1^4} \right)$$

**4** 单轴对称的轴心压杆在绕非对称主轴以外的任一轴失稳时,应按照弯扭屈曲计算其稳定性。当计算等边单角钢构件绕平行轴(图 5.1.2e 的  $u$  轴)稳定时,可用下式计算其换算长细比  $\lambda_{uz}$ , 并按  $b$  类截面确定  $\varphi$  值:

当  $b/t \leq 0.69l_{0u}/b$  时:

$$\lambda_{uz} = \lambda_u \left( 1 + \frac{0.25b^4}{l_{0u}^2 t^2} \right) \quad (5.1.2-8a)$$

当  $b/t > 0.69l_{0u}/b$  时:

$$\lambda_{uz} = 5.4b/t \quad (5.1.2-8b)$$

式中  $\lambda_u = l_{0u}/i_u$ ;  $l_{0u}$  为构件对  $u$  轴的计算长度,  $i_u$  为构件截面对  $u$  轴的回转半径。

注:1 无任何对称轴且又非极对称的截面(单面连接的不等边单角钢除外)不宜用作轴心受压构件。

2 对单面连接的单角钢轴心受压构件,按 3.4.2 条考虑折减系数后,可不考虑弯扭效应。

3 当槽形截面用于格构式构件的分肢,计算分肢绕对称轴( $y$  轴)的稳定性时,不必考虑扭转效应,直接用  $\lambda_y$  查出  $\varphi_y$  值。

**5.1.3 格构式轴心受压构件的稳定性仍应按公式(5.1.2-1)计算,但对虚轴(图 5.1.3a 的  $x$  轴和图 5.1.3b、c 的  $x$  轴和  $y$  轴)的长细比应取换算长细比。换算长细比应按下列公式计算:**

**1 双肢组合构件(图 5.1.3a):**

当缀件为缀板时:

$$\lambda_{0x} = \sqrt{\lambda_x^2 + \lambda_1^2} \quad (5.1.3-1)$$

当缀件为缀条时:

$$\lambda_{0x} = \sqrt{\lambda_x^2 + 27 \frac{A}{A_{1x}}} \quad (5.1.3-2)$$

式中  $\lambda_x$  ——整个构件对  $x$  轴的长细比;

$\lambda_1$  ——分肢对最小刚度轴 1—1 的长细比,其计算长度取为:焊接时,为相邻两缀板的净距离;螺栓连接时,为相邻两缀板边缘螺栓的距离;

$A_{1x}$  ——构件截面中垂直于  $x$  轴的各斜缀条毛截面面积之和。

**2 四肢组合构件(图 5.1.3b):**

当缀件为缀板时:

$$\lambda_{0x} = \sqrt{\lambda_x^2 + \lambda_1^2} \quad (5.1.3-3)$$

$$\lambda_{0y} = \sqrt{\lambda_y^2 + \lambda_1^2} \quad (5.1.3-4)$$

当缀件为缀条时：

$$\lambda_{0x} = \sqrt{\lambda_x^2 + 40 \frac{A}{A_{1x}}} \quad (5.1.3-5)$$

$$\lambda_{0y} = \sqrt{\lambda_y^2 + 40 \frac{A}{A_{1y}}} \quad (5.1.3-6)$$

式中  $\lambda_y$  —— 整个构件对  $y$  轴的长细比；

$A_{1y}$  —— 构件截面中垂直于  $y$  轴的各斜缀条毛截面面积之和。

3 缀件为缀条的三肢组合构件(图 5.1.3c)：

$$\lambda_{0x} = \sqrt{\lambda_x^2 + \frac{42A}{A_1(1.5 - \cos^2\theta)}} \quad (5.1.3-7)$$

$$\lambda_{0y} = \sqrt{\lambda_y^2 + \frac{42A}{A_1 \cos^2\theta}} \quad (5.1.3-8)$$

式中  $A_1$  —— 构件截面中各斜缀条毛截面面积之和；

$\theta$  —— 构件截面内缀条所在平面与  $x$  轴的夹角。

注：1 缀板的线刚度应符合 8.4.1 条的规定。

2 斜缀条与构件轴线间的夹角应在  $40^\circ \sim 70^\circ$  范围内。

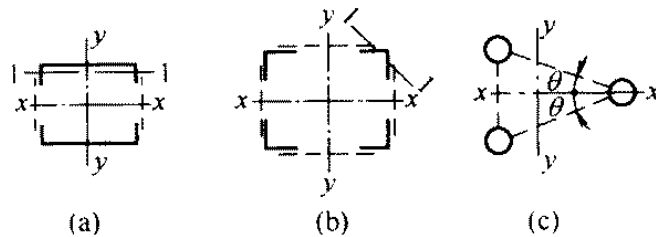


图 5.1.3 格构式组合构件截面

**5.1.4** 对格构式轴心受压构件：当缀件为缀条时，其分肢的长细比  $\lambda_1$  不应大于构件两方向长细比(对虚轴取换算长细比)的较大值  $\lambda_{max}$  的 0.7 倍；当缀件为缀板时， $\lambda_1$  不应大于 40，并不应大于  $\lambda_{max}$  的 0.5 倍(当  $\lambda_{max} < 50$  时，取  $\lambda_{max} = 50$ )。

**5.1.5** 用填板连接而成的双角钢或双槽钢构件，可按实腹式构件进行计算，但填板间的距离不应超过下列数值：

受压构件：  $40i$ ；

受拉构件：  $80i$ 。

$i$  为截面回转半径，应按下列规定采用：

1 当为图 5.1.5a、b 所示的双角钢或双槽钢截面时，取一个角钢或一个槽钢对与填板平行的形心轴的回转半径；

2 当为图 5.1.5c 所示的十字形截面时，取一个角钢的最小回转半径。

受压构件的两个侧向支承点之间的填板数不得少于 2 个。

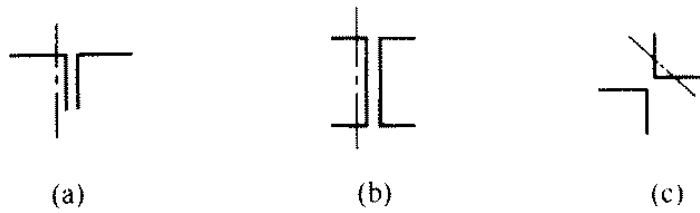


图 5.1.5 计算截面回转半径时的轴线示意图

5.1.6 轴心受压构件应按下列式计算剪力：

$$V = \frac{Af}{85} \sqrt{\frac{f_y}{235}} \quad (5.1.6)$$

剪力  $V$  值可认为沿构件全长不变。

对格构式轴心受压构件，剪力  $V$  应由承受该剪力的缀材面（包括用整体板连接的面）分担。

5.1.7 用作减小轴心受压构件（柱）自由长度的支撑，当其轴线通过被撑构件截面剪心时，沿被撑构件屈曲方向的支撑力应按下列方法计算：

1 长度为  $l$  的单根柱设置一道支撑时，支撑力  $F_{b1}$  为：

当支撑杆位于柱高度中央时：

$$F_{b1} = N/60 \quad (5.1.7-1a)$$

当支撑杆位于距柱端  $\alpha l$  处时 ( $0 < \alpha < 1$ )：

$$F_{b1} = \frac{N}{240\alpha(1-\alpha)} \quad (5.1.7-1b)$$

式中  $N$ ——被撑构件的最大轴心压力。

2 长度为  $l$  的单根柱设置  $m$  道等间距（或间距不等但与平

均间距相比相差不超过 20%) 支撑时, 各支承点的支撑力  $F_{bm}$  为:

$$F_{bm} = N / [30(m+1)] \quad (5.1.7-2)$$

3 被撑构件为多根柱组成的柱列, 在柱高度中央附近设置一道支撑时, 支撑力应按下式计算:

$$F_{bm} = \frac{\sum N_i}{60} \left( 0.6 + \frac{0.4}{n} \right) \quad (5.1.7-3)$$

式中  $n$ ——柱列中被撑柱的根数;

$\sum N_i$ ——被撑柱同时存在的轴心压力设计值之和。

4 当支撑同时承担结构上其他作用的效应时, 其相应的轴力可不与支撑力相叠加。

## 5.2 拉弯构件和压弯构件

5.2.1 弯矩作用在主平面内的拉弯构件和压弯构件, 其强度应按下列规定计算:

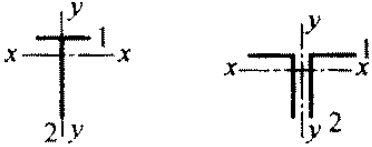
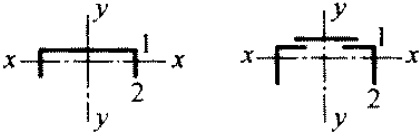
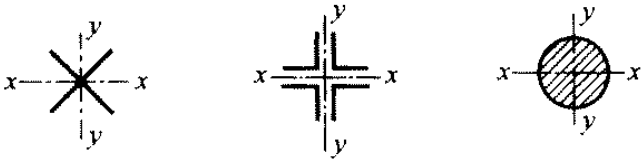
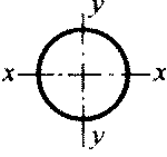
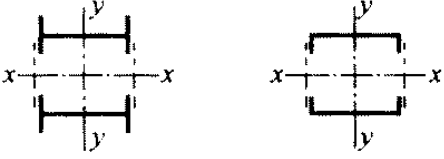
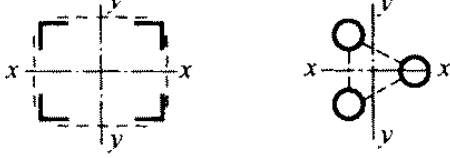
$$\frac{N}{A_n} \pm \frac{M_x}{\gamma_x W_{nx}} \pm \frac{M_y}{\gamma_y W_{ny}} \leq f \quad (5.2.1)$$

式中  $\gamma_x, \gamma_y$ ——与截面模量相应的截面塑性发展系数, 应按表 5.2.1 采用。

表 5.2.1 截面塑性发展系数  $\gamma_x, \gamma_y$

| 项次 | 截面形式 | $\gamma_x$ | $\gamma_y$ |
|----|------|------------|------------|
| 1  |      | 1.05       | 1.2        |
| 2  |      |            | 1.05       |

续表 5.2.1

| 项次 | 截面形式   | $\gamma_x$                                  | $\gamma_y$ |
|----|--|---|------------|
| 3  |     | $\gamma_{x1} = 1.05$<br>$\gamma_{x2} = 1.2$ | 1.2        |
| 4  |     |   | 1.05       |
| 5  |    | 1.2   | 1.2        |
| 6  |    | 1.15  | 1.15       |
| 7  |  | 1.0   | 1.05       |
| 8  |  |   | 1.0        |

当压弯构件受压翼缘的自由外伸宽度与其厚度之比大于  $13 \sqrt{235/f_y}$  而不超过  $15 \sqrt{235/f_y}$  时,应取  $\gamma_x = 1.0$ 。

需要计算疲劳的拉弯、压弯构件,宜取  $\gamma_x = \gamma_y = 1.0$ 。

**5.2.2 弯矩作用在对称轴平面内(绕  $x$  轴)的实腹式压弯构件,其稳定性应按下列规定计算:**

**1 弯矩作用平面内的稳定性:**

$$\frac{N}{\varphi_x A} + \frac{\beta_{mx} M_x}{\gamma_x W_{ix} \left(1 - 0.8 \frac{N}{N'_{Ex}}\right)} \leq f \quad (5.2.2-1)$$

式中  $N$ ——所计算构件段范围内的轴心压力；

$N'_{Ex}$ ——参数,  $N'_{Ex} = \pi^2 EA / (1.1\lambda_x^2)$ ；

$\varphi_x$ ——弯矩作用平面内的轴心受压构件稳定系数；

$M_x$ ——所计算构件段范围内的最大弯矩；

$W_{1x}$ ——在弯矩作用平面内对较大受压纤维的毛截面模量；

$\beta_{mx}$ ——等效弯矩系数,应按下列规定采用：

1) 框架柱和两端支承的构件：

① 无横向荷载作用时： $\beta_{mx} = 0.65 + 0.35 \frac{M_2}{M_1}$ ,  $M_1$  和  $M_2$  为端

弯矩,使构件产生同向曲率(无反弯点)时取同号;使构件产生反向曲率(有反弯点)时取异号,  $|M_1| \geq |M_2|$ ；

② 有端弯矩和横向荷载同时作用时:使构件产生同向曲率时,  $\beta_{mx} = 1.0$ ;使构件产生反向曲率时,  $\beta_{mx} = 0.85$ ；

③ 无端弯矩但有横向荷载作用时:  $\beta_{mx} = 1.0$ 。

2) 悬臂构件和分析内力未考虑二阶效应的无支撑纯框架和弱支撑框架柱,  $\beta_{mx} = 1.0$ 。

对于表 5.2.1 的 3、4 项中的单轴对称截面压弯构件,当弯矩作用在对称轴平面内且使翼缘受压时,除应按公式(5.2.2-1)计算外,尚应按下式计算：

$$\left| \frac{N}{A} - \frac{\beta_{mx} M_x}{\gamma_x W_{2x} \left( 1 - 1.25 \frac{N}{N'_{Ex}} \right)} \right| \leq f \quad (5.2.2-2)$$

式中  $W_{2x}$ ——对无翼缘端的毛截面模量。

2 弯矩作用平面外的稳定性：

$$\frac{N}{\varphi_y A} + \eta \frac{\beta_{1x} M_x}{\varphi_b W_{1x}} \leq f \quad (5.2.2-3)$$

式中  $\varphi_y$ ——弯矩作用平面外的轴心受压构件稳定系数,按 5.1.2 条确定；

$\varphi_b$ ——均匀弯曲的受弯构件整体稳定系数,按附录 B 计算,其

中工字形(含 H 型钢)和 T 形截面的非悬臂(悬伸)构件可按附录 B 第 B.5 节确定;对闭口截面  $\varphi_b = 1.0$ ;

$M_x$ ——所计算构件段范围内的最大弯矩;

$\eta$ ——截面影响系数,闭口截面  $\eta = 0.7$ ,其他截面  $\eta = 1.0$ ;

$\beta_{tx}$ ——等效弯矩系数,应按下列规定采用:

1) 在弯矩作用平面外有支承的构件,应根据两相邻支承点间构件段内的荷载和内力情况确定:

① 所考虑构件段无横向荷载作用时:  $\beta_{tx} = 0.65 + 0.35 \frac{M_2}{M_1}$ ,  $M_1$

和  $M_2$  是在弯矩作用平面内的端弯矩,使构件段产生同向曲率时取同号;产生反向曲率时取异号,  $|M_1| \geq |M_2|$ ;

② 所考虑构件段内有端弯矩和横向荷载同时作用时:使构件段产生同向曲率时,  $\beta_{tx} = 1.0$ ;使构件段产生反向曲率时,  $\beta_{tx} = 0.85$ ;

③ 所考虑构件段内无端弯矩但有横向荷载作用时:  $\beta_{tx} = 1.0$ 。

2) 弯矩作用平面外为悬臂的构件,  $\beta_{tx} = 1.0$ 。

**5.2.3** 弯矩绕虚轴( $x$  轴)作用的格构式压弯构件,其弯矩作用平面内的整体稳定性应按下列式计算:

$$\frac{N}{\varphi_x A} + \frac{\beta_{mx} M_x}{W_{1x} \left(1 - \varphi_x \frac{N}{N'_{Ex}}\right)} \leq f \quad (5.2.3)$$

式中  $W_{1x} = I_x / y_0$ ,  $I_x$  为对  $x$  轴的毛截面惯性矩,  $y_0$  为由  $x$  轴到压力较大分肢的轴线距离或者到压力较大分肢腹板外边缘的距离,二者取较大者;  $\varphi_x$ 、 $N'_{Ex}$  由换算长细比确定。

弯矩作用平面外的整体稳定性可不计算,但应计算分肢的稳定性,分肢的轴心力应按桁架的弦杆计算。对缀板柱的分肢尚应考虑由剪力引起的局部弯矩。

**5.2.4** 弯矩绕实轴作用的格构式压弯构件,其弯矩作用平面内和平面外的稳定性计算均与实腹式构件相同。但在计算弯矩作用平



面外的整体稳定性时,长细比应取换算长细比,  $\varphi_b$  应取 1.0。

**5.2.5** 弯矩作用在两个主平面内的双轴对称实腹式工字形(含 H 形)和箱形(闭口)截面的压弯构件,其稳定性应按下列公式计算:

$$\frac{N}{\varphi_x A} + \frac{\beta_{mx} M_x}{\gamma_x W_x \left(1 - 0.8 \frac{N}{N'_{Ex}}\right)} + \eta \frac{\beta_{ly} M_y}{\varphi_{by} W_y} \leq f \quad (5.2.5-1)$$

$$\frac{N}{\varphi_y A} + \eta \frac{\beta_{ix} M_x}{\varphi_{bx} W_x} + \frac{\beta_{my} M_y}{\gamma_y W_y \left(1 - 0.8 \frac{N}{N'_{Ey}}\right)} \leq f \quad (5.2.5-2)$$

式中  $\varphi_x$ 、 $\varphi_y$  ——对强轴  $x-x$  和弱轴  $y-y$  的轴心受压构件稳定系数;

$\varphi_{bx}$ 、 $\varphi_{by}$  ——均匀弯曲的受弯构件整体稳定性系数,按附录 B 计算,其中工字形(含 H 型钢)截面的非悬臂(悬伸)构件  $\varphi_{bx}$  可按附录 B 第 B.5 节确定,  $\varphi_{by}$  可取 1.0;对闭口截面,取  $\varphi_{bx} = \varphi_{by} = 1.0$ ;

$M_x$ 、 $M_y$  ——所计算构件段范围内对强轴和弱轴的最大弯矩;

$N'_{Ex}$ 、 $N'_{Ey}$  ——参数,  $N'_{Ex} = \pi^2 EA / (1.1\lambda_x^2)$ ,  $N'_{Ey} = \pi^2 EA / (1.1\lambda_y^2)$ ;

$W_x$ 、 $W_y$  ——对强轴和弱轴的毛截面模量;

$\beta_{mx}$ 、 $\beta_{my}$  ——等效弯矩系数,应按 5.2.2 条弯矩作用平面内稳定计算的有关规定采用;

$\beta_{ix}$ 、 $\beta_{iy}$  ——等效弯矩系数,应按 5.2.2 条弯矩作用平面外稳定计算的有关规定采用。

**5.2.6** 弯矩作用在两个主平面内的双肢格构式压弯构件,其稳定性应按下列规定计算:

1 按整体计算:

$$\frac{N}{\varphi_x A} + \frac{\beta_{mx} M_x}{W_{1x} \left(1 - \varphi_x \frac{N}{N'_{Ex}}\right)} + \frac{\beta_{ly} M_y}{W_{ly}} \leq f \quad (5.2.6-1)$$

式中  $W_{ly}$  ——在  $M_y$  作用下,对较大受压纤维的毛截面模量。

## 2 按分肢计算：

在  $N$  和  $M_x$  作用下，将分肢作为桁架弦杆计算其轴心力， $M_y$  按公式(5.2.6-2)和公式(5.2.6-3)分配给两分肢(图 5.2.6)，然后按 5.2.2 条的规定计算分肢稳定性。

$$\text{分肢 1:} \quad M_{y1} = \frac{I_1/y_1}{I_1/y_1 + I_2/y_2} \cdot M_y \quad (5.2.6-2)$$

$$\text{分肢 2:} \quad M_{y2} = \frac{I_2/y_2}{I_1/y_1 + I_2/y_2} \cdot M_y \quad (5.2.6-3)$$

式中  $I_1、I_2$ ——分肢 1、分肢 2 对  $y$  轴的惯性矩；

$y_1、y_2$ —— $M_y$  作用的主轴平面至分肢 1、分肢 2 轴线的距离。

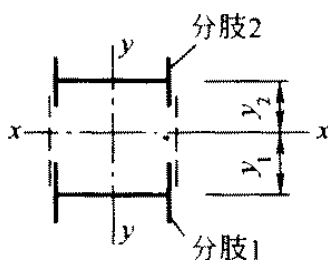


图 5.2.6 格构式构件截面

**5.2.7** 计算格构式压弯构件的缀件时，应取构件的实际剪力和按本规范公式(5.1.6)计算的剪力两者中的较大值进行计算。

**5.2.8** 用作减小压弯构件弯矩作用平面外计算长度的支撑，应将压弯构件的受压翼缘(对实腹式构件)或受压分肢(对格构式构件)视为轴心压杆按本规范第 5.1.7 条的规定计算各自的支撑力。

## 5.3 构件的计算长度和容许长细比

**5.3.1** 确定桁架弦杆和单系腹杆(用节点板与弦杆连接)的长细比时，其计算长度  $l_0$  应按表 5.3.1 采用。

表 5.3.1 桁架弦杆和单系腹杆的计算长度  $l_0$

| 项次 | 弯曲方向   | 弦杆    | 腹杆        |        |
|----|--------|-------|-----------|--------|
|    |        |       | 支座斜杆和支座竖杆 | 其他腹杆   |
| 1  | 在桁架平面内 | $l$   | $l$       | $0.8l$ |
| 2  | 在桁架平面外 | $l_1$ | $l$       | $l$    |
| 3  | 斜平面    | —     | $l$       | $0.9l$ |

注:1  $l$  为构件的几何长度(节点中心间距离); $l_1$  为桁架弦杆侧向支承点之间的距离。

2 斜平面系指与桁架平面斜交的平面,适用于构件截面两主轴均不在桁架平面内的单角钢腹杆和双角钢十字形截面腹杆。

3 无节点板的腹杆计算长度在任意平面内均取其等于几何长度(钢管结构除外)。

当桁架弦杆侧向支承点之间的距离为节间长度的 2 倍(图 5.3.1)且两节间的弦杆轴心压力不相同,则该弦杆在桁架平面外的计算长度,应按下式确定(但不应小于  $0.5l_1$ ):

$$l_0 = l_1 \left( 0.75 + 0.25 \frac{N_2}{N_1} \right) \quad (5.3.1)$$

式中  $N_1$  ——较大的压力,计算时取正值;

$N_2$  ——较小的压力或拉力,计算时压力取正值,拉力取负值。

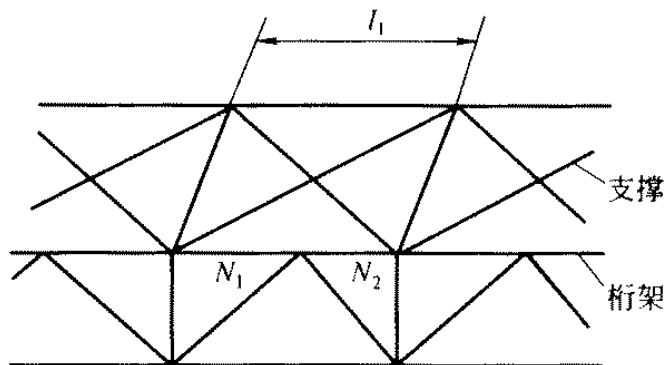


图 5.3.1 弦杆轴心压力在侧向支承点间有变化的桁架简图

桁架再分式腹杆体系的受压主斜杆及 K 形腹杆体系的竖杆等,在桁架平面外的计算长度也应按公式(5.3.1)确定(受拉主斜杆仍取  $l_1$ );在桁架平面内的计算长度则取节点中心间距离。

**5.3.2** 确定在交叉点相互连接的桁架交叉腹杆的长细比时,在桁架平面内的计算长度应取节点中心到交叉点间的距离;在桁架平面外的计算长度,当两交叉杆长度相等时,应按下列规定采用:

**1** 压杆。

1) 相交另一杆受压,两杆截面相同并在交叉点均不中断,则:

$$l_0 = l \sqrt{\frac{1}{2} \left( 1 + \frac{N_0}{N} \right)}$$

2) 相交另一杆受压,此另一杆在交叉点中断但以节点板搭接,则:

$$l_0 = l \sqrt{1 + \frac{\pi^2}{12} \cdot \frac{N_0}{N}}$$

3) 相交另一杆受拉,两杆截面相同并在交叉点均不中断,则:

$$l_1 = l \sqrt{\frac{1}{2} \left( 1 - \frac{3}{4} \cdot \frac{N_0}{N} \right)} \geq 0.5l$$

4) 相交另一杆受拉,此拉杆在交叉点中断但以节点板搭接,则:

$$l_0 = l \sqrt{1 - \frac{3}{4} \cdot \frac{N_0}{N}} \geq 0.5l$$

当此拉杆连续而压杆在交叉点中断但以节点板搭接,若  $N_0 \geq N$  或拉杆在桁架平面外的抗弯刚度  $EI_y \geq \frac{3N_0 l^2}{4\pi^2} \left( \frac{N}{N_0} - 1 \right)$  时,取  $l_0 = 0.5l$ 。

式中  $l$  为桁架节点中心间距离(交叉点不作为节点考虑);  $N$  为所计算杆的内力;  $N_0$  为相交另一杆的内力,均为绝对值。两杆

均受压时,取  $N_0 \leq N$ ,两杆截面应相同。

2 拉杆,应取  $l_0 = l$ 。

当确定交叉腹杆中单角钢杆件斜平面内的长细比时,计算长度应取节点中心至交叉点的距离。

5.3.3 单层或多层框架等截面柱,在框架平面内的计算长度应等于该层柱的高度乘以计算长度系数  $\mu$ 。框架分为无支撑的纯框架和有支撑框架,其中有支撑框架根据抗侧移刚度的大小,分为强支撑框架和弱支撑框架。

1 无支撑纯框架。

1)当采用一阶弹性分析方法计算内力时,框架柱的计算长度系数  $\mu$  按本规范附录 D 表 D-2 有侧移框架柱的计算长度系数确定。

2)当采用二阶弹性分析方法计算内力且在每层柱顶附加考虑公式(3.2.8-1)的假想水平力  $H_m$  时,框架柱的计算长度系数  $\mu = 1.0$ 。

2 有支撑框架。

1)当支撑结构(支撑桁架、剪力墙、电梯井等)的侧移刚度(产生单位侧倾角的水平力)  $S_b$  满足公式(5.3.3-1)的要求时,为强支撑框架,框架柱的计算长度系数  $\mu$  按本规范附录 D 表 D-1 无侧移框架柱的计算长度系数确定。

$$S_b \geq 3(1.2 \sum N_{bi} - \sum N_{oi}) \quad (5.3.3-1)$$

式中  $\sum N_{bi}$ 、 $\sum N_{oi}$ ——第  $i$  层层间所有框架柱用无侧移框架和有侧移框架柱计算长度系数算得的轴压杆稳定承载力之和。

2)当支撑结构的侧移刚度  $S_b$  不满足公式(5.3.3-1)的要求时,为弱支撑框架,框架柱的轴压杆稳定系数  $\varphi$  按公式(5.3.3-2)计算。

$$\varphi = \varphi_0 + (\varphi_1 - \varphi_0) \frac{S_b}{3(1.2 \sum N_{bi} - \sum N_{oi})} \quad (5.3.3-2)$$

式中  $\varphi_1, \varphi_0$  ——分别是框架柱用附录 D 中无侧移框架柱和有侧移框架柱计算长度系数算得的轴心压杆稳定系数。

5.3.4 单层厂房框架下端刚性固定的阶形柱,在框架平面内的计算长度应按下列规定确定:

1 单阶柱:

1) 下段柱的计算长度系数  $\mu_2$ : 当柱上端与横梁铰接时,等于按本规范附录 D 表 D-3(柱上端为自由的单阶柱)的数值乘以表 5.3.4 的折减系数;当柱上端与横梁刚接时,等于按本规范附录 D 表 D-4(柱上端可移动但不转动的单阶柱)的数值乘以表 5.3.4 的折减系数。

表 5.3.4 单层厂房阶形柱计算长度的折减系数

| 厂 房 类 型 |                 |              |                    | 折减系数 |
|---------|-----------------|--------------|--------------------|------|
| 单跨或多跨   | 纵向温度区段内一个柱列的柱子数 | 屋面情况         | 厂房两侧是否有通长的屋盖纵向水平支撑 |      |
| 单跨      | 等于或少于 6 个       | —            | —                  | 0.9  |
|         | 多于 6 个          | 非大型混凝土屋面板的屋面 | 无纵向水平支撑            |      |
|         |                 |              | 有纵向水平支撑            |      |
|         |                 | 大型混凝土屋面板的屋面  | —                  |      |
| 多跨      | —               | 非大型混凝土屋面板的屋面 | 无纵向水平支撑            | 0.7  |
|         |                 |              | 有纵向水平支撑            |      |
|         |                 | 大型混凝土屋面板的屋面  | —                  |      |

注:有横梁的露天结构(如落锤车间等),其折减系数可采用 0.9。

2) 上段柱的计算长度系数  $\mu_1$ , 应按下式计算:

$$\mu_1 = \frac{\mu_2}{\eta_1} \quad (5.3.4-1)$$

式中  $\eta_1$  —— 参数, 按附录 D 表 D-3 或表 D-4 中公式计算。

## 2 双阶柱:

1) 下段柱的计算长度系数  $\mu_3$ : 当柱上端与横梁铰接时, 等于按附录 D 表 D-5 (柱上端为自由的双阶柱) 的数值乘以表 5.3.4 的折减系数; 当柱上端与横梁刚接时, 等于按附录 D 表 D-6 (柱上端可移动但不转动的双阶柱) 的数值乘以表 5.3.4 的折减系数。

2) 上段柱和中段柱的计算长度系数  $\mu_1$  和  $\mu_2$ , 应按下列公式计算:

$$\mu_1 = \frac{\mu_3}{\eta_1} \quad (5.3.4-2)$$

$$\mu_2 = \frac{\mu_3}{\eta_2} \quad (5.3.4-3)$$

式中  $\eta_1, \eta_2$  —— 参数, 按附录 D 表 D-5 或表 D-6 中的公式计算。

注: 对截面均匀变化的楔形柱, 其计算长度的取值参见现行国家标准《冷弯薄壁型钢结构技术规范》GB 50018。

**5.3.5** 当计算框架的格构式柱和桁架式横梁的惯性矩时, 应考虑柱或横梁截面高度变化和缀件 (或腹杆) 变形的影响。

**5.3.6** 在确定下列情况的框架柱计算长度系数时应考虑:

**1** 附有摇摆柱 (两端铰接柱) 的无支撑纯框架柱和弱支撑框架柱的计算长度系数应乘以增大系数  $\eta$ :

$$\eta = \sqrt{1 + \frac{\sum(N_i/H_i)}{\sum(N_i/H_i)}} \quad (5.3.6)$$

式中  $\sum(N_i/H_i)$  —— 各框架柱轴心压力设计值与柱子高度比值之和;

$\sum(N_i/H_i)$  —— 各摇摆柱轴心压力设计值与柱子高度比值

之和。

摇摆柱的计算长度取其几何长度。

2 当与计算柱同层的其他柱或与计算柱连续的上下层柱的稳定承载力有潜力时,可利用这些柱的支持作用,对计算柱的计算长度系数进行折减,提供支持作用的柱的计算长度系数则应相应增大。

3 当梁与柱的连接为半刚性构造时,确定柱计算长度应考虑节点连接的特性。

5.3.7 框架柱沿房屋长度方向(在框架平面外)的计算长度应取阻止框架柱平面外位移的支承点之间的距离。

5.3.8 受压构件的长细比不宜超过表 5.3.8 的容许值。

表 5.3.8 受压构件的容许长细比

| 项次 | 构件名称                  | 容许长细比 |
|----|-----------------------|-------|
| 1  | 柱、桁架和天窗架中的杆件          | 150   |
|    | 柱的缀条、吊车梁或吊车桁架以下的柱间支撑  |       |
| 2  | 支撑(吊车梁或吊车桁架以下的柱间支撑除外) | 200   |
|    | 用以减小受压构件长细比的杆件        |       |

注:1 桁架(包括空间桁架)的受压腹杆,当其内力等于或小于承载能力的 50% 时,容许长细比值可取 200。

2 计算单角钢受压构件的长细比时,应采用角钢的最小回转半径,但计算在交叉点相互连接的交叉杆件平面外的长细比时,可采用与角钢肢边平行轴的回转半径。

3 跨度等于或大于 60m 的桁架,其受压弦杆和端压杆的容许长细比值宜取 100,其他受压腹杆可取 150(承受静力荷载或间接承受动力荷载)或 120(直接承受动力荷载)。

4 由容许长细比控制截面的杆件,在计算其长细比时,可不考虑扭转效应。

5.3.9 受拉构件的长细比不宜超过表 5.3.9 的容许值。



表 5.3.9 受拉构件的容许长细比

| 项次 | 构件名称                     | 承受静力荷载或间接承受动力荷载的结构 |             | 直接承受动力荷载的结构 |
|----|--------------------------|--------------------|-------------|-------------|
|    |                          | 一般建筑结构             | 有重级工作制吊车的厂房 |             |
| 1  | 桁架的杆件                    | 350                | 250         | 250         |
| 2  | 吊车梁或吊车桁架以下的柱间支撑          | 300                | 200         |             |
| 3  | 其他拉杆、支撑、系杆等<br>(张紧的圆钢除外) | 400                | 350         |             |

- 注:1 承受静力荷载的结构中,可仅计算受拉构件在竖向平面内的长细比。  
 2 在直接或间接承受动力荷载的结构中,单角钢受拉构件长细比的计算方法与表 5.3.8 注 2 相同。  
 3 中、重级工作制吊车桁架下弦杆的长细比不宜超过 200。  
 4 在设有夹钳或刚性料耙等硬钩吊车的厂房中,支撑(表中第 2 项除外)的长细比不宜超过 300。  
 5 受拉构件在永久荷载与风荷载组合作用下受压时,其长细比不宜超过 250。  
 6 跨度等于或大于 60m 的桁架,其受拉弦杆和腹杆的长细比不宜超过 300 (承受静力荷载或间接承受动力荷载)或 250(直接承受动力荷载)。

## 5.4 受压构件的局部稳定

5.4.1 在受压构件中,翼缘板自由外伸宽度  $b$  与其厚度  $t$  之比,应符合下列要求:

1 轴心受压构件:

$$\frac{b}{t} \leq (10 + 0.1\lambda) \sqrt{\frac{235}{f_y}} \quad (5.4.1-1)$$

式中  $\lambda$ ——构件两方向长细比的较大值;当  $\lambda < 30$  时,取  $\lambda = 30$ ;  
 当  $\lambda > 100$  时,取  $\lambda = 100$ 。

2 压弯构件:

$$\frac{b}{t} \leq 13 \sqrt{\frac{235}{f_y}} \quad (5.4.1-2)$$

当强度和稳定计算中取  $\gamma_x = 1.0$  时,  $b/t$  可放宽至  $15 \sqrt{235/f_y}$ 。

注:翼缘板自由外伸宽度  $b$  的取值为:对焊接构件,取腹板边至翼缘板(肢)边缘的距离;对轧制构件,取内圆弧起点至翼缘板(肢)边缘的距离。

**5.4.2** 在工字形及 H 形截面的受压构件中,腹板计算高度  $h_0$  与其厚度  $t_w$  之比,应符合下列要求:

**1** 轴心受压构件:

$$\frac{h_0}{t_w} \leq (25 + 0.5\lambda) \sqrt{\frac{235}{f_y}} \quad (5.4.2-1)$$

式中  $\lambda$ ——构件两方向长细比的较大值;当  $\lambda < 30$  时,取  $\lambda = 30$ ;  
当  $\lambda > 100$  时,取  $\lambda = 100$ 。

**2** 压弯构件:

当  $0 \leq \alpha_0 \leq 1.6$  时:

$$\frac{h_0}{t_w} \leq (16\alpha_0 + 0.5\lambda + 25) \sqrt{\frac{235}{f_y}} \quad (5.4.2-2)$$

当  $1.6 < \alpha_0 \leq 2.0$  时:

$$\frac{h_0}{t_w} \leq (48\alpha_0 + 0.5\lambda - 26.2) \sqrt{\frac{235}{f_y}} \quad (5.4.2-3)$$

$$\alpha_0 = \frac{\sigma_{\max} - \sigma_{\min}}{\sigma_{\max}}$$

式中  $\sigma_{\max}$ ——腹板计算高度边缘的最大压应力,计算时不考虑构件的稳定系数和截面塑性发展系数;

$\sigma_{\min}$ ——腹板计算高度另一边缘相应的应力,压应力取正值,拉应力取负值;

$\lambda$ ——构件在弯矩作用平面内的长细比;当  $\lambda < 30$  时,取  $\lambda = 30$ ;当  $\lambda > 100$ ,取  $\lambda = 100$ 。

**5.4.3** 在箱形截面的受压构件中,受压翼缘的宽厚比应符合 4.3.8 条的要求。

箱形截面受压构件的腹板计算高度  $h_0$  与其厚度  $t_w$  之比,应符合下列要求:

1 轴心受压构件:

$$\frac{h_0}{t_w} \leq 40 \sqrt{\frac{235}{f_y}} \quad (5.4.3)$$

2 压弯构件的  $h_0/t_w$  不应超过公式 (5.4.2-2) 或公式 (5.4.2-3) 右侧乘以 0.8 后的值 (当此值小于  $40 \sqrt{235/f_y}$  时, 应采用  $40 \sqrt{235/f_y}$ )。

5.4.4 在 T 形截面受压构件中, 腹板高度与其厚度之比, 不应超过下列数值:

1 轴心受压构件和弯矩使腹板自由边受拉的压弯构件:

热轧剖分 T 形钢:  $(15 + 0.2\lambda) \sqrt{235/f_y}$

焊接 T 形钢:  $(13 + 0.17\lambda) \sqrt{235/f_y}$

2 弯矩使腹板自由边受压的压弯构件:

当  $\alpha_0 \leq 1.0$  时:  $15 \sqrt{235/f_y}$

当  $\alpha_0 > 1.0$  时:  $18 \sqrt{235/f_y}$

$\lambda$  和  $\alpha_0$  分别按 5.4.1 条和 5.4.2 条的规定采用。

5.4.5 圆管截面的受压构件, 其外径与壁厚之比不应超过  $100(235/f_y)$ 。

5.4.6 H 形、工字形和箱形截面受压构件的腹板, 其高厚比不符合本规范第 5.4.2 条或第 5.4.3 条的要求时, 可用纵向加劲肋加强, 或在计算构件的强度和稳定性时将腹板的截面仅考虑计算高度边缘范围内两侧宽度各为  $20t_w \sqrt{235/f_y}$  的部分 (计算构件的稳定系数时, 仍用全部截面)。

用纵向加劲肋加强的腹板, 其在受压较大翼缘与纵向加劲肋之间的高厚比, 应符合本规范第 5.4.2 条或第 5.4.3 条的要求。

纵向加劲肋宜在腹板两侧成对配置, 其一侧外伸宽度不应小于  $10t_w$ , 厚度不应小于  $0.75t_w$ 。

## 6 疲劳计算

### 6.1 一般规定

6.1.1 直接承受动力荷载重复作用的钢结构构件及其连接,当应力变化的循环次数  $n$  等于或大于  $5 \times 10^4$  次时,应进行疲劳计算。

6.1.2 本章规定不适用于特殊条件(如构件表面温度大于  $150^\circ\text{C}$ ,处于海水腐蚀环境,焊后经热处理消除残余应力以及低周-高应变疲劳条件等)下的结构构件及其连接的疲劳计算。

6.1.3 疲劳计算采用容许应力幅法,应力按弹性状态计算,容许应力幅按构件和连接类别以及应力循环次数确定。在应力循环中不出现拉应力的部位可不计算疲劳。

### 6.2 疲劳计算

6.2.1 对常幅(所有应力循环内的应力幅保持常量)疲劳,应按下式进行计算:

$$\Delta\sigma \leq [\Delta\sigma] \quad (6.2.1-1)$$

式中  $\Delta\sigma$ ——对焊接部位为应力幅,  $\Delta\sigma = \sigma_{\max} - \sigma_{\min}$ ; 对非焊接部位为折算应力幅,  $\Delta\sigma = \sigma_{\max} - 0.7\sigma_{\min}$ ;

$\sigma_{\max}$ ——计算部位每次应力循环中的最大拉应力(取正值);

$\sigma_{\min}$ ——计算部位每次应力循环中的最小拉应力或压应力(拉应力取正值,压应力取负值);

$[\Delta\sigma]$ ——常幅疲劳的容许应力幅( $\text{N}/\text{mm}^2$ ),应按下列式计算:

$$[\Delta\sigma] = \left(\frac{C}{n}\right)^{1/\beta} \quad (6.2.1-2)$$

$n$ ——应力循环次数;

$C, \beta$ ——参数,根据本规范附录 E 中的构件和连接类别按表

6.2.1 采用。

表 6.2.1 参数 C、β

| 构件和连接类别 | 1                         | 2                        | 3                         | 4                         | 5                         | 6                         | 7                         | 8                         |
|---------|---------------------------|--------------------------|---------------------------|---------------------------|---------------------------|---------------------------|---------------------------|---------------------------|
| C       | 1940×<br>10 <sup>12</sup> | 861×<br>10 <sup>12</sup> | 3.26×<br>10 <sup>12</sup> | 2.18×<br>10 <sup>12</sup> | 1.47×<br>10 <sup>12</sup> | 0.96×<br>10 <sup>12</sup> | 0.65×<br>10 <sup>12</sup> | 0.41×<br>10 <sup>12</sup> |
| β       | 4                         | 4                        | 3                         | 3                         | 3                         | 3                         | 3                         | 3                         |

注：公式(6.2.1-1)也适用于剪应力情况。

6.2.2 对变幅(应力循环内的应力幅随机变化)疲劳,若能预测结构在使用寿命期间各种荷载的频率分布、应力幅水平以及频次分布总和所构成的设计应力谱,则可将其折算为等效常幅疲劳,按下式进行计算:

$$\Delta\sigma_e \leq [\Delta\sigma] \quad (6.2.2-1)$$

式中  $\Delta\sigma_e$ ——变幅疲劳的等效应力幅,按下式确定:

$$\Delta\sigma_e = \left[ \frac{\sum n_i (\Delta\sigma_i)^\beta}{\sum n_i} \right]^{1/\beta} \quad (6.2.2-2)$$

$\sum n_i$ ——以应力循环次数表示的结构预期使用寿命;

$n_i$ ——预期寿命内应力幅水平达到  $\Delta\sigma_i$  的应力循环次数。

6.2.3 重级工作制吊车梁和重级、中级工作制吊车桁架的疲劳可作为常幅疲劳,按下式计算:

$$\alpha_f \cdot \Delta\sigma \leq [\Delta\sigma]_{2 \times 10^6} \quad (6.2.3)$$

式中  $\alpha_f$ ——欠载效应的等效系数,按表 6.2.3-1 采用;

$[\Delta\sigma]_{2 \times 10^6}$ ——循环次数  $n$  为  $2 \times 10^6$  次的容许应力幅,按表 6.2.3-2 采用。

表 6.2.3-1 吊车梁和吊车桁架欠载效应的等效系数  $\alpha_f$

| 吊车类别                  | $\alpha_f$ |
|-----------------------|------------|
| 重级工作制硬钩吊车(如均热炉车间夹钳吊车) | 1.0        |
| 重级工作制软钩吊车             | 0.8        |
| 中级工作制吊车               | 0.5        |

表 6.2.3-2 循环次数  $n$  为  $2 \times 10^6$  次的容许应力幅 ( $\text{N}/\text{mm}^2$ )

| 构件和连接类别                         | 1   | 2   | 3   | 4   | 5  | 6  | 7  | 8  |
|---------------------------------|-----|-----|-----|-----|----|----|----|----|
| $[\Delta\sigma]_{2 \cdot 10^6}$ | 176 | 144 | 118 | 103 | 90 | 78 | 69 | 59 |

注：表中的容许应力幅是按公式(6.2.1.2)计算的。

## 7 连接计算

### 7.1 焊缝连接

7.1.1 焊缝应根据结构的重要性、荷载特性、焊缝形式、工作环境以及应力状态等情况,按下述原则分别选用不同的质量等级:

1 在需要进行疲劳计算的构件中,凡对接焊缝均应焊透,其质量等级为:

- 1)作用力垂直于焊缝长度方向的横向对接焊缝或 T 形对接与角接组合焊缝,受拉时应为一级,受压时应为二级;
- 2)作用力平行于焊缝长度方向的纵向对接焊缝应为二级。

2 不需要计算疲劳的构件中,凡要求与母材等强的对接焊缝应予焊透,其质量等级当受拉时应不低于二级,受压时宜为二级。

3 重级工作制和起重量  $Q \geq 50t$  的中级工作制吊车梁的腹板与上翼缘之间以及吊车桁架上弦杆与节点板之间的 T 形接头焊缝均要求焊透,焊缝形式一般为对接与角接的组合焊缝,其质量等级不应低于二级。

4 不要求焊透的 T 形接头采用的角焊缝或部分焊透的对接与角接组合焊缝,以及搭接连接采用的角焊缝,其质量等级为:

- 1)对直接承受动力荷载且需要验算疲劳的结构和吊车起重量等于或大于 50t 的中级工作制吊车梁,焊缝的外观质量标准应符合二级;
- 2)对其他结构,焊缝的外观质量标准可为三级。

7.1.2 对接焊缝或对接与角接组合焊缝的强度计算。

1 在对接接头和 T 形接头中,垂直于轴心拉力或轴心压力的对接焊缝或对接与角接组合焊缝,其强度应按下式计算:

$$\sigma = \frac{N}{l_w t} \leq f_t^w \text{ 或 } f_c^w \quad (7.1.2-1)$$

式中  $N$  ——轴心拉力或轴心压力；

$l_w$  ——焊缝长度；

$t$  ——在对接接头中为连接件的较小厚度；在 T 形接头中为腹板的厚度；

$f_t^w$ 、 $f_c^w$  ——对接焊缝的抗拉、抗压强度设计值。

2 在对接接头和 T 形接头中，承受弯矩和剪力共同作用的对接焊缝或对接与角接组合焊缝，其正应力和剪应力应分别进行计算。但在同时受有较大正应力和剪应力处（例如梁腹板横向对接焊缝的端部），应按下式计算折算应力：

$$\sqrt{\sigma^2 + 3\tau^2} \leq 1.1f_t^w \quad (7.1.2-2)$$

注：1 当承受轴心力的板件用斜焊缝对接，焊缝与作用力间的夹角  $\theta$  符合  $\tan\theta \leq 1.5$  时，其强度可不计算。

2 当对接焊缝和 T 形对接与角接组合焊缝无法采用引弧板和引出板施焊时，每条焊缝的长度计算时应各减去  $2t$ 。

### 7.1.3 直角角焊缝的强度计算。

1 在通过焊缝形心的拉力、压力或剪力作用下：

正面角焊缝（作用力垂直于焊缝长度方向）：

$$\sigma_f = \frac{N}{h_e l_w} \leq \beta_f f_f^w \quad (7.1.3-1)$$

侧面角焊缝（作用力平行于焊缝长度方向）：

$$\tau_f = \frac{N}{h_e l_w} \leq f_f^w \quad (7.1.3-2)$$

2 在各种力综合作用下， $\sigma_f$  和  $\tau_f$  共同作用处：

$$\sqrt{\left(\frac{\sigma_f}{\beta_f}\right)^2 + \tau_f^2} \leq f_f^w \quad (7.1.3-3)$$

式中  $\sigma_f$  ——按焊缝有效截面（ $h_e l_w$ ）计算，垂直于焊缝长度方向的应力；

$\tau_f$  ——按焊缝有效截面计算，沿焊缝长度方向的剪应力；



$h_e$ ——角焊缝的计算厚度,对直角角焊缝等于  $0.7h_f$ ,  $h_f$  为焊脚尺寸(图 7.1.3);

$l_w$ ——角焊缝的计算长度,对每条焊缝取其实际长度减去  $2h_f$ ;

$f_f^w$ ——角焊缝的强度设计值;

$\beta_f$ ——正面角焊缝的强度设计值增大系数:对承受静力荷载和间接承受动力荷载的结构,  $\beta_f = 1.22$ ;对直接承受动力荷载的结构,  $\beta_f = 1.0$ 。

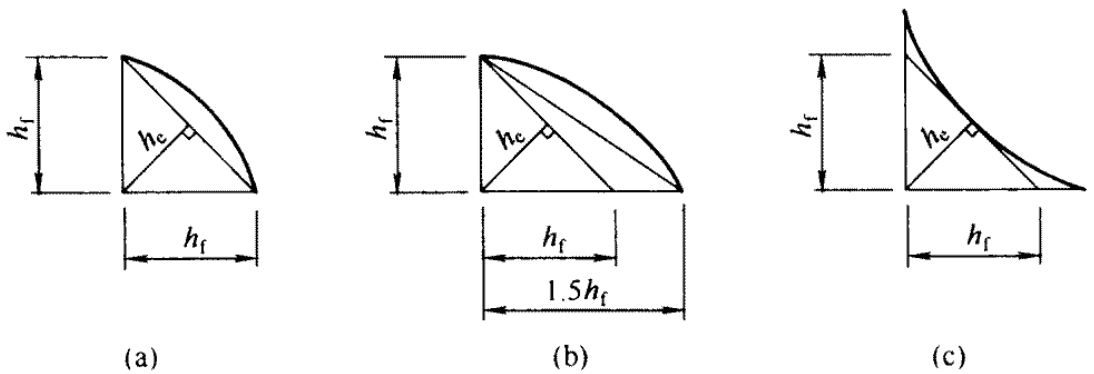


图 7.1.3 直角角焊缝截面

7.1.4 两焊脚边夹角  $\alpha$  为  $60^\circ \leq \alpha \leq 135^\circ$  的 T 形接头,其斜角角焊缝(图 7.1.4)的强度应按公式(7.1.3-1)至公式(7.1.3-3)计算,但取  $\beta_f = 1.0$ ,其计算厚度为: $h_e = h_f \cos \frac{\alpha}{2}$  (根部间隙  $b, b_1$  或  $b_2 \leq 1.5\text{mm}$ ) 或

$$h_e = \left[ h_f - \frac{b(\text{或 } b_1, b_2)}{\sin \alpha} \right] \cos \frac{\alpha}{2} \quad (b, b_1 \text{ 或 } b_2 > 1.5\text{mm 但 } \leq 5\text{mm})。$$

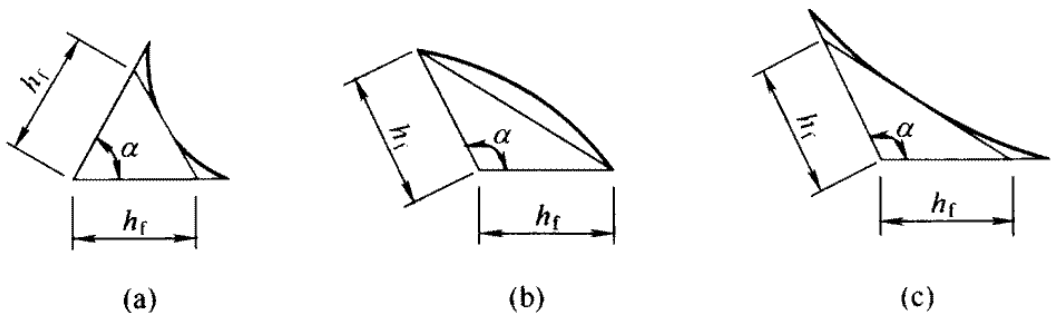


图 7.1.4-1 T 形接头的斜角角焊缝截面

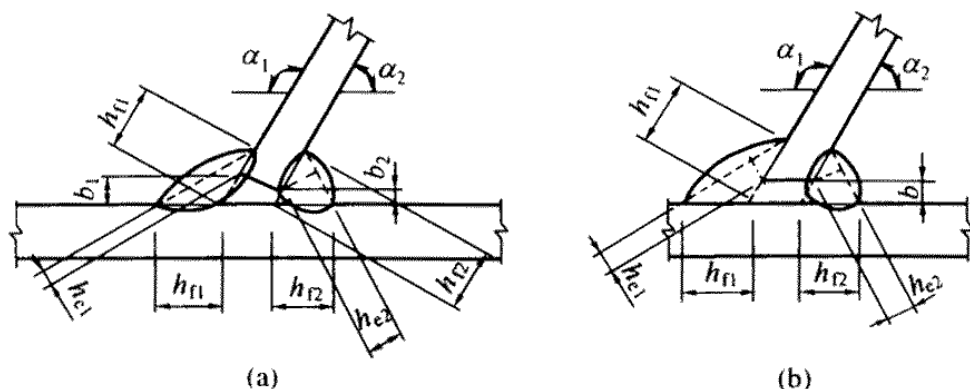


图 7.1.4-2 T形接头的根部间隙和焊缝截面

7.1.5 部分焊透的对接焊缝(图 7.1.5a、b、d、e)和 T形对接与角接组合焊缝(图 7.1.5c)的强度,应按角焊缝的计算公式(7.1.3-1)至公式(7.1.3-3)计算,在垂直于焊缝长度方向的压力作用下,取  $\beta_f = 1.22$ ,其他受力情况取  $\beta_f = 1.0$ ,其计算厚度应采用:

V形坡口(图 7.1.5a):当  $\alpha \geq 60^\circ$ 时,  $h_e = s$ ;当  $\alpha < 60^\circ$ 时,  $h_e = 0.75s$ 。

单边 V形和 K形坡口(图 7.1.5b、c):当  $\alpha = 45^\circ \pm 5^\circ$ ,  $h_e = s - 3$ 。

U形、J形坡口(图 7.1.5d、e):  $h_e = s$ 。

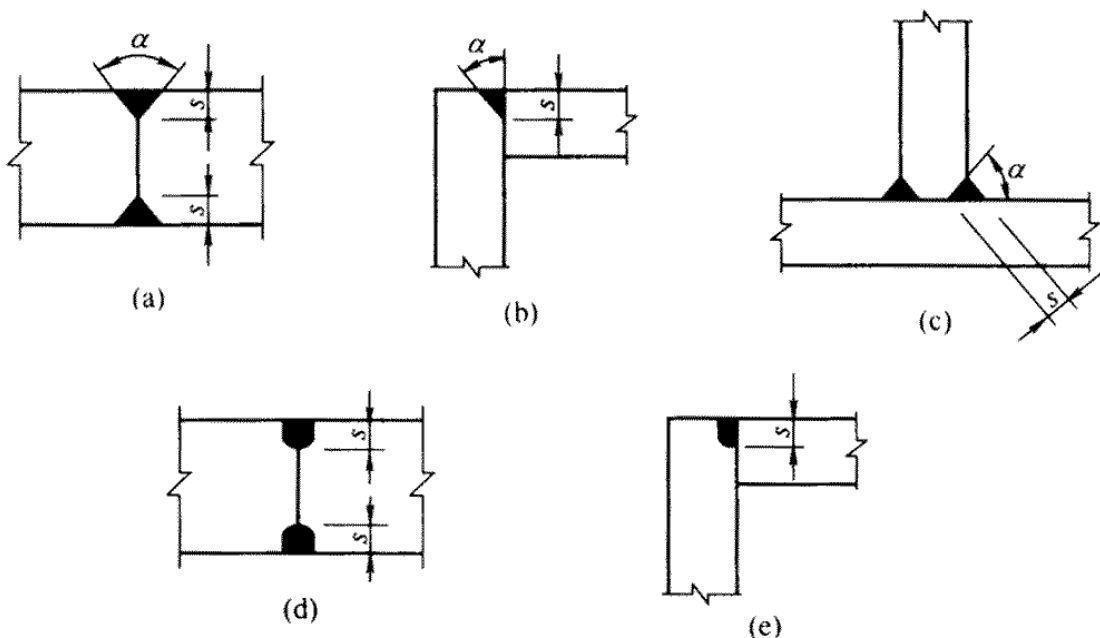


图 7.1.5 部分焊透的对接焊缝和其与角焊缝的组合焊缝截面

$s$  为坡口深度,即根部至焊缝表面(不考虑余高)的最短距离(mm); $\alpha$  为 V 形、单边 V 形或 K 形坡口角度。

当熔合线处焊缝截面边长等于或接近于最短距离  $s$  时(图7.1.5b、c、e),抗剪强度设计值应按角焊缝的强度设计值乘以0.9。

## 7.2 紧固件(螺栓、铆钉等)连接

7.2.1 普通螺栓、锚栓和铆钉连接应按下列规定计算:

1 在普通螺栓或铆钉受剪的连接中,每个普通螺栓或铆钉的承载力设计值应取受剪和承压承载力设计值中的较小者。

受剪承载力设计值:

$$\text{普通螺栓} \quad N_v^b = n_v \frac{\pi d^2}{4} f_v^b \quad (7.2.1-1)$$

$$\text{铆钉} \quad N_v^r = n_v \frac{\pi d_0^2}{4} f_v^r \quad (7.2.1-2)$$

承压承载力设计值:

$$\text{普通螺栓} \quad N_c^b = d \sum t \cdot f_c^b \quad (7.2.1-3)$$

$$\text{铆钉} \quad N_c^r = d_0 \sum t \cdot f_c^r \quad (7.2.1-4)$$

式中  $n_v$ ——受剪面数目;

$d$ ——螺栓杆直径;

$d_0$ ——铆钉孔直径;

$\sum t$ ——在不同受力方向中一个受力方向承压构件总厚度的较小值;

$f_v^b, f_c^b$ ——螺栓的抗剪和承压强度设计值;

$f_v^r, f_c^r$ ——铆钉的抗剪和承压强度设计值。

2 在普通螺栓、锚栓或铆钉杆轴方向受拉的连接中,每个普通螺栓、锚栓或铆钉的承载力设计值应按下列公式计算:

$$\text{普通螺栓} \quad N_t^b = \frac{\pi d_e^2}{4} f_t^b \quad (7.2.1-5)$$

$$\text{锚栓} \quad N_t^a = \frac{\pi d_e^2}{4} f_t^a \quad (7.2.1-6)$$

$$\text{铆钉} \quad N_t^r = \frac{\pi d_0^2}{4} f_t^r \quad (7.2.1-7)$$

式中  $d_e$ ——螺栓或锚栓在螺纹处的有效直径；

$f_t^b, f_t^a, f_t^r$ ——普通螺栓、锚栓和铆钉的抗拉强度设计值。

3 同时承受剪力和杆轴方向拉力的普通螺栓和铆钉，应分别符合下列公式的要求：

$$\text{普通螺栓} \quad \sqrt{\left(\frac{N_v}{N_v^b}\right)^2 + \left(\frac{N_t}{N_t^b}\right)^2} \leq 1 \quad (7.2.1-8)$$

$$N_v \leq N_c^b \quad (7.2.1-9)$$

$$\text{铆钉} \quad \sqrt{\left(\frac{N_v}{N_v^r}\right)^2 + \left(\frac{N_t}{N_t^r}\right)^2} \leq 1 \quad (7.2.1-10)$$

$$N_v \leq N_c^r \quad (7.2.1-11)$$

式中  $N_v, N_t$ ——某个普通螺栓或铆钉所承受的剪力和拉力；

$N_v^b, N_t^b, N_c^b$ ——一个普通螺栓的受剪、受拉和承压承载力设计值；

$N_v^r, N_t^r, N_c^r$ ——一个铆钉的受剪、受拉和承压承载力设计值。

7.2.2 高强度螺栓摩擦型连接应按下列规定计算：

1 在抗剪连接中，每个高强度螺栓的承载力设计值应按下式计算：

$$N_v^b = 0.9 n_f \mu P \quad (7.2.2-1)$$

式中  $n_f$ ——传力摩擦面数目；

$\mu$ ——摩擦面的抗滑移系数，应按表 7.2.2-1 采用；

$P$ ——一个高强度螺栓的预拉力，应按表 7.2.2-2 采用。

表 7.2.2-1 摩擦面的抗滑移系数  $\mu$

| 在连接处构件接触面的处理方法      | 构件的钢号  |               |        |
|---------------------|--------|---------------|--------|
|                     | Q235 钢 | Q345 钢、Q390 钢 | Q420 钢 |
| 喷砂(丸)               | 0.45   | 0.50          | 0.50   |
| 喷砂(丸)后涂无机富锌漆        | 0.35   | 0.40          | 0.40   |
| 喷砂(丸)后生赤锈           | 0.45   | 0.50          | 0.50   |
| 钢丝刷清除浮锈或未经处理的干净轧制表面 | 0.30   | 0.35          | 0.40   |

表 7.2.2-2 一个高强度螺栓的预拉力  $P$ (kN)

| 螺栓的性能等级 | 螺栓公称直径(mm) |     |     |     |     |     |
|---------|------------|-----|-----|-----|-----|-----|
|         | M16        | M20 | M22 | M24 | M27 | M30 |
| 8.8 级   | 80         | 125 | 150 | 175 | 230 | 280 |
| 10.9 级  | 100        | 155 | 190 | 225 | 290 | 355 |

2 在螺栓杆轴方向受拉的连接中,每个高强度螺栓的承载力设计值取  $N_t^b = 0.8P$ 。

3 当高强度螺栓摩擦型连接同时承受摩擦面间的剪力和螺栓杆轴方向的外拉力时,其承载力应按下式计算:

$$\frac{N_v}{N_v^b} + \frac{N_t}{N_t^b} \leq 1 \quad (7.2.2-2)$$

式中  $N_v$ 、 $N_t$ ——某个高强度螺栓所承受的剪力和拉力;

$N_v^b$ 、 $N_t^b$ ——一个高强度螺栓的受剪、受拉承载力设计值。

7.2.3 高强度螺栓承压型连接应按下列规定计算:

1 承压型连接的高强度螺栓的预拉力  $P$  应与摩擦型连接高强度螺栓相同。连接处构件接触面应清除油污及浮锈。

高强度螺栓承压型连接不应用于直接承受动力荷载的结构。

2 在抗剪连接中,每个承压型连接高强度螺栓的承载力设计值的计算方法与普通螺栓相同,但当剪切面在螺纹处时,其受剪承载力设计值应按螺纹处的有效面积进行计算。

3 在杆轴方向受拉的连接中,每个承压型连接高强度螺栓的

承载力设计值的计算方法与普通螺栓相同。

4 同时承受剪力和杆轴方向拉力的承压型连接的高强度螺栓,应符合下列公式的要求:

$$\sqrt{\left(\frac{N_v}{N_v^b}\right)^2 + \left(\frac{N_t}{N_t^b}\right)^2} \leq 1 \quad (7.2.3-1)$$

$$N_v \leq N_c^b / 1.2 \quad (7.2.3-2)$$

式中  $N_v$ 、 $N_t$ ——某个高强度螺栓所承受的剪力和拉力;

$N_v^b$ 、 $N_t^b$ 、 $N_c^b$ ——一个高强度螺栓的受剪、受拉和承压承载力设计值。

7.2.4 在构件的节点处或拼接接头的一端,当螺栓或铆钉沿轴向受力方向的连接长度  $l_1$  大于  $15d_0$  时,应将螺栓或铆钉的承载力设计值乘以折减系数  $\left(1.1 - \frac{l_1}{150d_0}\right)$ 。当  $l_1$  大于  $60d_0$  时,折减系数为 0.7,  $d_0$  为孔径。

7.2.5 在下列情况的连接中,螺栓或铆钉的数目应予增加:

1 一个构件借助填板或其他中间板件与另一构件连接的螺栓(摩擦型连接的高强度螺栓除外)或铆钉数目,应按计算增加 10%。

2 当采用搭接或拼接板的单面连接传递轴心力,因偏心引起连接部位发生弯曲时,螺栓(摩擦型连接的高强度螺栓除外)或铆钉数目,应按计算增加 10%。

3 在构件的端部连接中,当利用短角钢连接型钢(角钢或槽钢)的外伸肢以缩短连接长度时,在短角钢两肢中的一肢上,所用的螺栓或铆钉数目应按计算增加 50%。

4 当铆钉连接的铆合总厚度超过铆钉孔径的 5 倍时,总厚度每超过 2mm,铆钉数目应按计算增加 1%(至少应增加一个铆钉),但铆合总厚度不得超过铆钉孔径的 7 倍。

7.2.6 连接薄钢板采用的自攻螺钉、钢拉铆钉(环槽铆钉)、射钉等应符合有关标准的规定。

## 7.3 组合工字梁翼缘连接

7.3.1 组合工字梁翼缘与腹板的双面角焊缝连接,其强度应按下式计算:

$$\frac{1}{2h_e} \sqrt{\left(\frac{VS_f}{I}\right)^2 + \left(\frac{\psi F}{\beta_1 l_z}\right)^2} \leq f_f^w \quad (7.3.1)$$

式中  $S_f$  —— 所计算翼缘毛截面对梁中和轴的面积矩;

$I$  —— 梁的毛截面惯性矩。

公式(7.3.1)中, $F$ 、 $\psi$ 和 $l_z$ 应按4.1.3条采用; $\beta_1$ 应按7.1.3条采用。

注:1 当梁上翼缘受有固定集中荷载时,宜在该处设置顶紧上翼缘的支承加劲肋,此时取 $F=0$ 。

2 当腹板与翼缘的连接焊缝采用焊透的T形对接与角接组合焊缝时,其强度可不计算。

7.3.2 组合工字梁翼缘与腹板的铆钉(或摩擦型连接高强度螺栓)的承载力,应按下式计算:

$$a \sqrt{\left(\frac{VS_f}{I}\right)^2 + \left(\frac{\alpha_1 \psi F}{l_z}\right)^2} \leq n_1 N_{\min}^r \text{ 或 } n_1 N_v^b \quad (7.3.2)$$

式中  $a$  —— 翼缘铆钉(或螺栓)间距;

$\alpha_1$  —— 系数;当荷载 $F$ 作用于梁上翼缘而腹板刨平顶紧上翼缘板时, $\alpha_1=0.4$ ;其他情况, $\alpha_1=1.0$ ;

$n_1$  —— 在计算截面处铆钉(或螺栓)的数量;

$N_{\min}^r$  —— 一个铆钉的受剪和承压承载力设计值的较小值;

$N_v^b$  —— 一个摩擦型连接的高强度螺栓的受剪承载力设计值。

注:当梁上翼缘受有固定集中荷载时,宜在该处设置顶紧上翼缘的支承加劲肋,此时取 $F=0$ 。

## 7.4 梁与柱的刚性连接

7.4.1 当工字形梁翼缘采用焊透的T形对接焊缝而腹板采用摩擦型连接高强度螺栓或焊缝与H形柱的翼缘相连,满足下列要求

时,柱的腹板可不设置横向加劲肋:

1 在梁的受压翼缘处,柱腹板厚度  $t_w$  应同时满足:

$$t_w \geq \frac{A_{fc} f_b}{b_c f_c} \quad (7.4.1-1)$$

$$t_w \geq \frac{h_c}{30} \sqrt{\frac{f_{yc}}{235}} \quad (7.4.1-2)$$

式中  $A_{fc}$ ——梁受压翼缘的截面积;

$f_c$ ——柱钢材抗拉、抗压强度设计值;

$f_b$ ——梁钢材抗拉、抗压强度设计值;

$b_c$ ——在垂直于柱翼缘的集中压力作用下,柱腹板计算高度边缘处压应力的假定分布长度,参照公式(4.1.3-2)计算;

$h_c$ ——柱腹板的宽度;

$f_{yc}$ ——柱钢材屈服点。

2 在梁的受拉翼缘处,柱翼缘板的厚度  $t_c$  应满足:

$$t_c \geq 0.4 \sqrt{A_{ft} f_b / f_c} \quad (7.4.1-3)$$

式中  $A_{ft}$ ——梁受拉翼缘的截面积。

7.4.2 由柱翼缘与横向加劲肋包围的柱腹板节点域应按下列规定计算:

1 抗剪强度应按下式计算:

$$\frac{M_{b1} + M_{b2}}{V_p} \leq \frac{4}{3} f_v \quad (7.4.2-1)$$

式中  $M_{b1}$ 、 $M_{b2}$ ——分别为节点两侧梁端弯矩设计值;

$V_p$ ——节点域腹板的体积。柱为 H 形或工字形截面时,  $V_p = h_b h_c t_w$ , 柱为箱形截面时,  $V_p = 1.8 h_b h_c t_w$ ;

$t_w$ ——柱腹板厚度;

$h_b$ ——梁腹板高度。

当柱腹板节点域不满足公式(7.4.2-1)的要求时,对 H 形或工字形组合柱宜将腹板在节点域加厚。腹板加厚的范围应伸出梁



上、下翼缘外不小于 150mm 处。对轧制 H 型钢或工字钢柱,亦可贴焊补强板加强。补强板上下边可不伸过柱腹板的横向加劲肋或伸过加劲肋之外各 150mm。补强板与加劲肋连接的角焊缝应能传递补强板所分担的剪力,焊缝的计算厚度不宜小于 5mm。当补强板伸过加劲肋时,加劲肋仅与补强板焊接,此焊缝应能将加劲肋传来的剪力全部传给补强板,补强板的厚度及其连接强度,应按所承受的力进行设计。补强板侧边应用角焊缝与柱翼缘相连,其板面尚应采用塞焊与柱腹板连成整体,塞焊点之间的距离不应大于较薄焊件厚度的  $21\sqrt{235/f_y}$  倍。对轻型结构亦可采用斜向加劲肋加强。

2 腹板的厚度  $t_w$  应满足下式要求:

$$t_w \geq \frac{h_c + h_b}{90} \quad (7.4.2-2)$$

7.4.3 梁柱连接节点处柱腹板横向加劲肋应满足下列要求:

1 横向加劲肋应能传递梁翼缘传来的集中力,其厚度应为梁翼缘厚度的 0.5~1.0 倍;其宽度应符合传力、构造和板件宽厚比限值的要求。

2 横向加劲肋的中心线应与梁翼缘的中心线对准,并用焊透的 T 形对接焊缝与柱翼缘连接。当梁与 H 形或工字形截面柱的腹板垂直相连形成刚接时,横向加劲肋与柱腹板的连接也宜采用焊透对接焊缝。

3 箱形柱中的横向加劲隔板与柱翼缘的连接,宜采用焊透的 T 形对接焊缝,对无法进行电弧焊的焊缝,可采用熔化嘴电渣焊。

4 当采用斜向加劲肋来提高节点域的抗剪承载力时,斜向加劲肋及其连接应能传递柱腹板所能承担剪力之外的剪力。

## 7.5 连接节点处板件的计算

7.5.1 连接节点处板件在拉、剪作用下的强度应按下列公式计算:

$$\frac{N}{\sum(\eta_i A_i)} \leq f \quad (7.5.1-1)$$

$$\eta_i = \frac{1}{\sqrt{1+2\cos^2\alpha_i}} \quad (7.5.1-2)$$

式中  $N$ ——作用于板件的拉力；

$A_i$ ——第  $i$  段破坏面的截面积， $A_i = tl_i$ ；当为螺栓（或铆钉）连接时，应取净截面面积；

$t$ ——板件厚度；

$l_i$ ——第  $i$  破坏段的长度，应取板件中最危险的破坏线的长度（图 7.5.1）；

$\eta_i$ ——第  $i$  段的拉剪折算系数；

$\alpha_i$ ——第  $i$  段破坏线与拉力轴线的夹角。

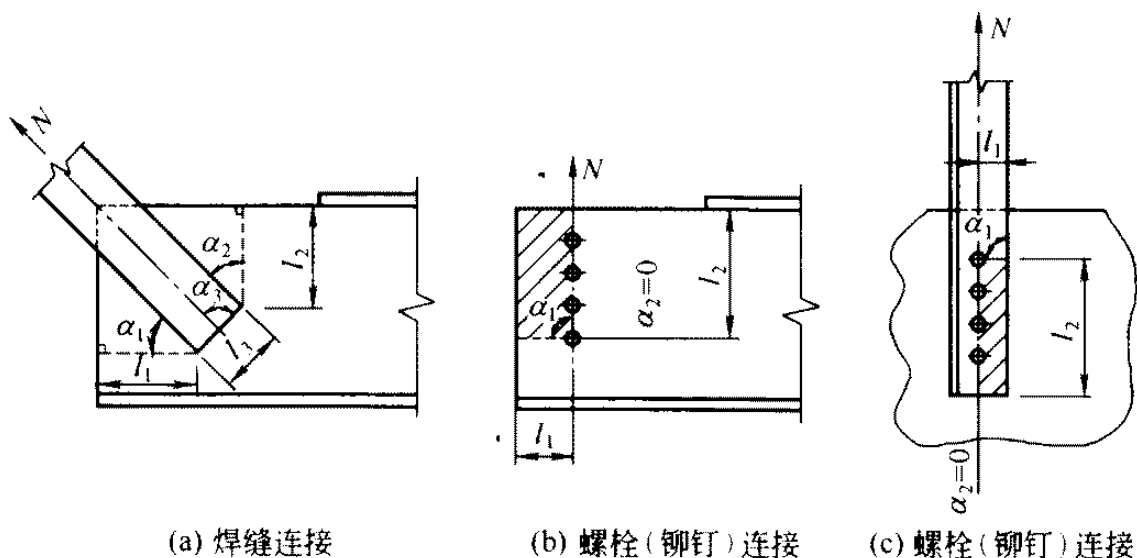


图 7.5.1 板件的拉、剪撕裂

7.5.2 桁架节点板（杆件为轧制 T 形和双板焊接 T 形截面者除外）的强度除可按公式（7.5.1-1）计算外，也可用有效宽度法按下式计算：

$$\sigma = \frac{N}{b_e t} \leq f \quad (7.5.2)$$

式中  $b_e$ ——板件的有效宽度（图 7.5.2）；当用螺栓（或铆钉）连接时（图 7.5.2b），应减去孔径。

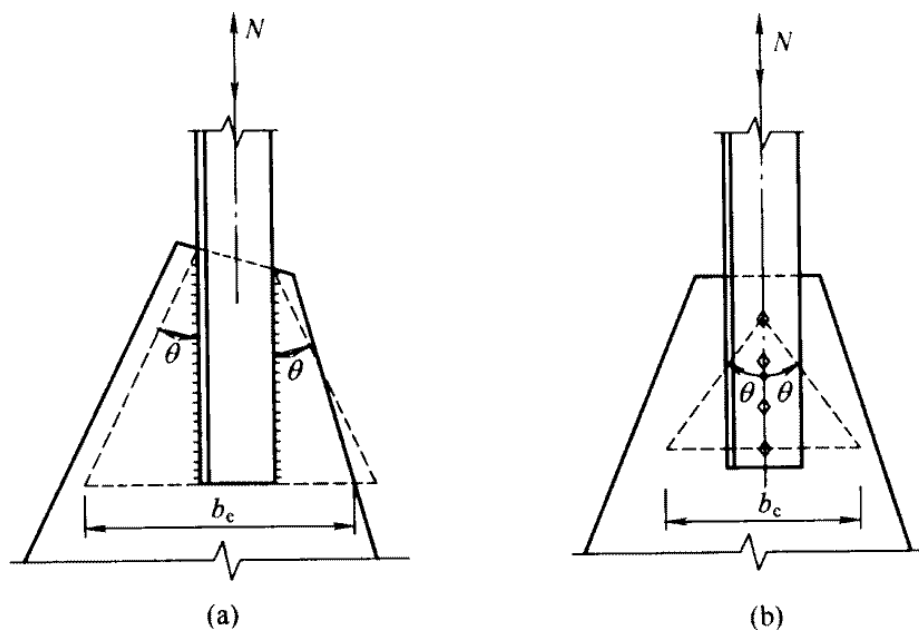


图 7.5.2 板件的有效宽度

注： $\theta$  为应力扩散角，可取  $30^\circ$ 。

**7.5.3** 桁架节点板在斜腹杆压力作用下的稳定性可用下列方法进行计算：

1 对有竖腹杆相连的节点板，当  $c/t \leq 15 \sqrt{235/f_y}$  时（ $c$  为受压腹杆连接肢端面中点沿腹杆轴线方向至弦杆的净距离），可不计算稳定。否则，应按附录 F 进行稳定计算。在任何情况下， $c/t$  不得大于  $22 \sqrt{235/f_y}$ 。

2 对无竖腹杆相连的节点板，当  $c/t \leq 10 \sqrt{235/f_y}$  时，节点板的稳定承载力可取为  $0.8b_e t f$ 。当  $c/t > 10 \sqrt{235/f_y}$  时，应按本规范附录 F 进行稳定计算，但在任何情况下， $c/t$  不得大于  $17.5 \sqrt{235/f_y}$ 。

**7.5.4** 当用 7.5.1~7.5.3 条方法计算桁架节点板时，尚应满足下列要求：

- 1 节点板边缘与腹杆轴线之间的夹角不应小于  $15^\circ$ ；
- 2 斜腹杆与弦杆的夹角应在  $30^\circ \sim 60^\circ$  之间；

3 节点板的自由边长度  $l_1$  与厚度  $t$  之比不得大于  $60\sqrt{235/f_y}$ ，否则应沿自由边设加劲肋予以加强。

## 7.6 支 座

7.6.1 梁或桁架支于砌体或混凝土上的平板支座(参见图 8.4.12a),其底板应有足够面积将支座压力传给砌体或混凝土,厚度应根据支座反力对底板产生的弯矩进行计算。

7.6.2 弧形支座(图 7.6.2a)和辊轴支座(图 7.6.2b)中圆柱形弧面与平板为线接触,其支座反力  $R$  应满足下式要求:

$$R \leq 40ndlf^2/E \quad (7.6.2)$$

式中  $d$ ——对辊轴支座为辊轴直径,对弧形支座为弧形表面接触点曲率半径  $r$  的 2 倍;

$n$ ——辊轴数目,对弧形支座  $n=1$ ;

$l$ ——弧形表面或辊轴与平板的接触长度。

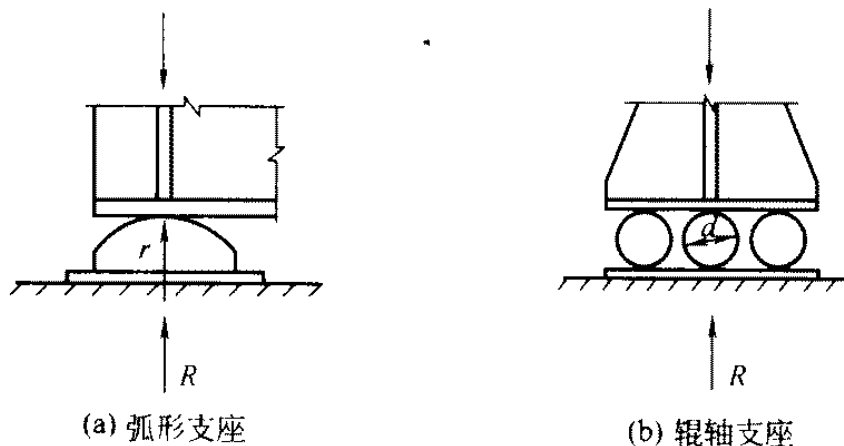


图 7.6.2 弧形支座与辊轴支座示意图

7.6.3 铰轴式支座的圆柱形枢轴(图 7.6.3),当两相同半径的圆柱形弧面自由接触的中心角  $\theta \geq 90^\circ$  时,其承压应力应按下式计算:

$$\sigma = \frac{2R}{dl} \leq f \quad (7.6.3)$$

式中  $d$ ——枢轴直径;

$l$ ——枢轴纵向接触面长度。

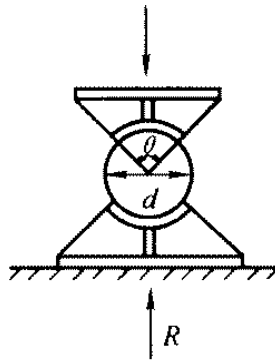


图 7.6.3 铰轴式支座示意图

**7.6.4** 对受力复杂或大跨度结构,为适应支座处不同转角和位移的需要,宜采用球形支座或双曲面支座。

**7.6.5** 为满足支座位移的要求采用橡胶支座时,应根据工程的具体情况 and 橡胶支座系列产品酌情选用。设计时还应考虑橡胶老化后能更换的可能性。

**7.6.6** 轴心受压柱或压弯柱的端部为铣平端时,柱身的最大压力直接由铣平端传递,其连接焊缝或螺栓应按最大压力的 15% 或最大剪力中的较大值进行抗剪计算;当压弯柱出现受拉区时,该区的连接尚应按最大拉力计算。

## 8 构造要求

### 8.1 一般规定

8.1.1 钢结构的构造应便于制作、运输、安装、维护并使结构受力简单明确,减小应力集中,避免材料三向受拉。以受风载为主的空腹结构,应尽量减小受风面积。

8.1.2 在钢结构的受力构件及其连接中,不宜采用:厚度小于4mm的钢板;壁厚小于3mm的钢管;截面小于 $L 45 \times 4$ 或 $L 56 \times 36 \times 4$ 的角钢(对焊接结构),或截面小于 $L 50 \times 5$ 的角钢(对螺栓连接或铆钉连接结构)。

8.1.3 焊接结构是否需要采用焊前预热或焊后热处理等特殊措施,应根据材质、焊件厚度、焊接工艺、施焊时气温以及结构的性能要求等综合因素来确定,并在设计文件中加以说明。

8.1.4 结构应根据其形式、组成和荷载的不同情况,设置可靠的支撑系统。在建筑物每一个温度区段或分期建设的区段中,应分别设置独立的空间稳定的支撑系统。

8.1.5 单层房屋和露天结构的温度区段长度(伸缩缝的间距),当不超过表8.1.5的数值时,一般情况可不考虑温度应力和温度变形的影响。

表 8.1.5 温度区段长度值(m)

| 结构情况           | 纵向温度区段<br>(垂直屋架或构架<br>跨度方向) | 横向温度区段<br>(沿屋架或构架跨度方向) |       |
|----------------|-----------------------------|------------------------|-------|
|                |                             | 柱顶为刚接                  | 柱顶为铰接 |
| 采暖房屋和非采暖地区的房屋  | 220                         | 120                    | 150   |
| 热车间和采暖地区的非采暖房屋 | 180                         | 100                    | 125   |
| 露天结构           | 120                         | —                      | —     |

注:1 厂房柱为其他材料时,应按相应规范的规定设置伸缩缝。围护结构可根据

具体情况参照有关规范单独设置伸缩缝。

- 2 无桥式吊车房屋的柱间支撑和有桥式吊车房屋吊车梁或吊车桁架以下的柱间支撑,宜对称布置于温度区段中部。当不对称布置时,上述柱间支撑的中点(两道柱间支撑时为两支撑距离的中点)至温度区段端部的距离不宜大于表 8.1.5 纵向温度区段长度的 60%。
- 3 当有充分依据或可靠措施时,表中数字可予以增减。

## 8.2 焊缝连接

8.2.1 焊缝金属应与主体金属相适应。当不同强度的钢材连接时,可采用与低强度钢材相适应的焊接材料。

8.2.2 在设计中不得任意加大焊缝,避免焊缝立体交叉和在一处集中大量焊缝,同时焊缝的布置应尽可能对称于构件形心轴。

焊件厚度大于 20mm 的角接接头焊缝,应采用收缩时不易引起层状撕裂的构造。

注:钢板的拼接当采用对接焊缝时,纵横两方向的对接焊缝,可采用十字形交叉或 T 形交叉;当为 T 形交叉时,交叉点的间距不得小于 200mm。

8.2.3 对接焊缝的坡口形式,宜根据板厚和施工条件按有关现行国家标准的要求选用。

8.2.4 在对接焊缝的拼接处:当焊件的宽度不同或厚度在一侧相差 4mm 以上时,应分别在宽度方向或厚度方向从一侧或两侧做成坡度不大于 1:2.5 的斜角(图 8.2.4);当厚度不同时,焊缝坡口形式应根据较薄焊件厚度按第 8.2.3 条的要求取用。

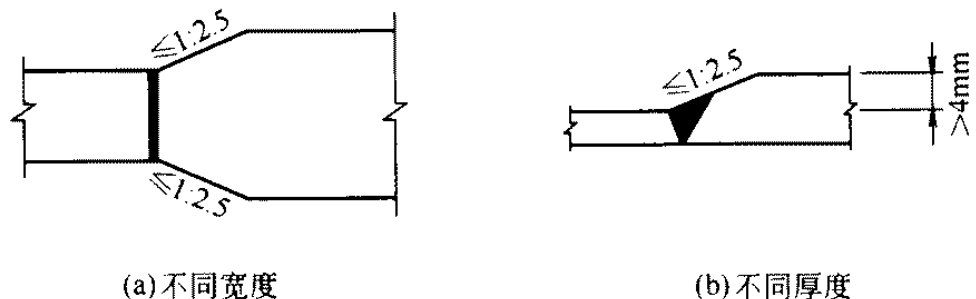


图 8.2.4 不同宽度或厚度钢板的拼接

注:直接承受动力荷载且需要进行疲劳计算的结构,本条所指斜角坡度不应大于 1:4。

**8.2.5** 当采用部分焊透的对接焊缝时,应在设计图中注明坡口的形式和尺寸,其计算厚度  $h_e$  (mm) 不得小于  $1.5\sqrt{t}$ ,  $t$  (mm) 为焊件的较大厚度。

在直接承受动力荷载的结构中,垂直于受力方向的焊缝不宜采用部分焊透的对接焊缝。

**8.2.6** 角焊缝两焊脚边的夹角  $\alpha$  一般为  $90^\circ$  (直角角焊缝)。夹角  $\alpha > 135^\circ$  或  $\alpha < 60^\circ$  的斜角角焊缝,不宜用作受力焊缝(钢管结构除外)。

**8.2.7** 角焊缝的尺寸应符合下列要求:

1 角焊缝的焊脚尺寸  $h_f$  (mm) 不得小于  $1.5\sqrt{t}$ ,  $t$  (mm) 为较厚焊件厚度(当采用低氢型碱性焊条施焊时,  $t$  可采用较薄焊件的厚度)。但对埋弧自动焊,最小焊脚尺寸可减小 1mm;对 T 形连接的单面角焊缝,应增加 1mm。当焊件厚度等于或小于 4mm 时,则最小焊脚尺寸应与焊件厚度相同。

2 角焊缝的焊脚尺寸不宜大于较薄焊件厚度的 1.2 倍(钢管结构除外),但板件(厚度为  $t$ ) 边缘的角焊缝最大焊脚尺寸,尚应符合下列要求:

1) 当  $t \leq 6\text{mm}$  时,  $h_f \leq t$ ;

2) 当  $t > 6\text{mm}$  时,  $h_f \leq t - (1 \sim 2)\text{mm}$ 。

圆孔或槽孔内的角焊缝焊脚尺寸尚不宜大于圆孔直径或槽孔短径的  $1/3$ 。

3 角焊缝的两焊脚尺寸一般为相等。当焊件的厚度相差较大且等焊脚尺寸不能符合本条第 1、2 款要求时,可采用不等焊脚尺寸,与较薄焊件接触的焊脚边应符合本条第 2 款的要求;与较厚焊件接触的焊脚边应符合本条第 1 款的要求。

4 侧面角焊缝或正面角焊缝的计算长度不得小于  $8h_f$  和 40mm。

5 侧面角焊缝的计算长度不宜大于  $60h_f$ , 当大于上述数值时,其超过部分在计算中不予考虑。若内力沿侧面角焊缝全长分



布时,其计算长度不受此限。

**8.2.8** 在直接承受动力荷载的结构中,角焊缝表面应做成直线形或凹形。焊脚尺寸的比例:对正面角焊缝宜为  $1:1.5$ (长边顺内力方向);对侧面角焊缝可为  $1:1$ 。

**8.2.9** 在次要构件或次要焊缝连接中,可采用断续角焊缝。断续角焊缝焊段的长度不得小于  $10h_f$  或  $50\text{mm}$ ,其净距不应大于  $15t$ (对受压构件)或  $30t$ (对受拉构件), $t$  为较薄焊件的厚度。

**8.2.10** 当板件的端部仅有两侧面角焊缝连接时,每条侧面角焊缝长度不宜小于两侧面角焊缝之间的距离;同时两侧面角焊缝之间的距离不宜大于  $16t$ (当  $t > 12\text{mm}$ )或  $190\text{mm}$ (当  $t \leq 12\text{mm}$ ), $t$  为较薄焊件的厚度。

**8.2.11** 杆件与节点板的连接焊缝(图 8.2.11)宜采用两面侧焊,也可用三面围焊,对角钢杆件可采用 L 形围焊,所有围焊的转角处必须连续施焊。

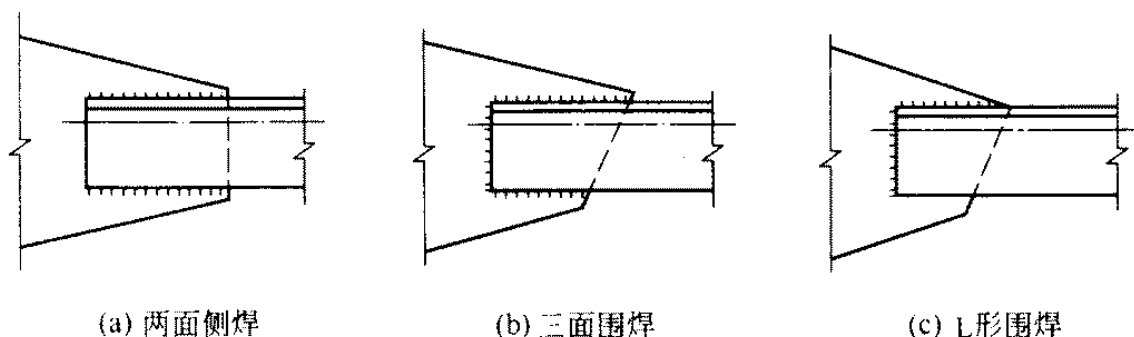


图 8.2.11 杆件与节点板的焊缝连接

**8.2.12** 当角焊缝的端部在构件转角处做长度为  $2h_f$  的绕角焊时,转角处必须连续施焊。

**8.2.13** 在搭接连接中,搭接长度不得小于焊件较小厚度的 5 倍,并不得小于  $25\text{mm}$ 。

### 8.3 螺栓连接和铆钉连接

**8.3.1** 每一杆件在节点上以及拼接接头的一端,永久性的螺栓

(或铆钉)数不宜少于 2 个。对组合构件的缀条,其端部连接可采用 1 个螺栓(或铆钉)。

**8.3.2** 高强度螺栓孔应采用钻成孔。摩擦型连接的高强度螺栓的孔径比螺栓公称直径  $d$  大  $1.5\sim 2.0\text{mm}$ ;承压型连接的高强度螺栓的孔径比螺栓公称直径  $d$  大  $1.0\sim 1.5\text{mm}$ 。

**8.3.3** 在 高强度螺栓连接范围内,构件接触面的处理方法应在施工图中说明。

**8.3.4** 螺栓或铆钉的距离应符合表 8.3.4 的要求。

表 8.3.4 螺栓或铆钉的最大、最小容许距离

| 名称                | 位置和方向                      |                  | 最大容许距离<br>(取两者的较小值) | 最小容许<br>距离 |                 |
|-------------------|----------------------------|------------------|---------------------|------------|-----------------|
| 中心<br>间距          | 外排(垂直内力方向或顺内力方向)           |                  | $8d_0$ 或 $12t$      | $3d_0$     |                 |
|                   | 中<br>间<br>排                | 垂直内力方向           | $16d_0$ 或 $24t$     |            |                 |
|                   |                            | 顺内力方向            | 构件受压力               |            | $12d_0$ 或 $18t$ |
|                   |                            |                  | 构件受拉力               |            | $16d_0$ 或 $24t$ |
|                   | 沿对角线方向                     |                  | —                   |            |                 |
| 中心至<br>构件边<br>缘距离 | 顺内力方向                      |                  | $4d_0$ 或 $8t$       | $2d_0$     |                 |
|                   | 垂<br>直<br>内<br>力<br>方<br>向 | 剪切边或手工气割边        |                     | $1.5d_0$   |                 |
|                   |                            | 轧制边、自动气割<br>或锯割边 |                     | 高强度螺栓      | $1.2d_0$        |
|                   |                            |                  |                     | 其他螺栓或铆钉    |                 |

注:1  $d_0$  为螺栓或铆钉的孔径, $t$  为外层较薄板件的厚度。

2 钢板边缘与刚性构件(如角钢、槽钢等)相连的螺栓或铆钉的最大间距,可按中间排的数值采用。

**8.3.5** C 级螺栓宜用于沿其杆轴方向受拉的连接,在下列情况下可用于受剪连接:

- 1 承受静力荷载或间接承受动力荷载结构中的次要连接;
- 2 承受静力荷载的可拆卸结构的连接;
- 3 临时固定构件用的安装连接。

**8.3.6** 对直接承受动力荷载的普通螺栓受拉连接应采用双螺帽

或其他能防止螺帽松动的有效措施。

8.3.7 当型钢构件拼接采用高强度螺栓连接时,其拼接件宜采用钢板。

8.3.8 沉头和半沉头铆钉不得用于沿其杆轴方向受拉的连接。

8.3.9 沿杆轴方向受拉的螺栓(或铆钉)连接中的端板(法兰板),应适当增强其刚度(如加设加劲肋),以减少撬力对螺栓(或铆钉)抗拉承载力的不利影响。

## 8.4 结构构件

### (I) 柱

8.4.1 在缀件面剪力较大或宽度较大的格构式柱,宜采用缀条柱。

缀条柱中,同一截面处缀板(或型钢横杆)的线刚度之和不得小于柱较大分肢线刚度的6倍。

8.4.2 当实腹式柱的腹板计算高度 $h_0$ 与厚度 $t_w$ 之比 $h_0/t_w > 80\sqrt{235/f_y}$ 时,应采用横向加劲肋加强,其间距不得大于 $3h_0$ 。

横向加劲肋的尺寸和构造应按第4.3.6条的有关规定采用。

8.4.3 格构式柱或大型实腹式柱,在受有较大水平力处和运送单元的端部应设置横隔,横隔的间距不得大于柱截面长边尺寸的9倍和8m。

### (II) 桁架

8.4.4 焊接桁架应以杆件形心线为轴线,螺栓(或铆钉)连接的桁架可采用靠近杆件形心线的螺栓(或铆钉)准线为轴线,在节点处各轴线应交于一点(钢管结构除外)。

当桁架弦杆的截面变化时,如轴线变动不超过较大弦杆截面高度的5%,可不考虑其影响。

8.4.5 分析桁架杆件内力时,可将节点视为铰接。对用节点板连接的桁架,当杆件为H形、箱形等刚度较大的截面,且在桁架平面内的杆件截面高度与其几何长度(节点中心间的距离)之比大于

1/10(对弦杆)或大于 1/15(对腹杆)时,应考虑节点刚性所引起的次弯矩。

**8.4.6** 当焊接桁架的杆件用节点板连接时,弦杆与腹杆、腹杆与腹杆之间的间隙不应小于 20mm,相邻角焊缝焊趾间净距不应小于 5mm。

当桁架杆件不用节点板连接时,相邻腹杆连接角焊缝焊趾间净距不应小于 5mm(钢管结构除外)。

**8.4.7** 节点板厚度一般根据所连接杆件内力的大小确定,但不得小于 6mm。节点板的平面尺寸应适当考虑制作和装配的误差。

**8.4.8** 跨度大于 36m 的两端铰支承的桁架,在竖向荷载作用下,下弦弹性伸长对支承构件产生水平推力时,应考虑其影响。

### (III) 梁

**8.4.9** 焊接梁的翼缘一般用一层钢板做成,当采用两层钢板时,外层钢板与内层钢板厚度之比宜为 0.5~1.0。不沿梁通长设置的外层钢板,其理论截断点处的外伸长度  $l_1$  应符合下列要求:

端部有正面角焊缝:

$$\text{当 } h_f \geq 0.75t \text{ 时: } \quad l_1 \geq b$$

$$\text{当 } h_f < 0.75t \text{ 时: } \quad l_1 \geq 1.5b$$

端部无正面角焊缝:  $l_1 \geq 2b$

$b$  和  $t$  分别为外层翼缘板的宽度和厚度; $h_f$  为侧面角焊缝和正面角焊缝的焊脚尺寸。

**8.4.10** 铆接(或高强度螺栓摩擦型连接)梁的翼缘板不宜超过三层,翼缘角钢面积不宜少于整个翼缘面积的 30%,当采用最大型号的角钢仍不能符合此要求时,可加设腋板(图 8.4.10)。此时角钢与腋板面积之和不应少于翼缘总面积的 30%。

当翼缘板不沿梁通长设置时,理论截断点处外伸长度内的铆钉(或摩擦型连接的高强度螺栓)数目,应按该板 1/2 净截面面积的抗拉、抗压承载力进行计算。

**8.4.11** 焊接梁的横向加劲肋与翼缘板相接处应切角,当切成斜

角时,其宽约  $b_s/3$  (但不大于 40mm),高约  $b_s/2$  (但不大于 60mm),见图 8.4.11,  $b_s$  为加劲肋的宽度。

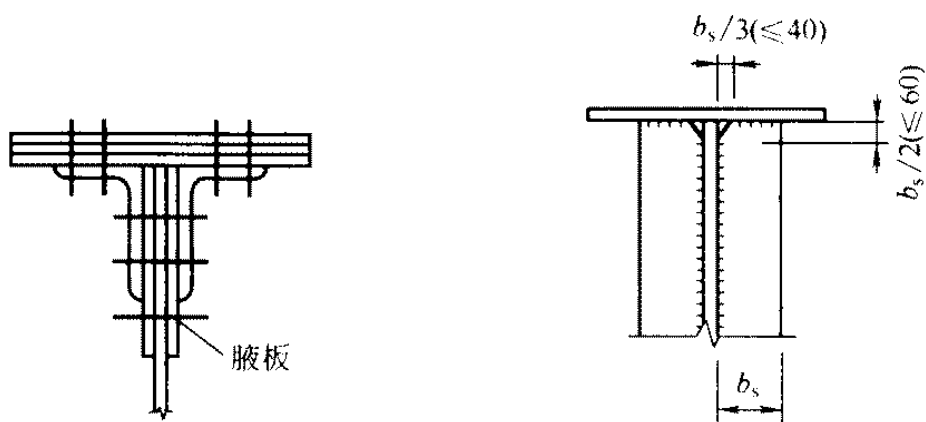


图 8.4.10 铆接(或高强度螺栓摩擦型连接)梁的翼缘截面

图 8.4.11 加劲肋的切角

**8.4.12** 梁的端部支承加劲肋的下端,按端面承压强度设计值进行计算时,应刨平顶紧,其中突缘加劲板(图 8.4.12b)的伸出长度不得大于其厚度的 2 倍。

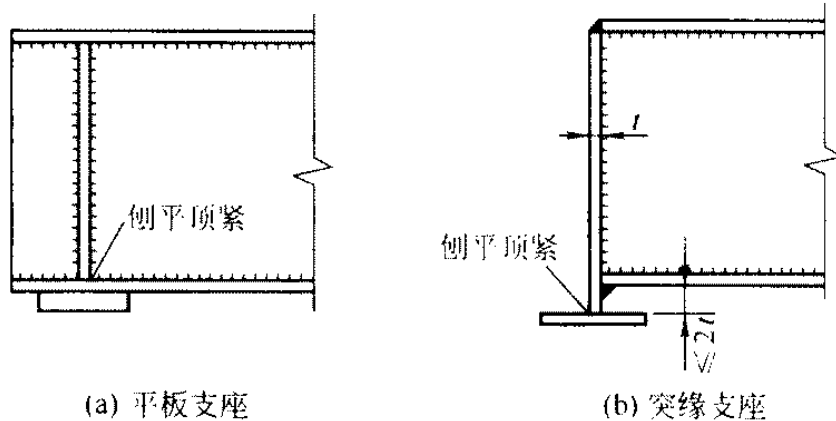


图 8.4.12 梁的支座

#### (IV) 柱 脚

**8.4.13** 柱脚锚栓不宜用以承受柱脚底部的水平反力,此水平反力由底板与混凝土基础间的摩擦力(摩擦系数可取 0.4)或设置抗剪键承受。

**8.4.14** 柱脚锚栓埋置在基础中的深度,应使锚栓的拉力通过其

和混凝土之间的粘结力传递。当埋置深度受到限制时,则锚栓应牢固地固定在锚板或锚梁上,以传递锚栓的全部拉力,此时锚栓与混凝土之间的粘结力可不予考虑。

**8.4.15** 插入式柱脚中,钢柱插入混凝土基础杯口的最小深度  $d_{in}$  可按表 8.4.15 取用,但不宜小于 500mm,亦不宜小于吊装时钢柱长度的 1/20。

**表 8.4.15 钢柱插入杯口的最小深度**

| 柱截面形式           | 实腹柱                 | 双肢格构柱(单杯口或双杯口)                     |
|-----------------|---------------------|------------------------------------|
| 最小插入深度 $d_{in}$ | $1.5h_c$ 或 $1.5d_c$ | $0.5h_c$ 和 $1.5b_c$ (或 $d_c$ )的较大值 |

注:1  $h_c$  为柱截面高度(长边尺寸); $b_c$  为柱截面宽度; $d_c$  为圆管柱的外径。

2 钢柱底端至基础杯口底的距离一般采用 50mm,当有柱底板时,可采用 200mm。

**8.4.16** 预埋入混凝土构件的埋入式柱脚,其混凝土保护层厚度以及外包式柱脚外包混凝土的厚度均不应小于 180mm。

钢柱的埋入部分和外包部分均宜在柱的翼缘上设置圆柱头焊钉(栓钉),其直径不得小于 16mm,水平及竖向中心距不得大于 200mm。

埋入式柱脚在埋入部分的顶部应设置水平加劲肋或隔板。

## 8.5 对吊车梁和吊车桁架(或类似结构)的要求

**8.5.1** 焊接吊车梁的翼缘板宜用一层钢板,当采用两层钢板时,外层钢板宜沿梁通长设置,并应在设计和施工中采取措施使上翼缘两层钢板紧密接触。

**8.5.2** 支承夹钳或刚性料耙硬钩吊车以及类似吊车的结构,不宜采用吊车桁架和制动桁架。

**8.5.3** 焊接吊车桁架应符合下列要求:

1 在桁架节点处,腹杆与弦杆之间的间隙  $a$  不宜小于 50mm,节点板的两侧边宜做成半径  $r$  不小于 60mm 的圆弧;节点板边缘与腹杆轴线的夹角  $\theta$  不应小于  $30^\circ$ (图 8.5.3-1);节点板与

角钢弦杆的连接焊缝,起落弧点应至少缩进 5mm(图 8.5.3-1a);节点板与 H 形截面弦杆的 T 形对接与角接组合焊缝应予焊透,圆弧处不得有起落弧缺陷,其中重级工作制吊车桁架的圆弧处应予打磨,使之与弦杆平缓过渡(图 8.5.3-1b)。

2 杆件的填板当用焊缝连接时,焊缝起落弧点应缩进至少 5mm(图 8.5.3-1c),重级工作制吊车桁架杆件的填板应采用高强度螺栓连接。

3 当桁架杆件为 H 形截面时,节点构造可采用图 8.5.3-2 的形式。

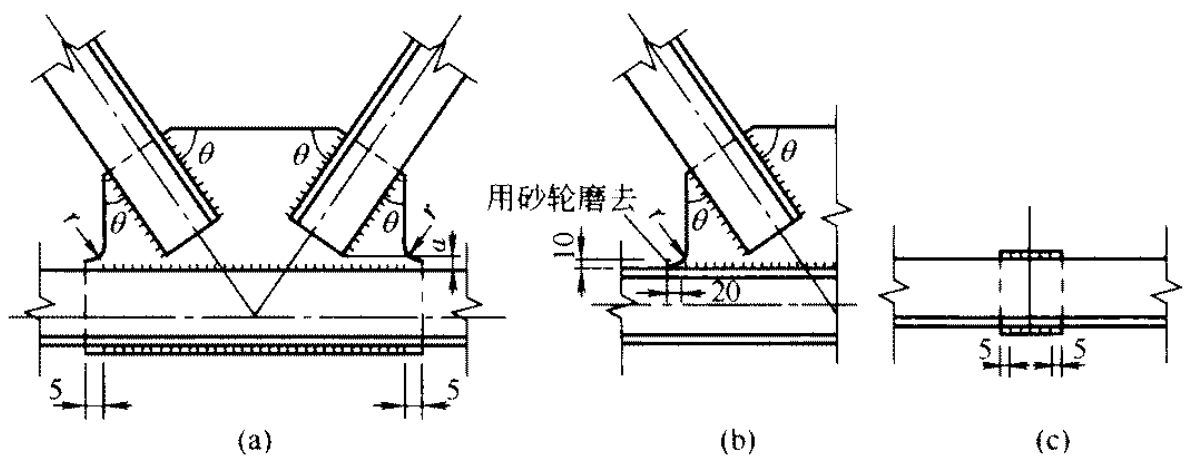


图 8.5.3-1 吊车桁架节点(一)

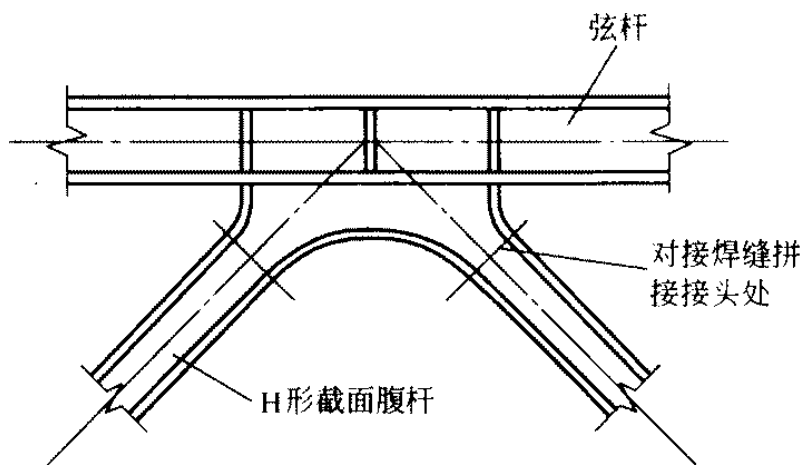


图 8.5.3-2 吊车桁架节点(二)

#### 8.5.4 吊车梁翼缘板或腹板的焊接拼接应采用加引弧板和引出

板的焊透对接焊缝,引弧板和引出板割去处应予打磨平整。焊接吊车梁和焊接吊车桁架的工地整段拼接应采用焊接或高强度螺栓的摩擦型连接。

**8.5.5** 在焊接吊车梁或吊车桁架中,对 7.1.1 条中要求焊透的 T 形接头对接与角接组合焊缝形式宜如图 8.5.5 所示。

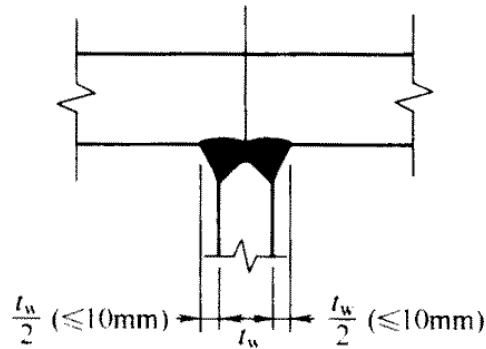


图 8.5.5 焊透的 T 形接头对接与角接组合焊缝

**8.5.6** 吊车梁横向加劲肋的宽度不宜小于 90mm。在支座处的横向加劲肋应在腹板两侧成对设置,并与梁上下翼缘刨平顶紧。中间横向加劲肋的上端应与梁上翼缘刨平顶紧,在重级工作制吊车梁中,中间横向加劲肋亦应在腹板两侧成对布置,而中、轻级工作制吊车梁则可单侧设置或两侧错开设置。

在焊接吊车梁中,横向加劲肋(含短加劲肋)不得与受拉翼缘相焊,但可与受压翼缘焊接。端加劲肋可与梁上下翼缘相焊,中间横向加劲肋的下端宜在距受拉下翼缘 50~100mm 处断开,其与腹板的连接焊缝不宜在肋下端起落弧。

当吊车梁受拉翼缘(或吊车桁架下弦)与支撑相连时,不宜采用焊接。

**8.5.7** 直接铺设轨道的吊车桁架上弦,其构造要求应与连续吊车梁相同。

**8.5.8** 重级工作制吊车梁中,上翼缘与柱或制动桁架传递水平力的连接宜采用高强度螺栓的摩擦型连接,而上翼缘与制动梁的连接,可采用高强度螺栓摩擦型连接或焊缝连接。



吊车梁端部与柱的连接构造应设法减少由于吊车梁弯曲变形而在连接处产生的附加应力。

**8.5.9** 当吊车桁架和重级工作制吊车梁跨度等于或大于 12m,或轻、中级工作制吊车梁跨度等于或大于 18m 时,宜设置辅助桁架和下翼缘(下弦)水平支撑系统。当设置垂直支撑时,其位置不宜在吊车梁或吊车桁架竖向挠度较大处。

对吊车桁架,应采取构造措施,以防止其上弦因轨道偏心而扭转。

**8.5.10** 重级工作制吊车梁的受拉翼缘板(或吊车桁架的受拉弦杆)边缘,宜为轧制边或自动气割边,当用手工气割或剪切机切割时,应沿全长刨边。

**8.5.11** 吊车梁的受拉翼缘(或吊车桁架的受拉弦杆)上不得焊接悬挂设备的零件,并不宜在该处打火或焊接夹具。

**8.5.12** 吊车钢轨的接头构造应保证车轮平稳通过。当采用焊接长轨且用压板与吊车梁连接时,压板与钢轨间应留有一定空隙(约 1mm),以使钢轨受温度作用后有纵向伸缩的可能。

## 8.6 大跨度屋盖结构

**8.6.1** 大跨度屋盖结构系指跨度等于或大于 60m 的屋盖结构,可采用桁架、刚架或拱等平面结构以及网架、网壳、悬索结构和索膜结构等空间结构。

**8.6.2** 大跨度屋盖结构应考虑构件变形、支承结构位移、边界约束条件和温度变化等对其内力产生的影响;同时可根据结构的具体情况采用能适应变形的支座以释放附加内力。

**8.6.3** 对有悬挂吊车的屋架,按永久和可变荷载标准值计算的挠度容许值可取跨度的 1/500,按可变荷载标准值计算时可取 1/600。对无悬挂吊车的屋架,按永久和可变荷载标准值计算的挠度容许值可取跨度的 1/250;当有吊天棚时,按可变荷载标准值计算的挠度容许值可取跨度的 1/500。

**8.6.4** 大跨度屋盖结构当杆件内力较大或动力荷载较大时,其节点宜采用高强度螺栓的摩擦型连接(管结构除外)。

**8.6.5** 对大跨度屋盖结构应进行吊装阶段的验算,吊装方案的选定和吊点位置等都应通过计算确定,以保证每个安装阶段屋盖结构的强度和整体稳定。

### 8.7 提高寒冷地区结构抗脆断能力的要求

**8.7.1** 结构形式和加工工艺的选择应尽量减少结构的应力集中。在工作温度等于或低于 $-30^{\circ}\text{C}$ 的地区,焊接构件宜采用较薄的组成板件。

**8.7.2** 在工作温度等于或低于 $-20^{\circ}\text{C}$ 的地区,焊接结构的构造应符合下列要求:

1 在桁架节点板上,腹杆与弦杆相邻焊缝焊趾间净距不宜小于 $2.5t$ ( $t$ 为节点板厚度)。

2 凡平接或T形对接的节点板,在对接焊缝处,节点板两侧宜做成半径 $r$ 不小于 $60\text{mm}$ 的圆弧并予打磨,使之平缓过渡(参见图8.5.3-1b)。

3 在构件拼接部位,应使拼接件自由段的长度不小于 $5t$ , $t$ 为拼接件厚度(图8.7.2)。

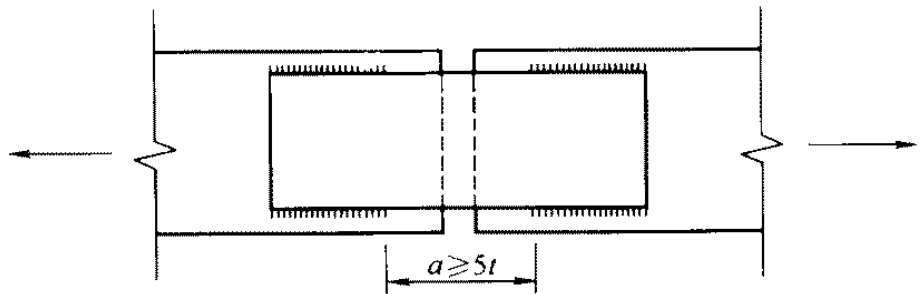


图 8.7.2 盖板拼接处的构造

**8.7.3** 在工作温度等于或低于 $-20^{\circ}\text{C}$ 的地区,结构施工宜满足下列要求:

- 1 安装连接宜采用螺栓连接；
- 2 受拉构件的钢材边缘宜为轧制边或自动气割边。对厚度大于 10mm 的钢材采用手工气割或剪切边时，应沿全长刨边；
- 3 应采用钻成孔或先冲后扩钻孔；
- 4 对接焊缝的质量等级不得低于二级。

## 8.8 制作、运输和安装

- 8.8.1 结构运送单元的划分，除应考虑结构受力条件外，尚应注意经济合理，便于运输、堆放和易于拼装。
- 8.8.2 结构的安装连接应采用传力可靠、制作方便、连接简单、便于调整的构造形式。
- 8.8.3 安装连接采用焊接时，应考虑定位措施，将构件临时固定。

## 8.9 防护和隔热

8.9.1 钢结构除必须采取防锈措施(除锈后涂以油漆或金属镀层等)外，尚应在构造上尽量避免出现难于检查、清刷和油漆之处以及能积留湿气和大量灰尘的死角或凹槽。闭口截面构件应沿全长和端部焊接封闭。

钢结构防锈和防腐蚀采用的涂料、钢材表面的除锈等级以及防腐蚀对钢结构的构造要求等，应符合现行国家标准《工业建筑防腐蚀设计规范》GB 50046 和《涂装前钢材表面锈蚀等级和除锈等级》GB/T 8923 的规定。在设计文件中应注明所要求的钢材除锈等级和所要用的涂料(或镀层)及涂(镀)层厚度。

除有特殊需要外，设计中一般不应因考虑锈蚀而再加大钢材截面的厚度。

- 8.9.2 设计使用年限大于或等于 25 年的建筑物，对使用期间不能重新油漆的结构部位应采取特殊的防锈措施。
- 8.9.3 柱脚在地面以下的部分应采用强度等级较低的混凝土包裹(保护层厚度不应小于 50mm)，并应使包裹的混凝土高出地面

不小于 150mm。当柱脚底面在地面以上时,柱脚底面应高出地面不小于 100mm。

**8.9.4** 钢结构的防火应符合现行国家标准《建筑设计防火规范》GBJ 16 和《高层民用建筑设计防火规范》GB 50045 的要求,结构构件的防火保护层应根据建筑物的防火等级对各不同的构件所要求的耐火极限进行设计。防火涂料的性能、涂层厚度及质量要求应符合现行国家标准《钢结构防火涂料》GB 14907 和国家现行标准《钢结构防火涂料应用技术规范》CECS 24 的规定。

**8.9.5** 受高温作用的结构,应根据不同情况采取下列防护措施:

1 当结构可能受到炽热熔化的金属的侵害时,应采用砖或耐热材料做成的隔热层加以保护;

2 当结构的表面长期受辐射热达 150℃ 以上或在短时间内可能受到火焰作用时,应采取有效的防护措施(如加隔热层或水套等)。

## 9 塑性设计

### 9.1 一般规定

9.1.1 本章规定适用于不直接承受动力荷载的固端梁、连续梁以及由实腹构件组成的单层和两层框架结构。

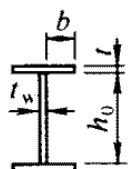
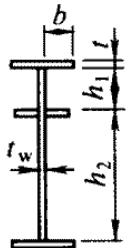
9.1.2 采用塑性设计的结构或构件,按承载能力极限状态设计时,应采用荷载的设计值,考虑构件截面内塑性的发展及由此引起的内力重分配,用简单塑性理论进行内力分析。

按正常使用极限状态设计时,采用荷载的标准值,并按弹性理论进行计算。

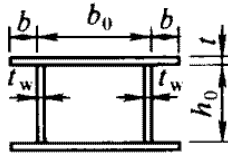
9.1.3 按塑性设计时,钢材的力学性能应满足强屈比  $f_u/f_y \geq 1.2$ , 伸长率  $\delta_s \geq 15\%$ , 相应于抗拉强度  $f_u$  的应变  $\epsilon_u$  不小于 20 倍屈服点应变  $\epsilon_y$ 。

9.1.4 塑性设计截面板件的宽厚比应符合表 9.1.4 的规定。

表 9.1.4 板件宽厚比

| 截面形式   | 翼缘  | 腹板  |
|--|---|---|
| <br> | $\frac{b}{t} \leq 9 \sqrt{\frac{235}{f_y}}$ | <p>当 <math>\frac{N}{Af} &lt; 0.37</math> 时:</p> $\frac{h_0}{t_w} \left( \frac{h_1}{t_w}, \frac{h_2}{t_w} \right) \leq \left( 72 - 100 \frac{N}{Af} \right) \sqrt{\frac{235}{f_y}}$ <p>当 <math>\frac{N}{Af} \geq 0.37</math> 时:</p> $\frac{h_0}{t_w} \left( \frac{h_1}{t_w}, \frac{h_2}{t_w} \right) \leq 35 \sqrt{\frac{235}{f_y}}$ |

续表 9.1.4

| 截面形式  | 翼缘   | 腹板                   |
|---|--|----------------------|
|  | $\frac{b_0}{t} \leq 30 \sqrt{\frac{235}{f_y}}$ | <p>与前项工字形截面的腹板相同</p> |

## 9.2 构件的计算

9.2.1 弯矩  $M_x$  (对 H 形和工字形截面  $x$  轴为强轴) 作用在一个主平面内的受弯构件, 其弯曲强度应符合下式要求:

$$M_x \leq W_{\text{pnx}} f \quad (9.2.1)$$

式中  $W_{\text{pnx}}$  ——对  $x$  轴的塑性净截面模量。

9.2.2 受弯构件的剪力  $V$  假定由腹板承受, 剪切强度应符合下式要求:

$$V \leq h_w t_w f_v \quad (9.2.2)$$

式中  $h_w, t_w$  ——腹板高度和厚度;

$f_v$  ——钢材抗剪强度设计值。

9.2.3 弯矩作用在一个主平面内的压弯构件, 其强度应符合下列公式的要求:

当  $\frac{N}{A_n f} \leq 0.13$  时:

$$M_x \leq W_{\text{pnx}} f \quad (9.2.3-1)$$

当  $\frac{N}{A_n f} > 0.13$  时:

$$M_x \leq 1.15 \left( 1 - \frac{N}{A_n f} \right) W_{\text{pnx}} f \quad (9.2.3-2)$$

式中  $A_n$  ——净截面面积。

压弯构件的压力  $N$  不应大于  $0.6 A_n f$ , 其剪切强度应符合公

式(9.2.2)的要求。

**9.2.4** 弯矩作用在一个主平面内的压弯构件,其稳定性应符合下列公式的要求:

1 弯矩作用平面内:

$$\frac{N}{\varphi_x A f} + \frac{\beta_{mx} M_x}{W_{px} f \left(1 - 0.8 \frac{N}{N'_{Ex}}\right)} \leq 1 \quad (9.2.4-1)$$

式中  $W_{px}$ ——对  $x$  轴的塑性毛截面模量。

$\varphi_x$ 、 $N'_{Ex}$  和  $\beta_{mx}$  应按第 5.2.2 条计算弯矩作用平面内稳定的有关规定采用。

2 弯矩作用平面外:

$$\frac{N}{\varphi_y A f} + \eta \frac{\beta_{tx} M_x}{\varphi_b W_{px} f} \leq 1 \quad (9.2.4-2)$$

$\varphi_y$ 、 $\varphi_b$ 、 $\eta$  和  $\beta_{tx}$  应按 5.2.2 条计算弯矩作用平面外稳定的有关规定采用。

### 9.3 容许长细比和构造要求

**9.3.1** 受压构件的长细比不宜大于  $130 \sqrt{235/f_y}$ 。

**9.3.2** 在构件出现塑性铰的截面处,必须设置侧向支承。该支承点与其相邻支承点间构件的长细比  $\lambda_y$  应符合下列要求:

当  $-1 \leq \frac{M_1}{W_{px} f} \leq 0.5$  时:

$$\lambda_y \leq \left(60 - 40 \frac{M_1}{W_{px} f}\right) \sqrt{\frac{235}{f_y}} \quad (9.3.2-1)$$

当  $0.5 < \frac{M_1}{W_{px} f} \leq 1.0$  时:

$$\lambda_y \leq \left(45 - 10 \frac{M_1}{W_{px} f}\right) \sqrt{\frac{235}{f_y}} \quad (9.3.2-2)$$

式中  $\lambda_y$ ——弯矩作用平面外的长细比,  $\lambda_y = l_1 / i_y$ ,  $l_1$  为侧向支承点间距离,  $i_y$  为截面回转半径;

$M_1$  与塑性铰相距为  $l_1$  的侧向支承点处的弯矩；当长度  $l_1$  内为同向曲率时， $M_1/(W_{px}f)$  为正；当为反向曲率时， $M_1/(W_{px}f)$  为负。

对不出现塑性铰的构件区段，其侧向支承点间距应由本规范第 4 章和第 5 章内有关弯矩作用平面外的整体稳定计算确定。

**9.3.3** 用作减少构件弯矩作用平面外计算长度的侧向支撑，其轴心力应分别按本规范第 4.2.6 条或第 5.2.8 条确定。

**9.3.4** 所有节点及其连接应有足够的刚度，以保证在出现塑性铰前节点处各构件间的夹角保持不变。

构件拼接和构件间的连接应能传递该处最大弯矩设计值的 1.1 倍，且不得低于  $0.25W_{px}f$ 。

**9.3.5** 当板件采用手工气割或剪切机切割时，应将出现塑性铰部位的边缘刨平。

当螺栓孔位于构件塑性铰部位的受拉板件上时，应采用钻成孔或先冲后扩钻孔。



## 10 钢管结构

### 10.1 一般规定

10.1.1 本章规定适用于不直接承受动力荷载,在节点处直接焊接的钢管(圆管、方管或矩形管)桁架结构。

10.1.2 圆钢管的外径与壁厚之比不应超过  $100(235/f_y)$ ; 方管或矩形管的\*\*最大外缘尺寸与壁厚之比不应超过  $40\sqrt{235/f_y}$ 。

10.1.3 热加工管材和冷成型管材不应采用屈服强度  $f_y$  超过  $345\text{ N/mm}^2$  以及屈强比  $f_y/f_u > 0.8$  的钢材,且钢管壁厚不宜大于  $25\text{mm}$ 。

10.1.4 在满足下列情况下,分析桁架杆件内力时可将节点视为铰接:

- 1 符合各类节点相应的几何参数的适用范围;
- 2 在桁架平面内杆件的节间长度或杆件长度与截面高度(或直径)之比不小于  $12$ (主管)和  $24$ (支管)时。

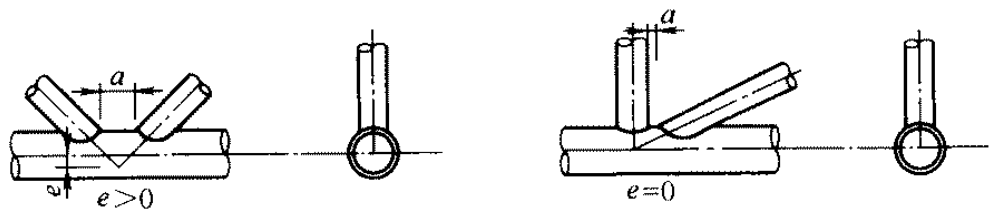
10.1.5 若支管与主管连接节点偏心不超过式(10.1.5)限制时,在计算节点和受拉主管承载力时,可忽略因偏心引起的弯矩的影响,但受压主管必须考虑此偏心弯矩  $M = \Delta N \times e$  ( $\Delta N$  为节点两侧主管轴力之差值)的影响。

$$-0.55 \leq e/h \text{ (或 } e/d) \leq 0.25 \quad (10.1.5)$$

式中  $e$  —— 偏心距,符号如图 10.1.5 所示;

$d$  —— 圆主管外径;

$h$  —— 连接平面内的矩形主管截面高度。



(a) 有间隙的 K 形节点

(b) 有间隙的 N 形节点

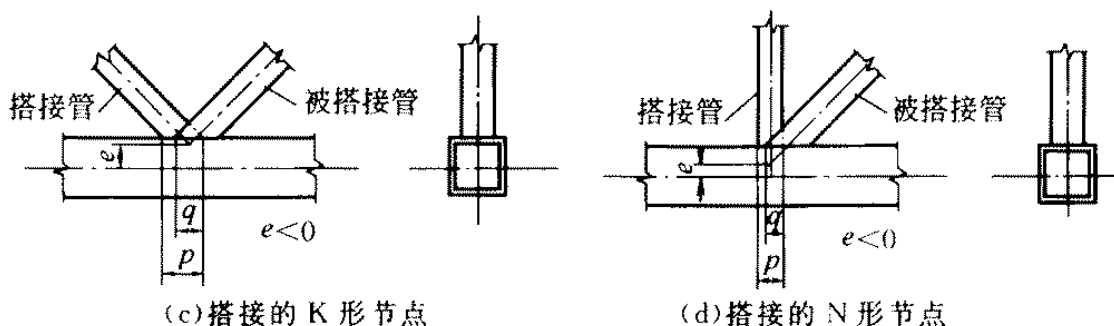


图 10.1.5 K 形和 N 形管节点的偏心和间隙

## 10.2 构造要求

### 10.2.1 钢管节点的构造应符合下列要求：

- 1 主管的外部尺寸不应小于支管的外部尺寸，主管的壁厚不应小于支管壁厚，在支管与主管连接处不得将支管插入主管内；
- 2 主管与支管或两支管轴线之间的夹角不宜小于  $30^\circ$ ；
- 3 支管与主管的连接节点处，除搭接型节点外，应尽可能避免偏心；
- 4 支管与主管的连接焊缝，应沿全周连续焊接并平滑过渡；
- 5 支管端部宜使用自动切管机切割，支管壁厚小于 6mm 时可不切坡口。

10.2.2 在有间隙的 K 形或 N 形节点中(图 10.1.5a、b)，支管间隙  $a$  应不小于两支管壁厚之和。

10.2.3 在搭接的 K 形或 N 形节点中(图 10.1.5c、d)，其搭接率  $O_v = q/p \times 100\%$  应满足  $25\% \leq O_v \leq 100\%$ ，且应确保在搭接部分的支管之间的连接焊缝能可靠地传递内力。

10.2.4 在搭接节点中，当支管厚度不同时，薄壁管应搭在厚壁管上；当支管钢材强度等级不同时，低强度管应搭在高强度管上。

10.2.5 支管与主管之间的连接可沿全周用角焊缝或部分采用对接焊缝、部分采用角焊缝。支管管壁与主管管壁之间的夹角大于或等于  $120^\circ$  的区域宜用对接焊缝或带坡口的角焊缝。角焊缝的焊脚尺寸  $h_f$  不宜大于支管壁厚的 2 倍。

**10.2.6** 钢管构件在承受较大横向荷载的部位应采取适当的加强措施,防止产生过大的局部变形。构件的主要受力部位应避免开孔,如必须开孔时,应采取适当的补强措施。

### 10.3 杆件和节点承载力

**10.3.1** 直接焊接钢管结构中支管和主管的轴心内力设计值不应超过由本规范第5章确定的杆件承载力设计值。支管的轴心内力设计值亦不应超过节点承载力设计值。

**10.3.2** 在节点处,支管沿周边与主管相焊,焊缝承载力应等于或大于节点承载力。

在管结构中,支管与主管的连接焊缝可视为全周角焊缝按本规范公式(7.1.3-1)进行计算,但取 $\beta_f=1$ 。角焊缝的计算厚度沿支管周长是变化的,当支管轴心受力时,平均计算厚度可取 $0.7h_f$ 。焊缝的计算长度可按下列公式计算:

1 在圆管结构中,取支管与主管相交线长度:

当 $d_i/d \leq 0.65$ 时:

$$l_w = (3.25d_i - 0.025d) \left( \frac{0.534}{\sin\theta_i} + 0.466 \right) \quad (10.3.2-1)$$

当 $d_i/d > 0.65$ 时:

$$l_w = (3.81d_i - 0.389d) \left( \frac{0.534}{\sin\theta_i} + 0.466 \right) \quad (10.3.2-2)$$

式中  $d, d_i$ ——分别为主管和支管外径;

$\theta_i$ ——支管轴线与主管轴线的夹角。

2 在矩形管结构中,支管与主管交线的计算长度应按下列规定计算:

对于有间隙的K形和N形节点:

当 $\theta_i \geq 60^\circ$ 时:

$$l_w = \frac{2h_i}{\sin\theta_i} + b_i \quad (10.3.2-3)$$

当 $\theta_i \leq 50^\circ$ 时:

$$l_w = \frac{2h_i}{\sin\theta_i} + 2b_i \quad (10.3.2-4)$$

当  $50^\circ < \theta_i < 60^\circ$  时,  $l_w$  按插值法确定。

对于 T、Y 和 X 形节点(见图 10.3.4):

$$l_w = \frac{2h_i}{\sin\theta_i} \quad (10.3.2-5)$$

式中  $h_i, b_i$ ——分别为支管的截面高度和宽度。

当支管为圆管、主管为矩形管时,焊缝计算长度取为支管与主管的相交线长度减去  $d_i$ 。

**10.3.3** 主管和支管均为圆管的直接焊接节点承载力应按下列规定计算,其适用范围为:  $0.2 \leq \beta \leq 1.0$ ;  $d_i/t_i \leq 60$ ;  $d/t \leq 100$ ,  $\theta \geq 30^\circ$ ,  $60^\circ \leq \phi \leq 120^\circ$  ( $\beta$  为支管外径与主管外径之比;  $d_i, t_i$  为支管的外径和壁厚;  $d, t$  为主管的外径和壁厚;  $\theta$  为支管轴线与主管轴线之夹角;  $\phi$  为空间管节点支管的横向夹角,即支管轴线在主管横截面所在平面投影的夹角)。

为保证节点处主管的强度,支管的轴心力不得大于下列规定中的承载力设计值:

1 X 形节点(图 10.3.3a):

1) 受压支管在管节点处的承载力设计值  $N_{cx}^{pj}$  应按下式计算:

$$N_{cx}^{pj} = \frac{5.45}{(1-0.81\beta)\sin\theta} \psi_n t^2 f \quad (10.3.3-1)$$

式中  $\psi_n$ ——参数,  $\psi_n = 1 - 0.3 \frac{\sigma}{f_y} - 0.3 \left( \frac{\sigma}{f_y} \right)^2$ , 当节点两侧或一侧主管受拉时,则取  $\psi_n = 1$ 。

$f$ ——主管钢材的抗拉、抗压和抗弯强度设计值;

$f_y$ ——主管钢材的屈服强度;

$\sigma$ ——节点两侧主管轴心压应力的较小绝对值。

2) 受拉支管在管节点处的承载力设计值  $N_{cx}^{pj}$  应按下式计算:

$$N_{iX}^{pj} = 0.78 \left( \frac{d}{t} \right)^{0.2} N_{cX}^{pj} \quad (10.3.3-2)$$

2 T形(或Y形)节点(图 10.3.3b 和 c):

1) 受压支管在管节点处的承载力设计值  $N_{cT}^{pj}$  应按下式计算:

$$N_{cT}^{pj} = \frac{11.51}{\sin\theta} \left( \frac{d}{t} \right)^{0.2} \psi_n \psi_d t^2 f \quad (10.3.3-3)$$

式中  $\psi_d$  —— 参数; 当  $\beta \leq 0.7$  时,  $\psi_d = 0.069 + 0.93\beta$ ; 当  $\beta > 0.7$  时,  $\psi_d = 2\beta - 0.68$ 。

2) 受拉支管在管节点处的承载力设计值  $N_{tT}^{pj}$  应按下式计算:

当  $\beta \leq 0.6$  时:

$$N_{tT}^{pj} = 1.4 N_{cT}^{pj} \quad (10.3.3-4)$$

当  $\beta > 0.6$  时:

$$N_{tT}^{pj} = (2 - \beta) N_{cT}^{pj} \quad (10.3.3-5)$$

3 K形节点(图 10.3.3d):

1) 受压支管在管节点处的承载力设计值  $N_{cK}^{pj}$  应按下式计算:

$$N_{cK}^{pj} = \frac{11.51}{\sin\theta_c} \left( \frac{d}{t} \right)^{0.2} \psi_n \psi_d \psi_a t^2 f \quad (10.3.3-6)$$

式中  $\theta_c$  —— 受压支管轴线与主管轴线之夹角;

$\psi_a$  —— 参数, 按下式计算:

$$\psi_a = 1 + \frac{2.19}{1 + \frac{7.5a}{d}} \left[ 1 - \frac{20.1}{6.6 + \frac{d}{t}} \right] (1 - 0.77\beta) \quad (10.3.3-7)$$

$a$  —— 两支管间的间隙; 当  $a < 0$  时, 取  $a = 0$ 。

2) 受拉支管在管节点处的承载力设计值  $N_{tK}^{pj}$  应按下式计算:

$$N_{tK}^{pj} = \frac{\sin\theta_c}{\sin\theta_t} N_{cK}^{pj} \quad (10.3.3-8)$$

式中  $\theta_i$  ——受拉支管轴线与主管轴线之夹角。

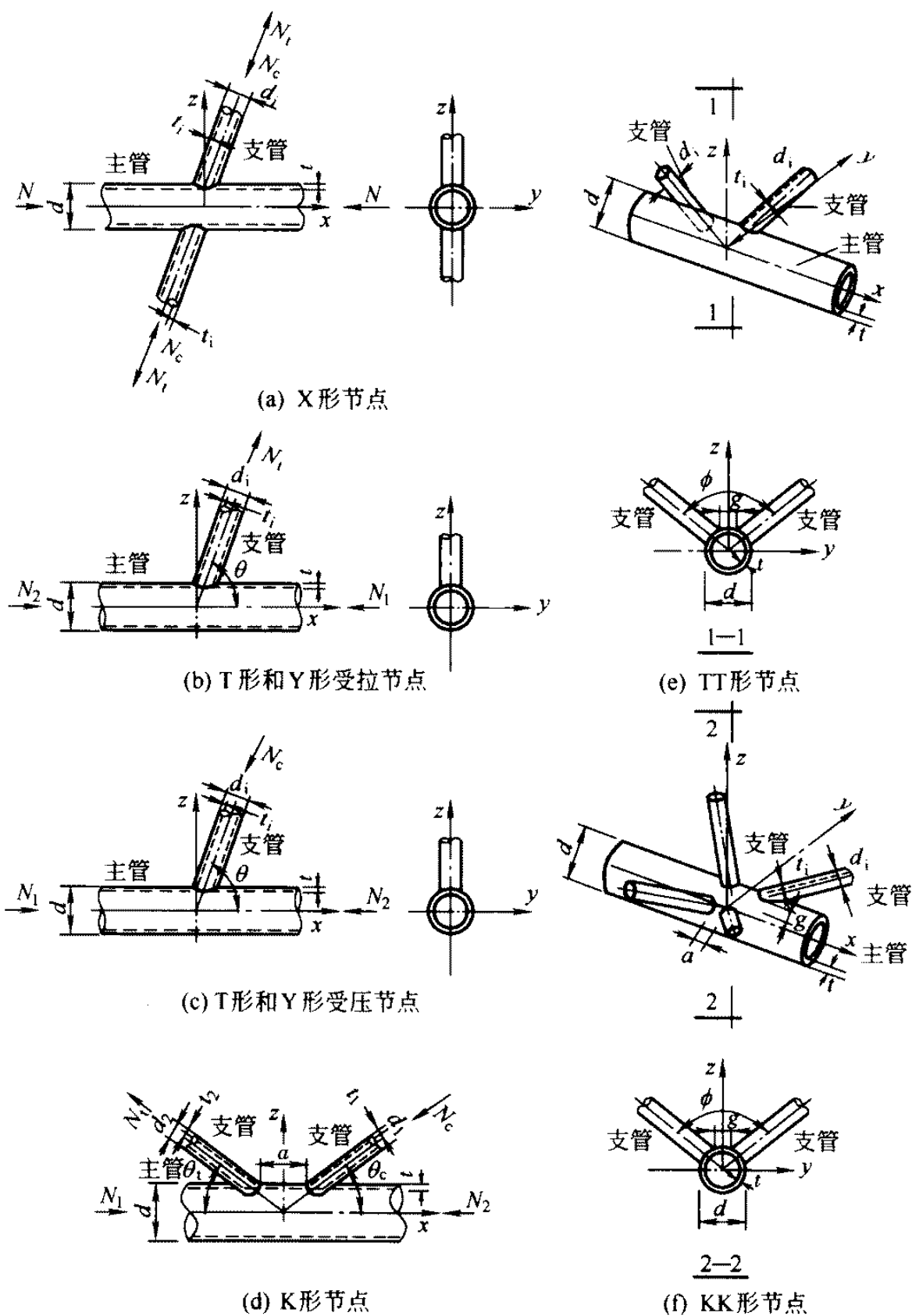


图 10.3.3 圆管结构的节点形式

4 TT形节点(图 10.3.3e):

1) 受压支管在管节点处的承载力设计值  $N_{cTT}^{pj}$  应按下式计算:

$$N_{cTT}^{pj} = \psi_g N_{cT}^{pj} \quad (10.3.3-9)$$

式中  $\psi_g = 1.28 - 0.64 \frac{g}{d} \leq 1.1$ ,  $g$  为两支管的横向间距。

2) 受拉支管在管节点处的承载力设计值  $N_{tTT}^{pj}$  应按下式计算:

$$N_{tTT}^{pj} = N_{tT}^{pj} \quad (10.3.3-10)$$

5 KK形节点(图 10.3.3f):

受压或受拉支管在管节点处的承载力设计值  $N_{cKK}^{pj}$  或  $N_{tKK}^{pj}$  应等于 K 形节点相应支管承载力设计值  $N_{cK}^{pj}$  或  $N_{tK}^{pj}$  的 0.9 倍。

10.3.4 矩形管直接焊接节点(图 10.3.4)的承载力应按下列规定计算,其适用范围如表 10.3.4 所示。

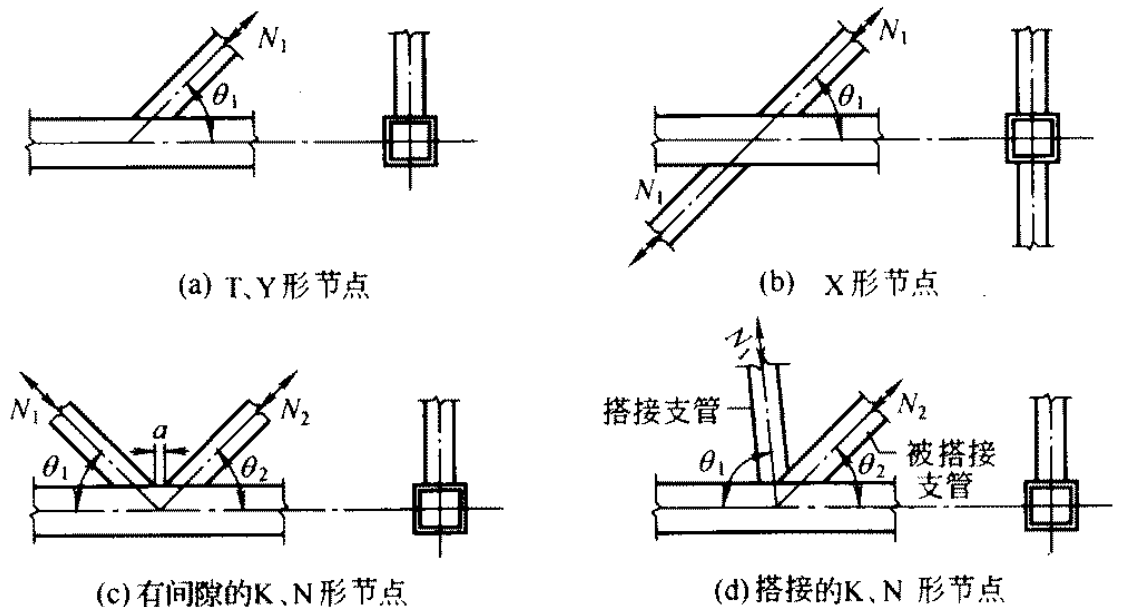


图 10.3.4 矩形管直接焊接平面管节点

表 10.3.4 矩形管节点几何参数的适用范围

| 管截面形式  | 节点形式          | 节点几何参数, $i=1$ 或 $2$ , 表示支管; $j$ ——表示被搭接的支管          |   |    |    |   |   |
|--------|---------------|---|---|----|----|---|---|
|        |               | $\frac{b_i}{b}, \frac{h_i}{b}$ (或 $\frac{d_i}{b}$ ) | $\frac{b_i}{t_i}, \frac{h_i}{t_i}$ (或 $\frac{d_i}{t_i}$ ) | 受压 | 受拉 | $\frac{h_i}{b_i}, \frac{b}{t}, \frac{h}{t}$ | $a$ 或 $O_v$<br>$b_i, b_i, t_i/t_i$  |
| 主管为矩形管 | T、Y、X 形       | $\geq 0.25$   |   |    |    |   |   |
|        | 有间隙的 K 形和 N 形 | $\geq 0.1 + \frac{0.01b}{t}$<br>$\beta \geq 0.35$   | $\leq 37\sqrt{\frac{235}{f_{yi}}}$<br>$\leq 35$           |    |    | $\leq 35$                                   | $0.5(1-\beta) \leq \frac{a}{b} \leq 1.5(1-\beta)$<br>$a \geq t_1 + t_2$                           |
|        | 搭接 K 形和 N 形   | $\geq 0.25$   | $\leq 33\sqrt{\frac{235}{f_{yi}}}$                        |    |    | $\leq 2$                                    | $25\% \leq O_v \leq 100\%$<br>$\frac{t_i}{t_j} \leq 1.0,$<br>$1.0 \geq \frac{b_i}{b_j} \geq 0.75$ |
|        | 支管为圆管         | $0.4 \leq \frac{d_i}{b} \leq 0.8$                   | $\leq 44\sqrt{\frac{235}{f_{yi}}} \leq 50$                |    |    |   | 用 $d_i$ 取代 $b_i$ 之后, 仍应满足上述相应条件   |

注:1 标注 \* 处当  $a/b > 1.5(1-\beta)$ , 则按 T 形或 Y 形节点计算。

2  $b_i, h_i, t_i$  分别为第  $i$  个矩形支管的截面宽度、高度和壁厚;

$d_i, t_i$  分别为第  $i$  个圆支管的外径和壁厚;

$b, h, t$  分别为矩形主管的截面宽度、高度和壁厚;

$a$  为支管间的间隙, 见图 10.3.4;

$O_v$  为搭接率, 见第 10.2.3 条;

$\beta$  为参数; 对 T、Y、X 形节点,  $\beta = \frac{b_i}{b}$  或  $\frac{d_i}{b}$ ; 对 K、N 形节点,  $\beta =$

$$\frac{b_1 + b_2 + h_1 + h_2}{4b} \text{ 或 } \beta = \frac{d_1 + d_2}{2b};$$

$f_{yi}$  为第  $i$  个支管钢材的屈服强度。

为保证节点处矩形主管的强度, 支管的轴心力  $N_i$  和主管的轴心力  $N$  不得大于下列规定的节点承载力设计值:

1 支管为矩形管的 T、Y 和 X 形节点(图 10.3.4a、b):

1) 当  $\beta \leq 0.85$  时, 支管在节点处的承载力设计值  $N_i^{pj}$  应按下式计算:

$$N_i^{pj} = 1.8 \left( \frac{h_i}{b \sin \theta_i} + 2 \right) \frac{t^2 f}{c \sin \theta_i} \psi_n \quad (10.3.4-1)$$

$$c = (1-\beta)^{0.5}$$



式中  $\psi_n$  ——参数；当主管受压时， $\psi_n = 1.0 - \frac{0.25}{\beta} \cdot \frac{\sigma}{f}$ ；当主管受拉时， $\psi_n = 1.0$ ；

$\sigma$  ——节点两侧主管轴心压应力的较大绝对值。

2) 当  $\beta = 1.0$  时，支管在节点处的承载力设计值  $N_i^{pj}$  应按下列式计算：

$$N_i^{pj} = 2.0 \left( \frac{h_i}{\sin\theta_i} + 5t \right) \frac{t f_k}{\sin\theta_i} \psi_n \quad (10.3.4-2)$$

当为 X 形节点， $\theta_i < 90^\circ$  且  $h \geq h_i / \cos\theta_i$  时，尚应按下列式验算：

$$N_i^{pj} = \frac{2ht f_v}{\sin\theta_i} \quad (10.3.4-3)$$

式中  $f_k$  ——主管强度设计值；当支管受拉时， $f_k = f$ ；当支管受压时，对 T、Y 形节点， $f_k = 0.8\varphi f$ ；对 X 形节点， $f_k = (0.65 \sin\theta_i) \varphi f$ ； $\varphi$  为按长细比  $\lambda = 1.73 \left( \frac{h}{t} - 2 \right) \left( \frac{1}{\sin\theta_i} \right)^{0.5}$  确定的轴心受压构件的稳定系数；

$f_v$  ——主管钢材的抗剪强度设计值。

3) 当  $0.85 < \beta < 1.0$  时，支管在节点处承载力的设计值应按公式(10.3.4-1)与(10.3.4-2)或公式(10.3.4-3)所得的值，根据  $\beta$  进行线性插值。此外，还不应超过下列二式的计算值：

$$N_i^{pj} = 2.0(h_i - 2t_i + b_c) t_i f_i \quad (10.3.4-4)$$

$$b_c = \frac{10}{b/t} \cdot \frac{f_y t}{f_{yt_i}} \cdot b_i \leq b_i$$

当  $0.85 \leq \beta \leq 1 - \frac{2t}{b}$  时：

$$N_i^{pj} = 2.0 \left( \frac{h_i}{\sin\theta_i} + b_{cp} \right) \frac{t f_v}{\sin\theta_i} \quad (10.3.4-5)$$

$$b_{cp} = \frac{10}{b/t} \cdot b_i \leq b_i$$

式中  $h_i, t_i, f_i$  分别为支管的截面高度、壁厚以及抗拉(抗压和抗弯)强度设计值。

2 支管为矩形管的有间隙的 K 形和 N 形节点(图 10.3.4c):

1) 节点处任一支管的承载力设计值应取下列各式的较小值:

$$N_i^{pj} = 1.42 \frac{b_1 + b_2 + h_1 + h_2}{b \sin \theta_i} \left( \frac{b}{t} \right)^{0.5} t^2 f \psi_n \quad (10.3.4-6)$$

$$N_i^{pj} = \frac{A_v f_v}{\sin \theta_i} \quad (10.3.4-7)$$

$$N_i^{pj} = 2.0 \left( h_i - 2t_i + \frac{b_i + b_c}{2} \right) t_i f_i \quad (10.3.4-8)$$

当  $\beta \leq 1 - \frac{2t}{b}$  时, 尚应小于:

$$N_i^{pj} = 2.0 \left( \frac{h_i}{\sin \theta_i} + \frac{b_i + b_{ep}}{2} \right) \frac{t f_v}{\sin \theta_i} \quad (10.3.4-9)$$

式中  $A_v$ ——弦杆的受剪面积, 按下列公式计算:

$$A_v = (2h + ab)t \quad (10.3.4-10)$$

$$\alpha = \sqrt{\frac{3t^2}{3t^2 + 4a^2}} \quad (10.3.4-11)$$

2) 节点间隙处的弦杆轴心受力承载力设计值为:

$$N^{pj} = (A - \alpha_v A_v) f \quad (10.3.4-12)$$

式中  $\alpha_v$ ——考虑剪力对弦杆轴心承载力的影响系数, 按下式计算:

$$\alpha_v = 1 - \sqrt{1 - \left( \frac{V}{V_p} \right)^2} \quad (10.3.4-13)$$

$$V_p = A_v f_v$$

$V$ ——节点间隙处弦杆所受的剪力, 可按任一支管的竖向分力计算。

3 支管为矩形管的搭接的 K 形和 N 形节点(图 10.3.4d):

搭接支管的承载力设计值应根据不同的搭接率  $O$ , 按下列公

式计算(下标  $j$  表示被搭接的支管):

1) 当  $25\% \leq O_v < 50\%$  时:

$$N_i^{pj} = 2.0 \left[ (h_i - 2t_i) \frac{O_v}{0.5} + \frac{b_e + b_{ej}}{2} \right] t_i f_i \quad (10.3.4-14)$$

$$b_{ej} = \frac{10}{b_j/t_j} \cdot \frac{t_j f_{yj}}{t_i f_{yi}} b_i \leq b_i$$

2) 当  $50\% \leq O_v < 80\%$  时:

$$N_i^{pj} = 2.0 \left( h_i - 2t_i + \frac{b_e + b_{ej}}{2} \right) t_i f_i \quad (10.3.4-15)$$

3) 当  $80\% \leq O_v \leq 100\%$  时:

$$N_i^{pj} = 2.0 \left( h_i - 2t_i + \frac{b_i + b_{ej}}{2} \right) t_i f_i \quad (10.3.4-16)$$

被搭接支管的承载力应满足下式要求:

$$\frac{N_j^{pj}}{A_j f_{yj}} \leq \frac{N_i^{pj}}{A_i f_{yi}} \quad (10.3.4-17)$$

#### 4 支管为圆管的各种形式的节点:

当支管为圆管时,上述各节点承载力的计算公式仍可使用,但需用  $d_i$  取代  $b_i$  和  $h_i$ ,并将各式右侧乘以系数  $\pi/4$ ,同时应将式(10.3.4-10)中的  $\alpha$  值取为零。

# 11 钢与混凝土组合梁

## 11.1 一般规定

11.1.1 本章规定一般用于不直接承受动力荷载由混凝土翼板与钢梁通过抗剪连接件组成的组合梁。

组合梁的翼板可用现浇混凝土板,亦可用混凝土叠合板或压型钢板混凝土组合板,其中混凝土板应按现行国家标准《混凝土结构设计规范》GB 50010 的规定进行设计。

11.1.2 混凝土翼板的有效宽度  $b_e$  (图 11.1.2) 应按下式计算:

$$b_e = b_0 + b_1 + b_2 \quad (11.1.2)$$

式中  $b_0$ ——板托顶部的宽度;当板托倾角  $\alpha < 45^\circ$  时,应按  $\alpha = 45^\circ$  计算板托顶部的宽度;当无板托时,则取钢梁上翼缘的宽度;

$b_1$ 、 $b_2$ ——梁外侧和内侧的翼板计算宽度,各取梁跨度  $l$  的  $1/6$  和翼板厚度  $h_{c1}$  的 6 倍中的较小值。此外, $b_1$  尚不应超过翼板实际外伸宽度  $s_1$ ;  $b_2$  不应超过相邻钢梁上翼缘或板托间净距  $s_0$  的  $1/2$ 。当为中间梁时,公式 (11.1.2) 中的  $b_1$  等于  $b_2$ 。

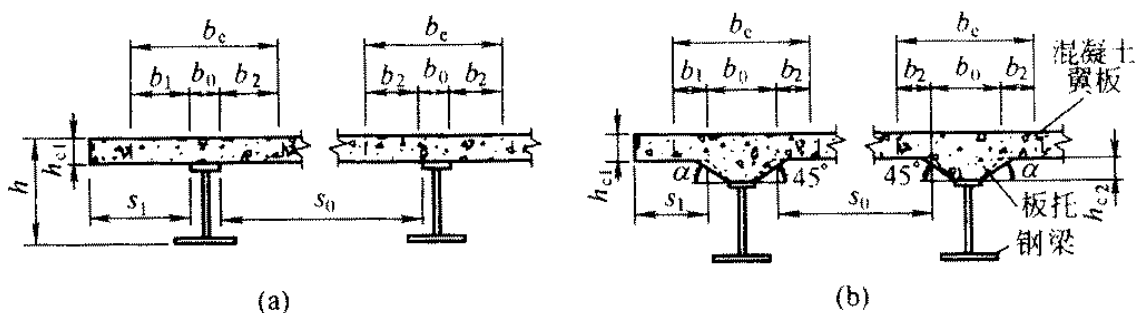


图 11.1.2 混凝土翼板的计算宽度

图 11.1.2 中,  $h_{c1}$  为混凝土翼板的厚度, 当采用压型钢板混凝土

土组合板时,翼板厚度 $h_{c1}$ 等于组合板的总厚度减去压型钢板的肋高,但在计算混凝土翼板的有效宽度时,压型钢板混凝土组合板的翼板厚度 $h_{c1}$ 可取有肋处板的总厚度; $h_{c2}$ 为板托高度,当无板托时, $h_{c2}=0$ 。

**11.1.3** 组合梁(含部分抗剪连接组合梁和钢梁与组合板构成的组合梁)的挠度应按弹性方法进行计算,并按本规范第 11.4.2 条的规定考虑混凝土翼板和钢梁之间的滑移效应对组合梁的抗弯刚度进行折减。

对于连续组合梁,在距中间支座两侧各 $0.15l$ ( $l$ 为梁的跨度)范围内,不计受拉区混凝土对刚度的影响,但应计入翼板有效宽度 $b_c$ 范围内配置的纵向钢筋的作用,其余区段仍取折减刚度,除按此验算其挠度外,尚应按现行国家标准《混凝土结构设计规范》GB 50010的规定验算负弯矩区段混凝土最大裂缝宽度 $w_{max}$ 。

在组合梁的强度、挠度和裂缝计算中,可不考虑板托截面。

组合梁尚应按有关规定进行混凝土翼板的纵向抗剪验算。

**11.1.4** 组合梁施工时,若钢梁下无临时支承,则混凝土硬结前的材料重量和施工荷载应由钢梁承受,钢梁应按本规范第 3 章和第 4 章规定计算其强度、稳定性和变形。施工完成后的使用阶段,组合梁承受的续加荷载产生的变形应与施工阶段钢梁的变形相叠加。

**11.1.5** 在强度和变形满足的条件下,组合梁交界面上抗剪连接件的纵向水平抗剪能力不能保证最大正弯矩截面上抗弯承载力充分发挥时,可以按照部分抗剪连接进行设计。用压型钢板做混凝土底模的组合梁,亦宜按照部分抗剪连接组合梁设计。部分抗剪连接限用于跨度不超过 20m 的等截面组合梁。

**11.1.6** 按本章规定考虑全截面塑性发展进行组合梁的强度计算时,钢梁钢材的强度设计值 $f$ 应按本规范第 3.4.1 和 3.4.2 条的规定采用,当组成板件的厚度不同时,可统一取用较厚板件的强度设计值。组合梁负弯矩区段所配负弯矩钢筋的强度设计值按现行

国家标准《混凝土结构设计规范》GB 50010 的有关规定采用。连续组合梁采用弹性分析计算内力时,考虑塑性发展的内力调幅系数不宜超过 15%。

组合梁中钢梁的受压区,其板件的宽厚比应满足本规范第 9 章第 9.1.4 条的要求。

## 11.2 组合梁设计

11.2.1 完全抗剪连接组合梁的抗弯强度应按下列规定计算:

1 正弯矩作用区段:

1) 塑性中和轴在混凝土翼板内(图 11.2.1-1),即  $Af \leq b_e h_{cl} f_c$  时:

$$M \leq b_e x f_c y \quad (11.2.1-1)$$

$$x = Af / (b_e f_c) \quad (11.2.1-2)$$

式中  $M$ ——正弯矩设计值;

$A$ ——钢梁的截面面积;

$x$ ——混凝土翼板受压区高度;

$y$ ——钢梁截面应力的合力至混凝土受压区截面应力的合力间的距离;

$f_c$ ——混凝土抗压强度设计值。

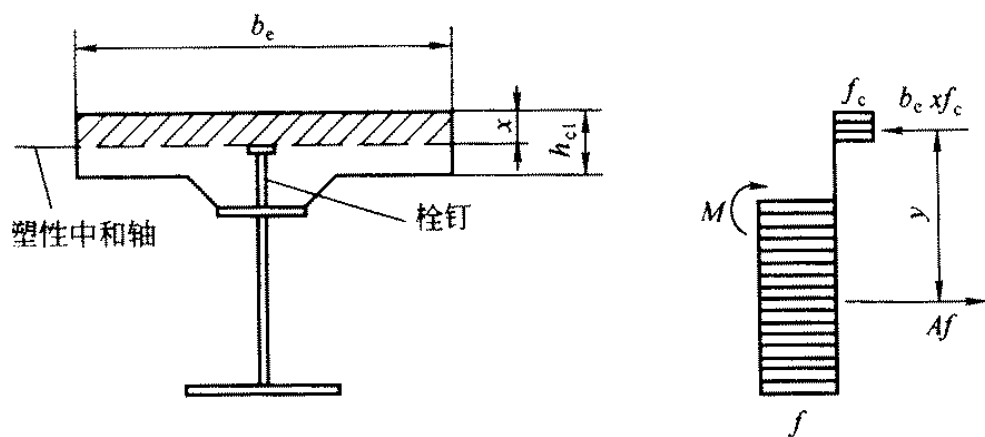


图 11.2.1-1 塑性中和轴在混凝土翼板内时的组合梁截面及应力图形

2) 塑性中和轴在钢梁截面内(图 11.2.1-2),即  $Af >$

$b_e h_{cl} f_c$  时:

$$M \leq b_e h_{cl} f_c y_1 + A_c f y_2 \quad (11.2.1-3)$$

$$A_c = 0.5(A - b_e h_{cl} f_c / f) \quad (11.2.1-4)$$

式中  $A_c$  —— 钢梁受压区截面面积;

$y_1$  —— 钢梁受拉区截面形心至混凝土翼板受压区截面形心的距离;

$y_2$  —— 钢梁受拉区截面形心至钢梁受压区截面形心的距离。

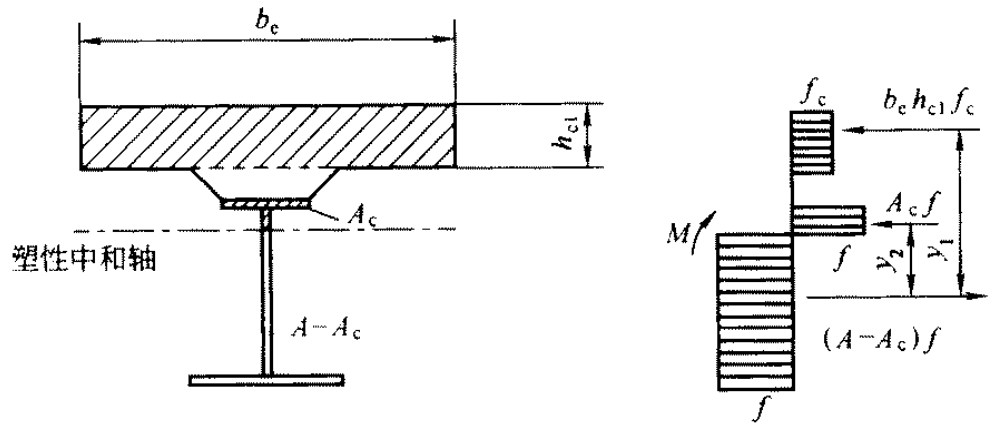


图 11.2.1-2 塑性中和轴在钢梁内时的组合梁截面及应力图形

2 负弯矩作用区段(图 11.2.1-3):

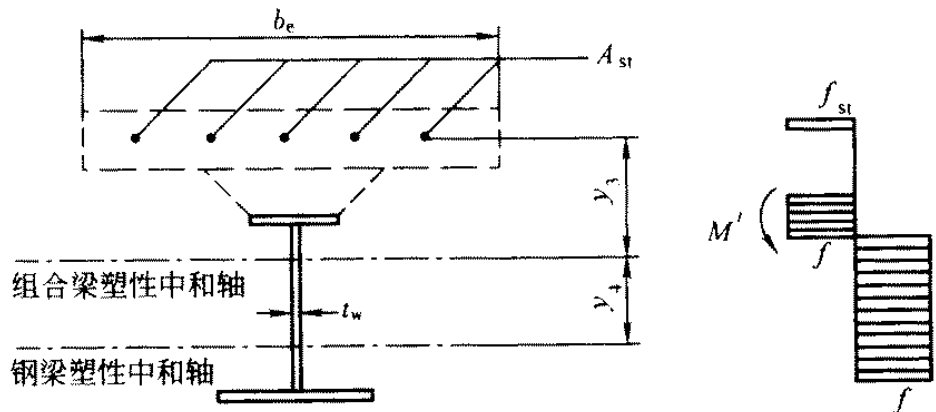


图 11.2.1-3 负弯矩作用时组合梁截面及应力图形

$$M' \leq M_s + A_{st} f_{st} (y_3 + y_4 / 2) \quad (11.2.1-5)$$

$$M_s = (S_1 + S_2) f \quad (11.2.1-6)$$

式中  $M'$  ——负弯矩设计值；

$S_1, S_2$  ——钢梁塑性中和轴(平分钢梁截面积的轴线)以上和以下截面对该轴的面积矩；

$A_{st}$  ——负弯矩区混凝土翼板有效宽度范围内的纵向钢筋截面面积；

$f_{st}$  ——钢筋抗拉强度设计值；

$y_3$  ——纵向钢筋截面形心至组合梁塑性中和轴的距离；

$y_1$  ——组合梁塑性中和轴至钢梁塑性中和轴的距离。当组合梁塑性中和轴在钢梁腹板内时,取  $y_1 = A_{st} f_{st} / (2t_w f)$ ；当该中和轴在钢梁翼缘内时,可取  $y_1$  等于钢梁塑性中和轴至腹板上边缘的距离。

11.2.2 部分抗剪连接组合梁在正弯矩区段的抗弯强度按下列公式计算(图 11.2.2)：

$$x = n_r N_r^c / (b_c f_c) \quad (11.2.2-1)$$

$$A_c = (A f - n_r N_r^c) / (2 f) \quad (11.2.2-2)$$

$$M_{u,r} = n_r N_r^c y_1 + 0.5 (A f - n_r N_r^c) y_2 \quad (11.2.2-3)$$

式中  $M_{u,r}$  ——部分抗剪连接时组合梁截面抗弯承载力；

$n_r$  ——部分抗剪连接时一个剪跨区的抗剪连接件数目；

$N_r^c$  ——每个抗剪连接件的纵向抗剪承载力,按本规范第 11.3 节的有关公式计算。

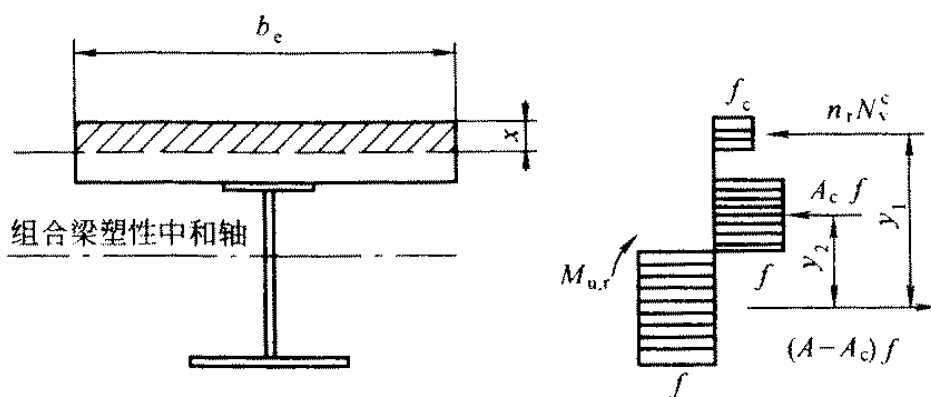


图 11.2.2 部分抗剪连接组合梁计算简图



部分抗剪连接组合梁在负弯矩作用区段的抗弯强度则按  $n_s N_v^c$  和  $A_{st} f_{st}$  两者中的较小值计算。

11.2.3 组合梁截面上的全部剪力,假定仅由钢梁腹板承受,应按本规范公式(9.2.2)进行计算。

11.2.4 用塑性设计法计算组合梁强度时,在下列部位可不考虑弯矩与剪力的相互影响:

- 1 受正弯矩的组合梁截面;
- 2  $A_{st} f_{st} \geq 0.15 A f$  的受负弯矩的组合梁截面。

### 11.3 抗剪连接件的计算

11.3.1 组合梁的抗剪连接件宜采用栓钉,也可采用槽钢、弯筋或有可靠依据的其他类型连接件。栓钉、槽钢及弯筋连接件的设置方式如图 11.3.1 所示;一个抗剪连接件的承载力设计值由下列公式确定:

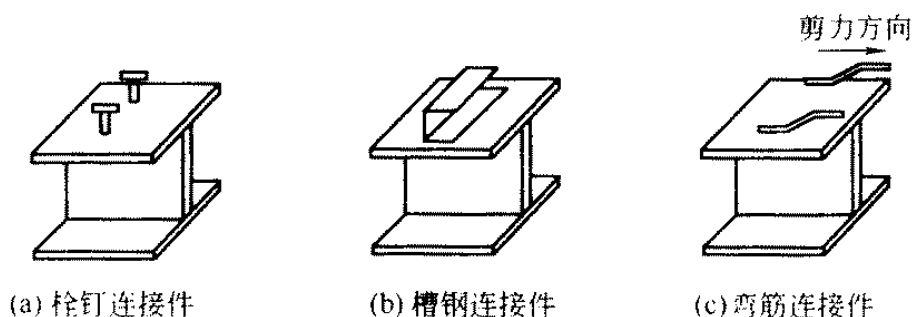


图 11.3.1 连接件的外形及设置方向

1 圆柱头焊钉(栓钉)连接件:

$$N_v^c = 0.43 A_s \sqrt{E_c f_c} \leq 0.7 A_s \gamma f \quad (11.3.1-1)$$

式中  $E_c$ ——混凝土的弹性模量;

$A_s$ ——圆柱头焊钉(栓钉)钉杆截面面积;

$f$ ——圆柱头焊钉(栓钉)抗拉强度设计值;

$\gamma$ ——栓钉材料抗拉强度最小值与屈服强度之比。

当栓钉材料性能等级为 4.6 级时,取  $f = 215 (\text{N}/\text{mm}^2)$ ,  $\gamma = 1.67$ 。

2 槽钢连接件：

$$N_v^c = 0.26(t + 0.5t_w)l_c \sqrt{E_c f_c} \quad (11.3.1-2)$$

式中  $t$ ——槽钢翼缘的平均厚度；

$t_w$ ——槽钢腹板的厚度；

$l_c$ ——槽钢的长度。

槽钢连接件通过肢尖肢背两条通长角焊缝与钢梁连接，角焊缝按承受该连接件的抗剪承载力设计值  $N_v^c$  进行计算。

3 弯筋连接件：

$$N_v^c = A_{st} f_{st} \quad (11.3.1-3)$$

式中  $A_{st}$ ——弯筋的截面面积；

$f_{st}$ ——弯筋的抗拉强度设计值。

11.3.2 对于用压型钢板混凝土组合板做翼板的组合梁(图 11.3.2)，其栓钉连接件的抗剪承载力设计值应分别按以下两种情况予以降低：

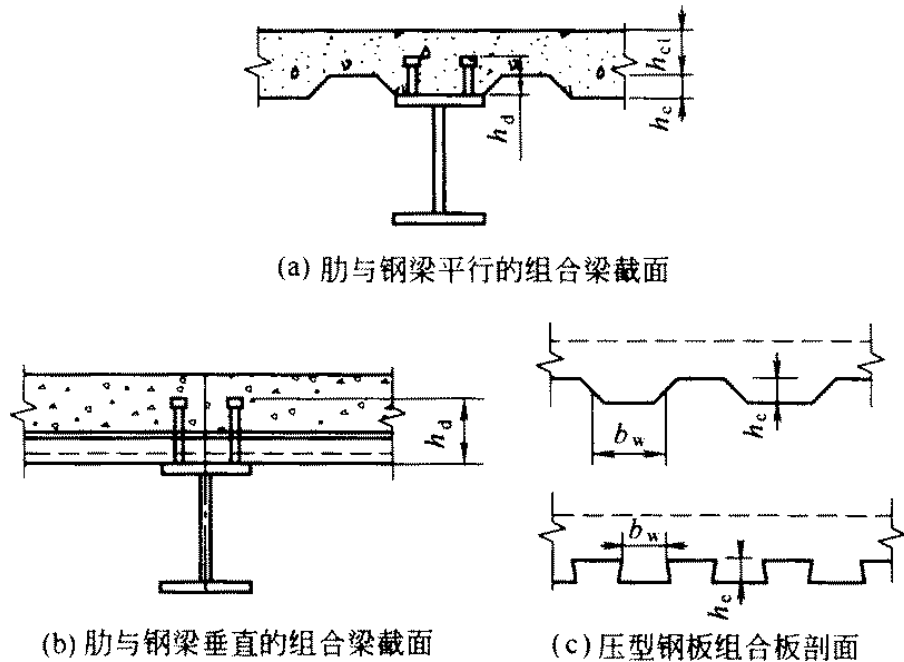


图 11.3.2 用压型钢板混凝土组合板做翼板的组合梁

1 当压型钢板肋平行于钢梁布置(图 11.3.2a)， $b_w/h_c < 1.5$  时，按公式(11.3.1-1)算得的  $N_v^c$  应乘以折减系数  $\beta_v$  后取用。 $\beta_v$

值按下式计算：

$$\beta_v = 0.6 \frac{b_w}{h_c} \left( \frac{h_d - h_c}{h_c} \right) \leq 1 \quad (11.3.2-1)$$

式中  $b_w$  —— 混凝土凸肋的平均宽度，当肋的上部宽度小于下部宽度时(图 11.3.2c)，改取上部宽度；

$h_c$  —— 混凝土凸肋高度；

$h_d$  —— 栓钉高度。

2 当压型钢板肋垂直于钢梁布置时(图 11.3.2b)，栓钉抗剪连接件承载力设计值的折减系数按下式计算：

$$\beta_v = \frac{0.85}{\sqrt{n_c}} \cdot \frac{b_w}{h_c} \left( \frac{h_d - h_c}{h_c} \right) \leq 1 \quad (11.3.2-2)$$

式中  $n_c$  —— 在梁某截面处一个肋中布置的栓钉数，当多于 3 个时，按 3 个计算。

11.3.3 位于负弯矩区段的抗剪连接件，其抗剪承载力设计值  $N_s$  应乘以折减系数 0.9(中间支座两侧)和 0.8(悬臂部分)。

11.3.4 抗剪连接件的计算，应以弯矩绝对值最大点及零弯矩点为界限，划分为若干个剪跨区(图 11.3.4)，逐段进行。每个剪跨区段内钢梁与混凝土翼板交界面的纵向剪力  $V_s$  按下列方法确定：

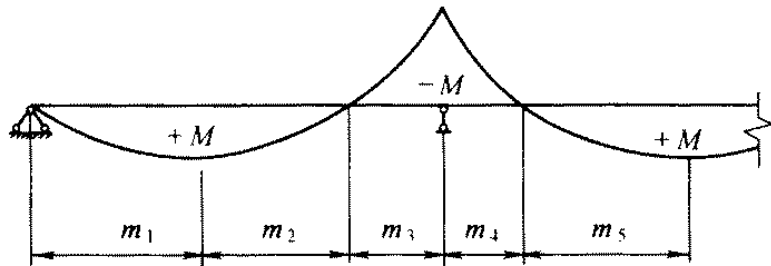


图 11.3.4 连续梁剪跨区划分图

- 1 位于正弯矩区段的剪跨， $V_s$  取  $Af$  和  $b_e h_{cl} f_c$  中的较小者。
- 2 位于负弯矩区段的剪跨：

$$V_s = A_{st} f_{st} \quad (11.3.4-1)$$

按照完全抗剪连接设计时，每个剪跨区段内需要的连接件总

数  $n_f$ ,按下式计算:

$$n_f = V_s / N_s^c \quad (11.3.4-2)$$

部分抗剪连接组合梁,其连接件的实配个数不得少于  $n_f$  的 50%。

按公式(11.3.4-2)算得的连接件数量,可在对应的剪跨区段内均匀布置。当在此剪跨区段内有较大集中荷载作用时,应将连接件个数  $n_f$  按剪力图面积比例分配后再各自均匀布置。

注:当采用栓钉和槽钢抗剪件时,在图 11.3.4 中可将剪跨区  $m_2$  和  $m_3$ 、 $m_4$  和  $m_5$  分别合并为一个区配置抗剪连接件,合并为一个区段后的  $V_s = b_e h_{ef} f_c + A_{st} f_{st}$ 。建议在合并区内采用完全抗剪连接。

## 11.4 挠度计算

**11.4.1** 组合梁的挠度应分别按荷载的标准组合和准永久组合进行计算,以其中的较大值作为依据。挠度计算可按结构力学公式进行,仅受正弯矩作用的组合梁,其抗弯刚度应取考虑滑移效应的折减刚度,连续组合梁应按变截面刚度梁(见第 11.1.3 条)进行计算。在上述两种荷载组合中,组合梁应各取其相应的折减刚度。

**11.4.2** 组合梁考虑滑移效应的折减刚度  $B$  可按下式确定:

$$B = \frac{EI_{eq}}{1 + \zeta} \quad (11.4.2)$$

式中  $E$ ——钢梁的弹性模量;

$I_{eq}$ ——组合梁的换算截面惯性矩;对荷载的标准组合,可将截面中的混凝土翼板有效宽度除以钢材与混凝土弹性模量的比值  $\alpha_E$  换算为钢截面宽度后,计算整个截面的惯性矩;对荷载的准永久组合,则除以  $2\alpha_E$  进行换算;对于钢梁与压型钢板混凝土组合板构成的组合梁,取其较弱截面的换算截面进行计算,且不计压型钢板的作

$\zeta$ ——刚度折减系数,按 11.4.3 条进行计算。

11.4.3 刚度折减系数  $\zeta$  按下式计算(当  $\zeta \leq 0$  时,取  $\zeta = 0$ ):

$$\zeta = \eta \left[ 0.4 - \frac{3}{(jl)^2} \right] \quad (11.4.3-1)$$

$$\eta = \frac{36Ed_c p A_0}{n_s k h l^2} \quad (11.4.3-2)$$

$$j = 0.81 \sqrt{\frac{n_s k A_1}{EI_0 p}} \quad (\text{mm}^{-1}) \quad (11.4.3-3)$$

$$A_0 = \frac{A_{cf} A}{\alpha_E \Lambda + A_{cf}} \quad (11.4.3-4)$$

$$A_1 = \frac{I_0 + A_0 d_c^2}{\Lambda_0} \quad (11.4.3-5)$$

$$I_0 = I + \frac{I_{cf}}{\alpha_E} \quad (11.4.3-6)$$

式中  $A_{cf}$ ——混凝土翼板截面面积;对压型钢板混凝土组合板的翼板,取其较弱截面的面积,且不考虑压型钢板;

$A$ ——钢梁截面面积;

$I$ ——钢梁截面惯性矩;

$I_{cf}$ ——混凝土翼板的截面惯性矩;对压型钢板混凝土组合板的翼板,取其较弱截面的惯性矩,且不考虑压型钢板;

$d_c$ ——钢梁截面形心到混凝土翼板截面(对压型钢板混凝土组合板为其较弱截面)形心的距离;

$h$ ——组合梁截面高度;

$l$ ——组合梁的跨度(mm);

$k$ ——抗剪连接件刚度系数,  $k = N_v^c$  (N/mm);

$p$ ——抗剪连接件的纵向平均间距(mm);

$n_s$ ——抗剪连接件在一根梁上的列数;

$\alpha_E$ ——钢材与混凝土弹性模量的比值。

注:当按荷载效应的准永久组合进行计算时,公式(11.4.3-4)和(11.4.3-6)中的  $\alpha_E$  应乘以 2。

## 11.5 构造要求

**11.5.1** 组合梁截面高度不宜超过钢梁截面高度的 2.5 倍；混凝土板托高度  $h_{c2}$  不宜超过翼板厚度  $h_{c1}$  的 1.5 倍；板托的顶面宽度不宜小于钢梁上翼缘宽度与  $1.5h_{c2}$  之和。

**11.5.2** 组合梁边梁混凝土翼板的构造应满足图 11.5.2 的要求。有板托时，伸出长度不宜小于  $h_{c2}$ ；无板托时，应同时满足伸出钢梁中心线不小于 150mm、伸出钢梁翼缘边不小于 50mm 的要求。

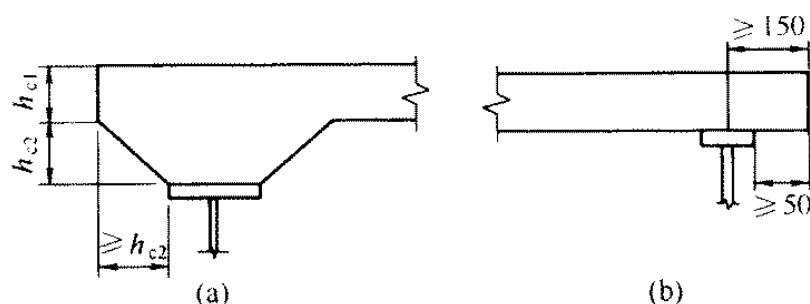


图 11.5.2 边梁构造图

**11.5.3** 连续组合梁在中间支座负弯矩区的上部纵向钢筋及分布钢筋，应按现行国家标准《混凝土结构设计规范》GB 50010 的规定设置。

**11.5.4** 抗剪连接件的设置应符合以下规定：

1 栓钉连接件钉头下表面或槽钢连接件上翼缘下表面高出翼板底部钢筋顶面不宜小于 30mm；

2 连接件沿梁跨度方向的最大间距不应大于混凝土翼板(包括板托)厚度的 4 倍，且不大于 400mm；

3 连接件的外侧边缘与钢梁翼缘边缘之间的距离不应小于 20mm；

4 连接件的外侧边缘至混凝土翼板边缘间的距离不应小于 100mm；

5 连接件顶面的混凝土保护层厚度不应小于 15mm。

**11.5.5** 栓钉连接件除应满足本规范第 11.5.4 条要求外，尚应符合

合下列规定：

1 当栓钉位置不正对钢梁腹板时，如钢梁上翼缘承受拉力，则栓钉杆直径不应大于钢梁上翼缘厚度的 1.5 倍；如钢梁上翼缘不承受拉力，则栓钉杆直径不应大于钢梁上翼缘厚度的 2.5 倍。

2 栓钉长度不应小于其杆径的 4 倍。

3 栓钉沿梁轴线方向的间距不应小于杆径的 6 倍；垂直于梁轴线方向的间距不应小于杆径的 4 倍。

4 用压型钢板做底模的组合梁，栓钉杆直径不宜大于 19mm，混凝土凸肋宽度不应小于栓钉杆直径的 2.5 倍；栓钉高度  $h_d$  应符合  $(h_c + 30) \leq h_d \leq (h_c + 75)$  的要求(图 11.3.2)。

**11.5.6** 弯筋连接件除应符合本章第 11.5.4 条要求外，尚应满足以下规定：弯筋连接件宜采用直径不小于 12mm 的钢筋成对布置，用两条长度不小于 4 倍(I 级钢筋)或 5 倍(II 级钢筋)钢筋直径的侧焊缝焊接于钢梁翼缘上，其弯起角度一般为  $45^\circ$ ，弯折方向应与混凝土翼板对钢梁的水平剪力方向相同。在梁跨中纵向水平剪力方向变化的区段，必须在两个方向均设置弯起钢筋。从弯起点算起的钢筋长度不宜小于其直径的 25 倍(I 级钢筋另加弯钩)，其中水平段长度不宜小于其直径的 10 倍。弯筋连接件沿梁长度方向的间距不宜小于混凝土翼板(包括板托)厚度的 0.7 倍。

**11.5.7** 槽钢连接件一般采用 Q235 钢，截面不宜大于 [12.6。

**11.5.8** 钢梁顶面不得涂刷油漆，在浇灌(或安装)混凝土翼板以前应清除铁锈、焊渣、冰层、积雪、泥土和其他杂物。

## 附录 A 结构或构件的变形容许值

### A.1 受弯构件的挠度容许值

**A.1.1** 吊车梁、楼盖梁、屋盖梁、工作平台梁以及墙架构件的挠度不宜超过表 A.1.1 所列的容许值。

**表 A.1.1 受弯构件挠度容许值**

| 项次 | 构件类别   | 挠度容许值   |   |
|----|--|---|---|
|    |  | $[v_T]$   | $[v_Q]$   |
| 1  | 吊车梁和吊车桁架(按自重和起重量最大的一台吊车计算挠度)<br>(1)手动吊车和单梁吊车(含悬挂吊车)<br>(2)轻级工作制桥式吊车<br>(3)中级工作制桥式吊车<br>(4)重级工作制桥式吊车  | $l/500$<br>$l/800$<br>$l/1000$<br>$l/1200$                                |   |
| 2  | 手动或电动葫芦的轨道梁  | $l/400$   | —   |
| 3  | 有重轨(重量等于或大于 38kg/m)轨道的工作平台梁<br>有轻轨(重量等于或小于 24kg/m)轨道的工作平台梁   | $l/600$<br>$l/400$  | —   |
| 4  | 楼(屋)盖梁或桁架、工作平台梁(第 3 项除外)和平台板<br>(1)主梁或桁架(包括设有悬挂起重设备的梁和桁架)<br>(2)抹灰顶棚的次梁<br>(3)除(1)、(2)款外的其他梁(包括楼梯梁)<br>(4)屋盖檩条<br>支承无积灰的瓦楞铁和石棉瓦屋面者<br>支承压型金属板、有积灰的瓦楞铁和石棉瓦等屋面者<br>支承其他屋面材料者<br>(5)平台板 | $l/400$<br>$l/250$<br>$l/250$<br>$l/150$<br>$l/200$<br>$l/200$<br>$l/150$ | $l/500$<br>$l/350$<br>$l/300$<br>—<br>—<br>—<br>— |



**A.2.2** 在冶金工厂或类似车间中设有 A7、A8 级吊车的厂房柱和设有中级和重级工作制吊车的露天栈桥柱,在吊车梁或吊车桁架的顶面标高处,由一台最大吊车水平荷载(按荷载规范取值)所产生的计算变形值,不宜超过表 A.2.2 所列的容许值。

**表 A.2.2 柱水平位移(计算值)的容许值**

| 项次 | 位移的种类         | 按平面结构<br>图形计算 | 按空间结构<br>图形计算 |
|----|---------------|---------------|---------------|
| 1  | 厂房柱的横向位移      | $H_c/1250$    | $H_c/2000$    |
| 2  | 露天栈桥柱的横向位移    | $H_c/2500$    | --            |
| 3  | 厂房和露天栈桥柱的纵向位移 | $H_c/4000$    |               |

注:1  $H_c$  为基础顶面至吊车梁或吊车桁架顶面的高度。

2 计算厂房或露天栈桥柱的纵向位移时,可假定吊车的纵向水平制动力分配在温度区段内所有柱间支撑或纵向框架上。

3 在设有 A8 级吊车的厂房中,厂房柱的水平位移容许值宜减小 10%。

4 在设有 A6 级吊车的厂房柱的纵向位移宜符合表中的要求。

## 附录 B 梁的整体稳定系数

### B.1 等截面焊接工字形和轧制 H 型钢简支梁

等截面焊接工字形和轧制 H 型钢(图 B.1)简支梁的整体稳定系数  $\varphi_b$  应按下列式计算:

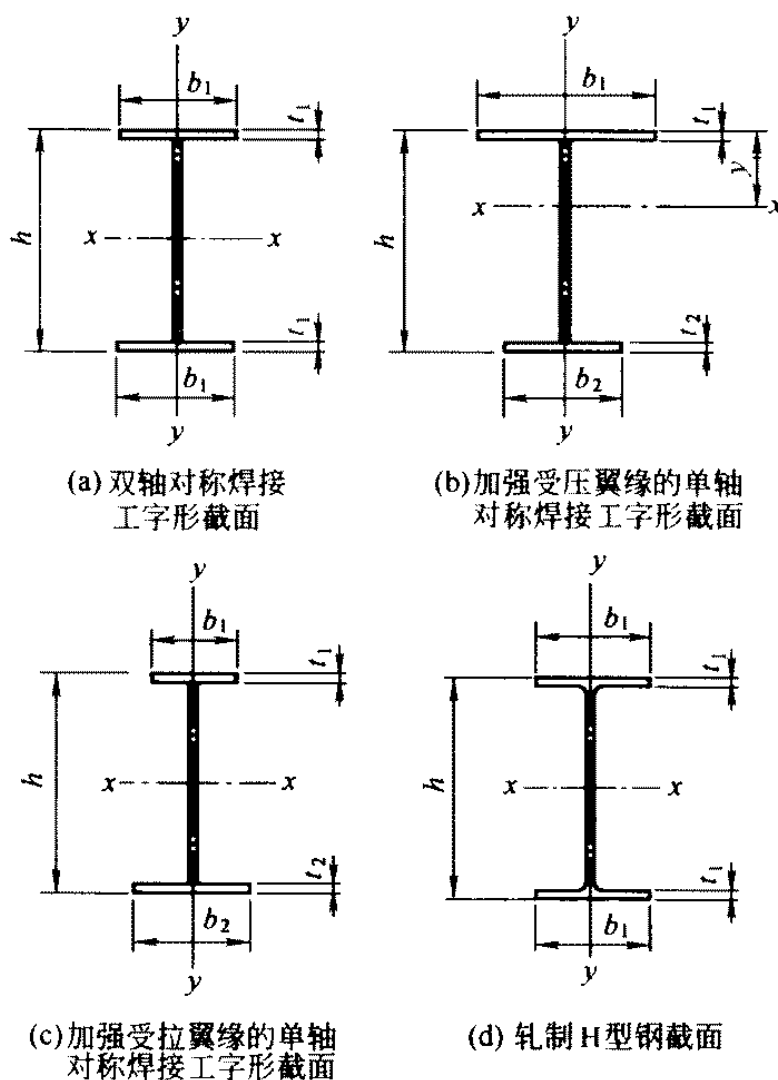


图 B.1 焊接工字形和轧制 H 型钢截面

$$\varphi_b = \beta_b \frac{4320}{\lambda_y^2} \cdot \frac{Ah}{W_x} \left[ \sqrt{1 + \left( \frac{\lambda_y t_1}{4.4h} \right)^2} + \eta_b \right] \frac{235}{f_y} \quad (\text{B.1-1})$$

式中  $\beta_b$  ——梁整体稳定的等效临界弯矩系数,按表 B.1 采用;  
 $\lambda_y$  ——梁在侧向支承点间对截面弱轴  $y-y$  的长细比,  
 $\lambda_y = l_1 / i_y$ ,  $l_1$  见本规范第 4.2.1 条,  $i_y$  为梁毛截面对  
 $y$  轴的截面回转半径;  
 $A$  ——梁的毛截面面积;  
 $h, t_1$  ——梁截面的全高和受压翼缘厚度;  
 $\eta_b$  ——截面不对称影响系数:对双轴对称截面(图 B.1a、d):  
 $\eta_b = 0$ ;对单轴对称工字形截面(图 B.1b、c):加强受  
压翼缘:  $\eta_b = 0.8(2\alpha_b - 1)$ ;加强受拉翼缘:  $\eta_b = 2\alpha_b - 1$ ;  
 $\alpha_b = \frac{I_1}{I_1 + I_2}$ , 式中  $I_1$  和  $I_2$  分别为受压翼缘和受拉翼  
缘对  $y$  轴的惯性矩。

当按公式(B.1-1)算得的  $\varphi_b$  值大于 0.6 时,应用下式计算的  
 $\varphi'_b$  代替  $\varphi_b$  值:

$$\varphi'_b = 1.07 - \frac{0.282}{\varphi_b} \leq 1.0 \quad (\text{B.1-2})$$

注:公式(B.1-1)亦适用于等截面铆接(或高强度螺栓连接)简支梁,其受压翼缘厚  
度  $t_1$  包括翼缘角钢厚度在内。

表 B.1 H 型钢和等截面工字形简支梁的系数  $\beta_b$

| 项次 | 侧向支承        | 荷 载         | $\xi \leq 2.0$ | $\xi > 2.0$      | 适用范围 |                         |
|----|-------------|-------------|----------------|------------------|------|-------------------------|
| 1  | 跨中无侧向<br>支承 | 均布荷载作<br>用在 | 上翼缘            | $0.69 + 0.13\xi$ | 0.95 | 图 B.1<br>a、b 和 d<br>的截面 |
| 2  |             |             | 下翼缘            | $1.73 - 0.20\xi$ | 1.33 |                         |
| 3  |             | 集中荷载作<br>用在 | 上翼缘            | $0.73 + 0.18\xi$ | 1.09 |                         |
| 4  |             |             | 下翼缘            | $2.23 - 0.28\xi$ | 1.67 |                         |

续表 B.1

| 项次 | 侧向支承             | 荷 载              |     | $\xi \leq 2.0$   | $\xi > 2.0$ | 适用范围         |
|----|------------------|------------------|-----|--|-------------|--------------|
| 5  | 跨度中点有一个侧向支承点     | 均布荷载作用在          | 上翼缘 | 1.15   |             | 图 B.1 中的所有截面 |
| 6  |                  |                  | 下翼缘 | 1.40   |             |              |
| 7  |                  | 集中荷载作用在截面高度上任意位置 |     | 1.75   |             |              |
| 8  | 跨中有不少于两个等距离侧向支承点 | 任意荷载作用在          | 上翼缘 | 1.20   |             |              |
| 9  |                  |                  | 下翼缘 | 1.40   |             |              |
| 10 | 梁端有弯矩,但跨中无荷载作用   |                  |     | $1.75 - 1.05 \left( \frac{M_2}{M_1} \right) + 0.3 \left( \frac{M_2}{M_1} \right)^2$ , 但 $\leq 2.3$ |             |              |

注:1  $\xi$  为参数,  $\xi = \frac{l_1 t_1}{b_1 h}$ , 其中  $b_1$  和  $l_1$  见本规范第 4.2.1 条。

- 2  $M_1$ 、 $M_2$  为梁的端弯矩,使梁产生同向曲率时  $M_1$  和  $M_2$  取同号,产生反向曲率时取异号,  $|M_1| \geq |M_2|$ 。
- 3 表中项次 3、4 和 7 的集中荷载是指一个或少数几个集中荷载位于跨中央附近的情况,对其他情况的集中荷载,应按表中项次 1、2、5、6 内的数值采用。
- 4 表中项次 8、9 的  $\beta_b$ ,当集中荷载作用在侧向支承点处时,取  $\beta_b = 1.20$ 。
- 5 荷载作用在上翼缘系指荷载作用点在翼缘表面,方向指向截面形心;荷载作用在下翼缘系指荷载作用点在翼缘表面,方向背向截面形心。
- 6 对  $\alpha_b > 0.8$  的加强受压翼缘工字形截面,下列情况的  $\beta_b$  值应乘以相应的系数:  
 项次 1:当  $\xi \leq 1.0$  时,乘以 0.95;  
 项次 3:当  $\xi \leq 0.5$  时,乘以 0.90;当  $0.5 < \xi \leq 1.0$  时,乘以 0.95。

## B.2 轧制普通工字钢筒支梁

轧制普通工字钢筒支梁的整体稳定系数  $\varphi_b$  应按表 B.2 采用,当所得的  $\varphi_b$  值大于 0.6 时,应按公式(B.1-2)算得相应的  $\varphi'_b$  代替  $\varphi_b$  值。

表 B.2 轧制普通工字钢简支梁的  $\varphi_b$

| 项次 | 荷载情况                         |         | 工字钢<br>型 号 | 自由长度 $l_1$ (m) |      |      |      |      |      |      |      |      |      |
|----|------------------------------|---------|------------|----------------|------|------|------|------|------|------|------|------|------|
|    |                              |         |            | 2              | 3    | 4    | 5    | 6    | 7    | 8    | 9    | 10   |      |
| 1  | 跨中无侧向支承点的梁                   | 集中荷载作用于 | 上翼缘        | 10~20          | 2.00 | 1.30 | 0.99 | 0.80 | 0.68 | 0.58 | 0.53 | 0.48 | 0.43 |
|    |                              |         |            | 22~32          | 2.40 | 1.48 | 1.09 | 0.86 | 0.72 | 0.62 | 0.54 | 0.49 | 0.45 |
|    |                              |         |            | 36~63          | 2.80 | 1.60 | 1.07 | 0.83 | 0.68 | 0.56 | 0.50 | 0.45 | 0.40 |
| 2  |                              | 下翼缘     | 10~20      | 3.10           | 1.95 | 1.34 | 1.01 | 0.82 | 0.69 | 0.63 | 0.57 | 0.52 |      |
|    |                              |         | 22~40      | 5.50           | 2.80 | 1.84 | 1.37 | 1.07 | 0.86 | 0.73 | 0.64 | 0.56 |      |
|    |                              |         | 45~63      | 7.30           | 3.60 | 2.30 | 1.62 | 1.20 | 0.96 | 0.80 | 0.69 | 0.60 |      |
| 3  | 均布荷载作用于                      | 上翼缘     | 10~20      | 1.70           | 1.12 | 0.84 | 0.68 | 0.57 | 0.50 | 0.45 | 0.41 | 0.37 |      |
|    |                              |         | 22~40      | 2.10           | 1.30 | 0.93 | 0.73 | 0.60 | 0.51 | 0.45 | 0.40 | 0.36 |      |
|    |                              |         | 45~63      | 2.60           | 1.45 | 0.97 | 0.73 | 0.59 | 0.50 | 0.44 | 0.38 | 0.35 |      |
| 4  |                              | 上翼缘     | 10~20      | 2.50           | 1.55 | 1.08 | 0.83 | 0.68 | 0.56 | 0.52 | 0.47 | 0.42 |      |
|    |                              |         | 22~40      | 4.00           | 2.20 | 1.45 | 1.10 | 0.85 | 0.70 | 0.60 | 0.52 | 0.46 |      |
|    |                              |         | 45~63      | 5.60           | 2.80 | 1.80 | 1.25 | 0.95 | 0.78 | 0.65 | 0.55 | 0.49 |      |
| 5  | 跨中有侧向支承点的梁(不论荷载作用点在截面高度上的位置) | 10~20   | 2.20       | 1.39           | 1.01 | 0.79 | 0.66 | 0.57 | 0.52 | 0.47 | 0.42 |      |      |
|    |                              | 22~40   | 3.00       | 1.80           | 1.24 | 0.96 | 0.76 | 0.65 | 0.56 | 0.49 | 0.43 |      |      |
|    |                              | 45~63   | 4.00       | 2.20           | 1.38 | 1.01 | 0.80 | 0.66 | 0.56 | 0.49 | 0.43 |      |      |

注:1 同表 B.1 的注 3、5。

2 表中的  $\varphi_b$  适用于 Q235 钢。对其他钢号,表中数值应乘以  $235/f_y$ 。

### B.3 轧制槽钢简支梁

轧制槽钢简支梁的整体稳定系数,不论荷载的形式和荷载作

用点在截面高度上的位置,均可按下式计算:

$$\varphi_b = \frac{570bt}{l_1 h} \cdot \frac{235}{f_y} \quad (\text{B. 3})$$

式中  $h$ 、 $b$ 、 $t$ ——分别为槽钢截面的高度、翼缘宽度和平均厚度。

按公式(B. 3)算得的  $\varphi_b$  大于 0.6 时,应按公式(B. 1-2)算得相应的  $\varphi'_b$  代替  $\varphi_b$  值。

#### B. 4 双轴对称工字形等截面(含 H 型钢)悬臂梁

双轴对称工字形等截面(含 H 型钢)悬臂梁的整体稳定系数,可按公式(B. 1-1)计算,但式中系数  $\beta_b$  应按表 B. 4 查得, $\lambda_y = l_1/i_y$  ( $l_1$  为悬臂梁的悬伸长度)。当求得的  $\varphi_b$  大于 0.6 时,应按公式(B. 1-2)算得相应的  $\varphi'_b$  值代替  $\varphi_b$  值。

表 B. 4 双轴对称工字形等截面(含 H 型钢)悬臂梁的系数  $\beta_b$

| 项次 | 荷载形式         |     | $0.60 \leq \xi \leq 1.24$ | $1.24 < \xi \leq 1.96$ | $1.96 < \xi \leq 3.10$ |
|----|--------------|-----|---------------------------|------------------------|------------------------|
| 1  | 自由端一个集中荷载作用在 | 上翼缘 | $0.21 + 0.67\xi$          | $0.72 + 0.26\xi$       | $1.17 + 0.03\xi$       |
| 2  |              | 下翼缘 | $2.94 - 0.65\xi$          | $2.64 - 0.40\xi$       | $2.15 - 0.15\xi$       |
| 3  | 均布荷载作用在上翼缘   |     | $0.62 + 0.82\xi$          | $1.25 + 0.31\xi$       | $1.66 + 0.10\xi$       |

注:1 本表是按支承端为固定的情况确定的,当用于由邻跨延伸出来的伸臂梁时,应在构造上采取措施加强支承处的抗扭能力。

2 表中  $\xi$  见表 B. 1 注 1。

#### B. 5 受弯构件整体稳定系数的近似计算

均匀弯曲的受弯构件,当  $\lambda_y \leq 120 \sqrt{235/f_y}$  时,其整体稳定系数  $\varphi_b$  可按下列近似公式计算:

1 工字形截面(含 H 型钢):

双轴对称时:

$$\varphi_b = 1.07 - \frac{\lambda_y^2}{44000} \cdot \frac{f_y}{235} \quad (\text{B. 5-1})$$

单轴对称时：

$$\varphi_b = 1.07 - \frac{W_x}{(2\alpha_b + 0.1)Ah} \cdot \frac{\lambda_y^2}{14000} \cdot \frac{f_y}{235} \quad (\text{B. 5-2})$$

2 T形截面(弯矩作用在对称轴平面,绕  $x$  轴)：

1) 弯矩使翼缘受压时：

双角钢 T形截面：

$$\varphi_b = 1 - 0.0017\lambda_y \sqrt{f_y/235} \quad (\text{B. 5-3})$$

剖分 T型钢和两板组合 T形截面：

$$\varphi_b = 1 - 0.0022\lambda_y \sqrt{f_y/235} \quad (\text{B. 5-4})$$

2) 弯矩使翼缘受拉且腹板宽厚比不大于  $18\sqrt{235/f_y}$  时：

$$\varphi_b = 1 - 0.0005\lambda_y \sqrt{f_y/235} \quad (\text{B. 5-5})$$

按公式(B. 5-1)至公式(B. 5-5)算得的  $\varphi_b$  值大于 0.6 时,不需按公式(B. 1-2)换算成  $\varphi'_b$  值;当按公式(B. 5-1)和公式(B. 5-2)算得的  $\varphi_b$  值大于 1.0 时,取  $\varphi_b = 1.0$ 。

## 附录 C 轴心受压构件的稳定系数

**表 C-1 a 类截面轴心受压构件的稳定系数  $\varphi$**

| $\lambda \sqrt{\frac{f_y}{235}}$ | 0     | 1     | 2     | 3     | 4     | 5     | 6     | 7     | 8     | 9     |
|----------------------------------|-------|-------|-------|-------|-------|-------|-------|-------|-------|-------|
| 0                                | 1.000 | 1.000 | 1.000 | 1.000 | 0.999 | 0.999 | 0.998 | 0.998 | 0.997 | 0.996 |
| 10                               | 0.995 | 0.994 | 0.993 | 0.992 | 0.991 | 0.989 | 0.988 | 0.986 | 0.985 | 0.983 |
| 20                               | 0.981 | 0.979 | 0.977 | 0.976 | 0.974 | 0.972 | 0.970 | 0.968 | 0.966 | 0.964 |
| 30                               | 0.963 | 0.961 | 0.959 | 0.957 | 0.955 | 0.952 | 0.950 | 0.948 | 0.946 | 0.944 |
| 40                               | 0.941 | 0.939 | 0.937 | 0.934 | 0.932 | 0.929 | 0.927 | 0.924 | 0.921 | 0.919 |
| 50                               | 0.916 | 0.913 | 0.910 | 0.907 | 0.904 | 0.900 | 0.897 | 0.894 | 0.890 | 0.886 |
| 60                               | 0.883 | 0.879 | 0.875 | 0.871 | 0.867 | 0.863 | 0.858 | 0.854 | 0.849 | 0.844 |
| 70                               | 0.839 | 0.834 | 0.829 | 0.824 | 0.818 | 0.813 | 0.807 | 0.801 | 0.795 | 0.789 |
| 80                               | 0.783 | 0.776 | 0.770 | 0.763 | 0.757 | 0.750 | 0.743 | 0.736 | 0.728 | 0.721 |
| 90                               | 0.714 | 0.706 | 0.699 | 0.691 | 0.684 | 0.676 | 0.668 | 0.661 | 0.653 | 0.645 |
| 100                              | 0.638 | 0.630 | 0.622 | 0.615 | 0.607 | 0.600 | 0.592 | 0.585 | 0.577 | 0.570 |
| 110                              | 0.563 | 0.555 | 0.548 | 0.541 | 0.534 | 0.527 | 0.520 | 0.514 | 0.507 | 0.500 |
| 120                              | 0.494 | 0.488 | 0.481 | 0.475 | 0.469 | 0.463 | 0.457 | 0.451 | 0.445 | 0.440 |
| 130                              | 0.434 | 0.429 | 0.423 | 0.418 | 0.412 | 0.407 | 0.402 | 0.397 | 0.392 | 0.387 |
| 140                              | 0.383 | 0.378 | 0.373 | 0.369 | 0.364 | 0.360 | 0.356 | 0.351 | 0.347 | 0.343 |
| 150                              | 0.339 | 0.335 | 0.331 | 0.327 | 0.323 | 0.320 | 0.316 | 0.312 | 0.309 | 0.305 |
| 160                              | 0.302 | 0.298 | 0.295 | 0.292 | 0.289 | 0.285 | 0.282 | 0.279 | 0.276 | 0.273 |
| 170                              | 0.270 | 0.267 | 0.264 | 0.262 | 0.259 | 0.256 | 0.253 | 0.251 | 0.248 | 0.246 |
| 180                              | 0.243 | 0.241 | 0.238 | 0.236 | 0.233 | 0.231 | 0.229 | 0.226 | 0.224 | 0.222 |
| 190                              | 0.220 | 0.218 | 0.215 | 0.213 | 0.211 | 0.209 | 0.207 | 0.205 | 0.203 | 0.201 |
| 200                              | 0.199 | 0.198 | 0.196 | 0.194 | 0.192 | 0.190 | 0.189 | 0.187 | 0.185 | 0.183 |
| 210                              | 0.182 | 0.180 | 0.179 | 0.177 | 0.175 | 0.174 | 0.172 | 0.171 | 0.169 | 0.168 |
| 220                              | 0.166 | 0.165 | 0.164 | 0.162 | 0.161 | 0.159 | 0.158 | 0.157 | 0.155 | 0.154 |
| 230                              | 0.153 | 0.152 | 0.150 | 0.149 | 0.148 | 0.147 | 0.146 | 0.144 | 0.143 | 0.142 |
| 240                              | 0.141 | 0.140 | 0.139 | 0.138 | 0.136 | 0.135 | 0.134 | 0.133 | 0.132 | 0.131 |
| 250                              | 0.130 | —     | —     | —     | —     | —     | —     | —     | —     | —     |

注：见表 C-4 注。



表 C-2 b类截面轴心受压构件的稳定系数  $\varphi$

| $\lambda \sqrt{\frac{f_y}{235}}$ | 0     | 1     | 2     | 3     | 4     | 5     | 6     | 7     | 8     | 9     |
|----------------------------------|-------|-------|-------|-------|-------|-------|-------|-------|-------|-------|
| 0                                | 1.000 | 1.000 | 1.000 | 0.999 | 0.999 | 0.998 | 0.997 | 0.996 | 0.995 | 0.994 |
| 10                               | 0.992 | 0.991 | 0.989 | 0.987 | 0.985 | 0.983 | 0.981 | 0.978 | 0.976 | 0.973 |
| 20                               | 0.970 | 0.967 | 0.963 | 0.960 | 0.957 | 0.953 | 0.950 | 0.946 | 0.943 | 0.939 |
| 30                               | 0.936 | 0.932 | 0.929 | 0.925 | 0.922 | 0.918 | 0.914 | 0.910 | 0.906 | 0.903 |
| 40                               | 0.899 | 0.895 | 0.891 | 0.887 | 0.882 | 0.878 | 0.874 | 0.870 | 0.865 | 0.861 |
| 50                               | 0.856 | 0.852 | 0.847 | 0.842 | 0.838 | 0.833 | 0.828 | 0.823 | 0.818 | 0.813 |
| 60                               | 0.807 | 0.802 | 0.797 | 0.791 | 0.786 | 0.780 | 0.774 | 0.769 | 0.763 | 0.757 |
| 70                               | 0.751 | 0.745 | 0.739 | 0.732 | 0.726 | 0.720 | 0.714 | 0.707 | 0.701 | 0.694 |
| 80                               | 0.688 | 0.681 | 0.675 | 0.668 | 0.661 | 0.655 | 0.648 | 0.641 | 0.635 | 0.628 |
| 90                               | 0.621 | 0.614 | 0.608 | 0.601 | 0.594 | 0.588 | 0.581 | 0.575 | 0.568 | 0.561 |
| 100                              | 0.555 | 0.549 | 0.542 | 0.536 | 0.529 | 0.523 | 0.517 | 0.511 | 0.505 | 0.499 |
| 110                              | 0.493 | 0.487 | 0.481 | 0.475 | 0.470 | 0.464 | 0.458 | 0.453 | 0.447 | 0.442 |
| 120                              | 0.437 | 0.432 | 0.426 | 0.421 | 0.416 | 0.411 | 0.406 | 0.402 | 0.397 | 0.392 |
| 130                              | 0.387 | 0.383 | 0.378 | 0.374 | 0.370 | 0.365 | 0.361 | 0.357 | 0.353 | 0.349 |
| 140                              | 0.345 | 0.341 | 0.337 | 0.333 | 0.329 | 0.326 | 0.322 | 0.318 | 0.315 | 0.311 |
| 150                              | 0.308 | 0.304 | 0.301 | 0.298 | 0.295 | 0.291 | 0.288 | 0.285 | 0.282 | 0.279 |
| 160                              | 0.276 | 0.273 | 0.270 | 0.267 | 0.265 | 0.262 | 0.259 | 0.256 | 0.254 | 0.251 |
| 170                              | 0.249 | 0.246 | 0.244 | 0.241 | 0.239 | 0.236 | 0.234 | 0.232 | 0.229 | 0.227 |
| 180                              | 0.225 | 0.223 | 0.220 | 0.218 | 0.216 | 0.214 | 0.212 | 0.210 | 0.208 | 0.206 |
| 190                              | 0.204 | 0.202 | 0.200 | 0.198 | 0.197 | 0.195 | 0.193 | 0.191 | 0.190 | 0.188 |
| 200                              | 0.186 | 0.184 | 0.183 | 0.181 | 0.180 | 0.178 | 0.176 | 0.175 | 0.173 | 0.172 |
| 210                              | 0.170 | 0.169 | 0.167 | 0.166 | 0.165 | 0.163 | 0.162 | 0.160 | 0.159 | 0.158 |
| 220                              | 0.156 | 0.155 | 0.154 | 0.153 | 0.151 | 0.150 | 0.149 | 0.148 | 0.146 | 0.145 |
| 230                              | 0.144 | 0.143 | 0.142 | 0.141 | 0.140 | 0.138 | 0.137 | 0.136 | 0.135 | 0.134 |
| 240                              | 0.133 | 0.132 | 0.131 | 0.130 | 0.129 | 0.128 | 0.127 | 0.126 | 0.125 | 0.124 |
| 250                              | 0.123 | —     | —     | —     | —     | —     | —     | —     | —     | —     |

注：见表 C-4 注。

表 C-3 c 类截面轴心受压构件的稳定系数  $\varphi$

| $\lambda\sqrt{\frac{f_y}{235}}$ | 0     | 1     | 2     | 3     | 4     | 5     | 6     | 7     | 8     | 9     |
|---------------------------------|-------|-------|-------|-------|-------|-------|-------|-------|-------|-------|
| 0                               | 1.000 | 1.000 | 1.000 | 0.999 | 0.999 | 0.998 | 0.997 | 0.996 | 0.995 | 0.993 |
| 10                              | 0.992 | 0.990 | 0.988 | 0.986 | 0.983 | 0.981 | 0.978 | 0.976 | 0.973 | 0.970 |
| 20                              | 0.966 | 0.959 | 0.953 | 0.947 | 0.940 | 0.934 | 0.928 | 0.921 | 0.915 | 0.909 |
| 30                              | 0.902 | 0.896 | 0.890 | 0.884 | 0.877 | 0.871 | 0.865 | 0.858 | 0.852 | 0.846 |
| 40                              | 0.839 | 0.833 | 0.826 | 0.820 | 0.814 | 0.807 | 0.801 | 0.794 | 0.788 | 0.781 |
| 50                              | 0.775 | 0.768 | 0.762 | 0.755 | 0.748 | 0.742 | 0.735 | 0.729 | 0.722 | 0.715 |
| 60                              | 0.709 | 0.702 | 0.695 | 0.689 | 0.682 | 0.676 | 0.669 | 0.662 | 0.656 | 0.649 |
| 70                              | 0.643 | 0.636 | 0.629 | 0.623 | 0.616 | 0.610 | 0.604 | 0.597 | 0.591 | 0.584 |
| 80                              | 0.578 | 0.572 | 0.566 | 0.559 | 0.553 | 0.547 | 0.541 | 0.535 | 0.529 | 0.523 |
| 90                              | 0.517 | 0.511 | 0.505 | 0.500 | 0.494 | 0.488 | 0.483 | 0.477 | 0.472 | 0.467 |
| 100                             | 0.463 | 0.458 | 0.454 | 0.449 | 0.445 | 0.441 | 0.436 | 0.432 | 0.428 | 0.423 |
| 110                             | 0.419 | 0.415 | 0.411 | 0.407 | 0.403 | 0.399 | 0.395 | 0.391 | 0.387 | 0.383 |
| 120                             | 0.379 | 0.375 | 0.371 | 0.367 | 0.364 | 0.360 | 0.356 | 0.353 | 0.349 | 0.346 |
| 130                             | 0.342 | 0.339 | 0.335 | 0.332 | 0.328 | 0.325 | 0.322 | 0.319 | 0.315 | 0.312 |
| 140                             | 0.309 | 0.306 | 0.303 | 0.300 | 0.297 | 0.294 | 0.291 | 0.288 | 0.285 | 0.282 |
| 150                             | 0.280 | 0.277 | 0.274 | 0.271 | 0.269 | 0.266 | 0.264 | 0.261 | 0.258 | 0.256 |
| 160                             | 0.254 | 0.251 | 0.249 | 0.246 | 0.244 | 0.242 | 0.239 | 0.237 | 0.235 | 0.233 |
| 170                             | 0.230 | 0.228 | 0.226 | 0.224 | 0.222 | 0.220 | 0.218 | 0.216 | 0.214 | 0.212 |
| 180                             | 0.210 | 0.208 | 0.206 | 0.205 | 0.203 | 0.201 | 0.199 | 0.197 | 0.196 | 0.194 |
| 190                             | 0.192 | 0.190 | 0.189 | 0.187 | 0.186 | 0.184 | 0.182 | 0.181 | 0.179 | 0.178 |
| 200                             | 0.176 | 0.175 | 0.173 | 0.172 | 0.170 | 0.169 | 0.168 | 0.166 | 0.165 | 0.163 |
| 210                             | 0.162 | 0.161 | 0.159 | 0.158 | 0.157 | 0.156 | 0.154 | 0.153 | 0.152 | 0.151 |
| 220                             | 0.150 | 0.148 | 0.147 | 0.146 | 0.145 | 0.144 | 0.143 | 0.142 | 0.140 | 0.139 |
| 230                             | 0.138 | 0.137 | 0.136 | 0.135 | 0.134 | 0.133 | 0.132 | 0.131 | 0.130 | 0.129 |
| 240                             | 0.128 | 0.127 | 0.126 | 0.125 | 0.124 | 0.124 | 0.123 | 0.122 | 0.121 | 0.120 |
| 250                             | 0.119 | —     | —     | —     | —     | —     | —     | —     | —     | —     |

注：见表 C-4 注。

表 C-4 d 类截面轴心受压构件的稳定系数  $\varphi$

| $\lambda \sqrt{\frac{f_y}{235}}$ | 0     | 1     | 2     | 3     | 4     | 5     | 6     | 7     | 8     | 9     |
|----------------------------------|-------|-------|-------|-------|-------|-------|-------|-------|-------|-------|
| 0                                | 1.000 | 1.000 | 0.999 | 0.999 | 0.998 | 0.996 | 0.994 | 0.992 | 0.990 | 0.987 |
| 10                               | 0.984 | 0.981 | 0.978 | 0.974 | 0.969 | 0.965 | 0.960 | 0.955 | 0.949 | 0.944 |
| 20                               | 0.937 | 0.927 | 0.918 | 0.909 | 0.900 | 0.891 | 0.883 | 0.874 | 0.865 | 0.857 |
| 30                               | 0.848 | 0.840 | 0.831 | 0.823 | 0.815 | 0.807 | 0.799 | 0.790 | 0.782 | 0.774 |
| 40                               | 0.766 | 0.759 | 0.751 | 0.743 | 0.735 | 0.728 | 0.720 | 0.712 | 0.705 | 0.697 |
| 50                               | 0.690 | 0.683 | 0.675 | 0.668 | 0.661 | 0.654 | 0.646 | 0.639 | 0.632 | 0.625 |
| 60                               | 0.618 | 0.612 | 0.605 | 0.598 | 0.591 | 0.585 | 0.578 | 0.572 | 0.565 | 0.559 |
| 70                               | 0.552 | 0.546 | 0.540 | 0.534 | 0.528 | 0.522 | 0.516 | 0.510 | 0.504 | 0.498 |
| 80                               | 0.493 | 0.487 | 0.481 | 0.476 | 0.470 | 0.465 | 0.460 | 0.454 | 0.449 | 0.444 |
| 90                               | 0.439 | 0.434 | 0.429 | 0.424 | 0.419 | 0.414 | 0.410 | 0.405 | 0.401 | 0.397 |
| 100                              | 0.394 | 0.390 | 0.387 | 0.383 | 0.380 | 0.376 | 0.373 | 0.370 | 0.366 | 0.363 |
| 110                              | 0.359 | 0.356 | 0.353 | 0.350 | 0.346 | 0.343 | 0.340 | 0.337 | 0.334 | 0.331 |
| 120                              | 0.328 | 0.325 | 0.322 | 0.319 | 0.316 | 0.313 | 0.310 | 0.307 | 0.304 | 0.301 |
| 130                              | 0.299 | 0.296 | 0.293 | 0.290 | 0.288 | 0.285 | 0.282 | 0.280 | 0.277 | 0.275 |
| 140                              | 0.272 | 0.270 | 0.267 | 0.265 | 0.262 | 0.260 | 0.258 | 0.255 | 0.253 | 0.251 |
| 150                              | 0.248 | 0.246 | 0.244 | 0.242 | 0.240 | 0.237 | 0.235 | 0.233 | 0.231 | 0.229 |
| 160                              | 0.227 | 0.225 | 0.223 | 0.221 | 0.219 | 0.217 | 0.215 | 0.213 | 0.212 | 0.210 |
| 170                              | 0.208 | 0.206 | 0.204 | 0.203 | 0.201 | 0.199 | 0.197 | 0.196 | 0.194 | 0.192 |
| 180                              | 0.191 | 0.189 | 0.188 | 0.186 | 0.184 | 0.183 | 0.181 | 0.180 | 0.178 | 0.177 |
| 190                              | 0.176 | 0.174 | 0.173 | 0.171 | 0.170 | 0.168 | 0.167 | 0.166 | 0.164 | 0.163 |
| 200                              | 0.162 | ...   | ...   | ...   | ...   | ...   | ...   | ...   | ...   | ...   |

注:1 表 C-1 至表 C-4 中的  $\varphi$  值系按下列公式算得:

当  $\lambda_n = \frac{\lambda}{\pi} \sqrt{f_y/E} \leq 0.215$  时:

$$\varphi = 1 - \alpha_1 \lambda_n^2$$

当  $\lambda_n > 0.215$  时:

$$\varphi = \frac{1}{2\lambda_n^2} \left[ (\alpha_2 + \alpha_3 \lambda_n + \lambda_n^2) - \sqrt{(\alpha_2 + \alpha_3 \lambda_n + \lambda_n^2)^2 - 4\lambda_n^2} \right]$$

式中,  $\alpha_1, \alpha_2, \alpha_3$  为系数, 根据本规范表 5.1.2 的截面分类, 按表 C-5 采用。

2 当构件的  $\lambda \sqrt{f_y}/235$  值超出表 C-1 至表 C-4 的范围时, 则  $\varphi$  值按注 1 所列的公式计算。

表 C-5 系数  $\alpha_1$ 、 $\alpha_2$ 、 $\alpha_3$

| 截面类别 |                       | $\alpha_1$ | $\alpha_2$ | $\alpha_3$ |
|------|-----------------------|------------|------------|------------|
| a 类  |                       | 0.41       | 0.986      | 0.152      |
| b 类  |                       | 0.65       | 0.965      | 0.300      |
| c 类  | $\lambda_n \leq 1.05$ | 0.73       | 0.906      | 0.595      |
|      | $\lambda_n > 1.05$    |            | 1.216      | 0.302      |
| d 类  | $\lambda_n \leq 1.05$ | 1.35       | 0.868      | 0.915      |
|      | $\lambda_n > 1.05$    |            | 1.375      | 0.432      |

## 附录 D 柱的计算长度系数

**表 D-1 无侧移框架柱的计算长度系数  $\mu$**

| $K_1 \backslash K_2$ | 0     | 0.05  | 0.1   | 0.2   | 0.3   | 0.4   | 0.5   | 1     | 2     | 3     | 4     | 5     | $\geq 10$ |
|----------------------|-------|-------|-------|-------|-------|-------|-------|-------|-------|-------|-------|-------|-----------|
| 0                    | 1.000 | 0.990 | 0.981 | 0.964 | 0.949 | 0.935 | 0.922 | 0.875 | 0.820 | 0.791 | 0.773 | 0.760 | 0.732     |
| 0.05                 | 0.990 | 0.981 | 0.971 | 0.955 | 0.940 | 0.926 | 0.914 | 0.867 | 0.814 | 0.784 | 0.766 | 0.754 | 0.726     |
| 0.1                  | 0.981 | 0.971 | 0.962 | 0.946 | 0.931 | 0.918 | 0.906 | 0.860 | 0.807 | 0.778 | 0.760 | 0.748 | 0.721     |
| 0.2                  | 0.964 | 0.955 | 0.946 | 0.930 | 0.916 | 0.903 | 0.891 | 0.846 | 0.795 | 0.767 | 0.749 | 0.737 | 0.711     |
| 0.3                  | 0.949 | 0.940 | 0.931 | 0.916 | 0.902 | 0.889 | 0.878 | 0.834 | 0.784 | 0.756 | 0.739 | 0.728 | 0.701     |
| 0.4                  | 0.935 | 0.926 | 0.918 | 0.903 | 0.889 | 0.877 | 0.866 | 0.823 | 0.774 | 0.747 | 0.730 | 0.719 | 0.693     |
| 0.5                  | 0.922 | 0.914 | 0.906 | 0.891 | 0.878 | 0.866 | 0.855 | 0.813 | 0.765 | 0.738 | 0.721 | 0.710 | 0.685     |
| 1                    | 0.875 | 0.867 | 0.860 | 0.846 | 0.834 | 0.823 | 0.813 | 0.774 | 0.729 | 0.704 | 0.688 | 0.677 | 0.654     |
| 2                    | 0.820 | 0.814 | 0.807 | 0.795 | 0.784 | 0.774 | 0.765 | 0.729 | 0.686 | 0.663 | 0.648 | 0.638 | 0.615     |
| 3                    | 0.791 | 0.784 | 0.778 | 0.767 | 0.756 | 0.747 | 0.738 | 0.704 | 0.663 | 0.640 | 0.625 | 0.616 | 0.593     |
| 4                    | 0.773 | 0.766 | 0.760 | 0.749 | 0.739 | 0.730 | 0.721 | 0.688 | 0.648 | 0.625 | 0.611 | 0.601 | 0.580     |
| 5                    | 0.760 | 0.754 | 0.748 | 0.737 | 0.728 | 0.719 | 0.710 | 0.677 | 0.638 | 0.616 | 0.601 | 0.592 | 0.570     |
| $\geq 10$            | 0.732 | 0.726 | 0.721 | 0.711 | 0.701 | 0.693 | 0.685 | 0.654 | 0.615 | 0.593 | 0.580 | 0.570 | 0.549     |

注:1 表中的计算长度系数  $\mu$  值系按下式算得:

$$\left[ \left( \frac{\pi}{\mu} \right)^2 + 2(K_1 + K_2) - 4K_1K_2 \right] \frac{\pi}{\mu} \cdot \sin \frac{\pi}{\mu} - 2 \left[ (K_1 + K_2) \left( \frac{\pi}{\mu} \right)^2 + 4K_1K_2 \right] \cos \frac{\pi}{\mu} + 8K_1K_2 = 0$$

式中,  $K_1$ 、 $K_2$  分别为相交于柱上端、柱下端的横梁线刚度之和与柱线刚度之和的比值。当梁远端为铰接时,应将横梁线刚度乘以 1.5;当横梁远端为嵌固时,则将横梁线刚度乘以 2。

- 2 当横梁与柱铰接时,取横梁线刚度为零。
- 3 对底层框架柱:当柱与基础铰接时,取  $K_2 = 0$ (对平板支座可取  $K_2 = 0.1$ );当柱与基础刚接时,取  $K_2 = 10$ 。
- 4 当与柱刚性连接的横梁所受轴心压力  $N_b$  较大时,横梁线刚度应乘以折减系数  $\alpha_N$ :

横梁远端与柱刚接和横梁远端铰支时:  $\alpha_N = 1 - N_b / N_{Eb}$

横梁远端嵌固时:  $\alpha_N = 1 - N_b / (2N_{Eb})$

式中,  $N_{Eb} = \pi^2 EI_b / l^2$ ,  $I_b$  为横梁截面惯性矩,  $l$  为横梁长度。

表 D-2 有侧移框架柱的计算长度系数  $\mu$

| $K_1 \backslash K_2$ | 0    | 0.05 | 0.1  | 0.2  | 0.3  | 0.4  | 0.5  | 1    | 2    | 3    | 4    | 5    | $\geq 10$ |
|----------------------|------|------|------|------|------|------|------|------|------|------|------|------|-----------|
| 0                    | 6.02 | 4.46 | 3.42 | 3.01 | 2.78 | 2.64 | 2.33 | 2.17 | 2.11 | 2.08 | 2.07 | 2.07 | 2.03      |
| 0.05                 | 6.02 | 4.16 | 3.47 | 2.86 | 2.58 | 2.42 | 2.31 | 2.07 | 1.94 | 1.90 | 1.87 | 1.86 | 1.83      |
| 0.1                  | 4.46 | 3.47 | 3.01 | 2.56 | 2.33 | 2.20 | 2.11 | 1.90 | 1.79 | 1.75 | 1.73 | 1.72 | 1.70      |
| 0.2                  | 3.42 | 2.86 | 2.56 | 2.23 | 2.05 | 1.94 | 1.87 | 1.70 | 1.60 | 1.57 | 1.55 | 1.54 | 1.52      |
| 0.3                  | 3.01 | 2.58 | 2.33 | 2.05 | 1.90 | 1.80 | 1.74 | 1.58 | 1.49 | 1.46 | 1.45 | 1.44 | 1.42      |
| 0.4                  | 2.78 | 2.42 | 2.20 | 1.94 | 1.80 | 1.71 | 1.65 | 1.50 | 1.42 | 1.39 | 1.37 | 1.37 | 1.35      |
| 0.5                  | 2.64 | 2.31 | 2.11 | 1.87 | 1.74 | 1.65 | 1.59 | 1.45 | 1.37 | 1.34 | 1.32 | 1.32 | 1.30      |
| 1                    | 2.33 | 2.07 | 1.90 | 1.70 | 1.58 | 1.50 | 1.45 | 1.32 | 1.24 | 1.21 | 1.20 | 1.19 | 1.17      |
| 2                    | 2.17 | 1.94 | 1.79 | 1.60 | 1.49 | 1.42 | 1.37 | 1.24 | 1.16 | 1.14 | 1.12 | 1.12 | 1.10      |
| 3                    | 2.11 | 1.90 | 1.75 | 1.57 | 1.46 | 1.39 | 1.34 | 1.21 | 1.14 | 1.11 | 1.10 | 1.09 | 1.07      |
| 4                    | 2.08 | 1.87 | 1.73 | 1.55 | 1.45 | 1.37 | 1.32 | 1.20 | 1.12 | 1.10 | 1.08 | 1.08 | 1.06      |
| 5                    | 2.07 | 1.86 | 1.72 | 1.54 | 1.44 | 1.37 | 1.32 | 1.19 | 1.12 | 1.09 | 1.08 | 1.07 | 1.05      |
| $\geq 10$            | 2.03 | 1.83 | 1.70 | 1.52 | 1.42 | 1.35 | 1.30 | 1.17 | 1.10 | 1.07 | 1.06 | 1.05 | 1.03      |

注:1 表中的计算长度系数  $\mu$  值系按下式算得:

$$\left[ 36K_1K_2 - \left( \frac{\pi}{\mu} \right)^2 \right] \sin \frac{\pi}{\mu} + 6(K_1 + K_2) \frac{\pi}{\mu} \cdot \cos \frac{\pi}{\mu} = 0$$

式中,  $K_1$ 、 $K_2$  分别为相交于柱上端、柱下端的横梁线刚度之和与柱线刚度之和的比值。当横梁远端为铰接时,应将横梁线刚度乘以 0.5;当横梁远端为嵌固时,则应乘以 2/3。

- 2 当横梁与柱铰接时,取横梁线刚度为零。
- 3 对底层框架柱:当柱与基础铰接时,取  $K_2 = 0$ (对平板支座可取  $K_2 = 0.1$ );当柱与基础刚接时,取  $K_2 = 10$ 。
- 4 当与柱刚性连接的横梁所受轴心压力  $N_b$  较大时,横梁线刚度应乘以折减系数  $\alpha_N$ :

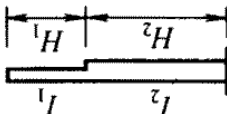
横梁远端与柱刚接时:  $\alpha_N = 1 - N_b / (4N_{Eb})$

横梁远端铰支时:  $\alpha_N = 1 - N_b / N_{Eb}$

横梁远端嵌固时:  $\alpha_N = 1 - N_b / (2N_{Eb})$

$N_{Eb}$  的计算式见表 D-1 注 4。

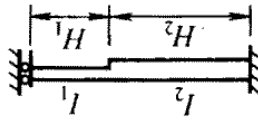
表 D-3 柱上端为自由的单阶柱下段的计算长度系数  $\mu_2$

| 简 图   | $K_1$    |      |      |      |      |      |      |      |      |      |      |      |      |      |      |      |      |      |       |      |
|---|----------|------|------|------|------|------|------|------|------|------|------|------|------|------|------|------|------|------|-------|------|
|   | $\eta_1$ | 0.06 | 0.08 | 0.10 | 0.12 | 0.14 | 0.16 | 0.18 | 0.20 | 0.22 | 0.24 | 0.26 | 0.28 | 0.3  | 0.4  | 0.5  | 0.6  | 0.7  | 0.8   |      |
| <br>$K_1 = \frac{I_1}{I_2} \cdot \frac{H_2}{H_1}$ $\eta_1 = \frac{H_1}{H_2} \sqrt{\frac{N_1 \cdot I_2}{N_2 \cdot I_1}}$ $N_1 \dots \dots \text{上段柱的轴心力;}$ $N_2 \dots \dots \text{下段柱的轴心力}$ | 0.2      | 2.00 | 2.01 | 2.01 | 2.01 | 2.01 | 2.01 | 2.01 | 2.02 | 2.02 | 2.02 | 2.02 | 2.02 | 2.02 | 2.03 | 2.04 | 2.05 | 2.06 | 2.07  |      |
|   | 0.3      | 2.01 | 2.02 | 2.02 | 2.02 | 2.03 | 2.03 | 2.03 | 2.04 | 2.04 | 2.04 | 2.05 | 2.05 | 2.05 | 2.06 | 2.08 | 2.10 | 2.12 | 2.13  | 2.15 |
|   | 0.4      | 2.02 | 2.03 | 2.04 | 2.04 | 2.05 | 2.06 | 2.07 | 2.07 | 2.08 | 2.08 | 2.09 | 2.09 | 2.10 | 2.11 | 2.14 | 2.18 | 2.21 | 2.25  | 2.28 |
|   | 0.5      | 2.04 | 2.05 | 2.06 | 2.07 | 2.09 | 2.10 | 2.11 | 2.12 | 2.13 | 2.13 | 2.15 | 2.16 | 2.17 | 2.18 | 2.24 | 2.29 | 2.35 | 2.40  | 2.45 |
|   | 0.6      | 2.06 | 2.08 | 2.10 | 2.12 | 2.14 | 2.16 | 2.18 | 2.19 | 2.21 | 2.21 | 2.23 | 2.25 | 2.26 | 2.28 | 2.36 | 2.44 | 2.52 | 2.59  | 2.66 |
|   | 0.7      | 2.10 | 2.13 | 2.16 | 2.18 | 2.21 | 2.24 | 2.26 | 2.29 | 2.31 | 2.31 | 2.34 | 2.36 | 2.38 | 2.41 | 2.52 | 2.62 | 2.72 | 2.81  | 2.90 |
|   | 0.8      | 2.15 | 2.20 | 2.24 | 2.27 | 2.31 | 2.34 | 2.38 | 2.41 | 2.44 | 2.44 | 2.47 | 2.50 | 2.53 | 2.56 | 2.70 | 2.82 | 2.94 | 3.06  | 3.16 |
|   | 0.9      | 2.24 | 2.29 | 2.35 | 2.39 | 2.44 | 2.48 | 2.52 | 2.56 | 2.60 | 2.60 | 2.63 | 2.67 | 2.71 | 2.74 | 2.90 | 3.05 | 3.19 | 3.32  | 3.44 |
|   | 1.0      | 2.36 | 2.43 | 2.48 | 2.54 | 2.59 | 2.64 | 2.69 | 2.73 | 2.77 | 2.77 | 2.82 | 2.86 | 2.90 | 2.94 | 3.12 | 3.29 | 3.45 | 3.59  | 3.74 |
|   | 1.2      | 2.69 | 2.76 | 2.83 | 2.89 | 2.95 | 3.01 | 3.07 | 3.12 | 3.17 | 3.17 | 3.22 | 3.27 | 3.32 | 3.37 | 3.59 | 3.80 | 3.99 | 4.17  | 4.34 |
|   | 1.4      | 3.07 | 3.14 | 3.22 | 3.29 | 3.36 | 3.42 | 3.48 | 3.55 | 3.61 | 3.61 | 3.66 | 3.72 | 3.78 | 3.83 | 4.09 | 4.33 | 4.56 | 4.77  | 4.97 |
|   | 1.6      | 3.47 | 3.55 | 3.63 | 3.71 | 3.78 | 3.85 | 3.92 | 3.99 | 4.07 | 4.07 | 4.12 | 4.18 | 4.25 | 4.31 | 4.61 | 4.88 | 5.14 | 5.38  | 5.62 |
|   | 1.8      | 3.88 | 3.97 | 4.05 | 4.13 | 4.21 | 4.29 | 4.37 | 4.44 | 4.52 | 4.52 | 4.59 | 4.66 | 4.73 | 4.80 | 5.13 | 5.44 | 5.73 | 6.00  | 6.26 |
| 2.0   | 4.29     | 4.39 | 4.48 | 4.57 | 4.65 | 4.74 | 4.82 | 4.90 | 4.99 | 4.99 | 5.07 | 5.14 | 5.22 | 5.30 | 5.66 | 6.00 | 6.32 | 6.63 | 6.92  |      |
| 2.2   | 4.71     | 4.81 | 4.91 | 5.00 | 5.10 | 5.19 | 5.28 | 5.37 | 5.46 | 5.46 | 5.54 | 5.63 | 5.71 | 5.80 | 6.19 | 6.57 | 6.92 | 7.26 | 7.58  |      |
| 2.4   | 5.13     | 5.24 | 5.34 | 5.44 | 5.54 | 5.64 | 5.74 | 5.84 | 5.93 | 5.93 | 6.03 | 6.12 | 6.21 | 6.30 | 6.73 | 7.14 | 7.52 | 7.89 | 8.24  |      |
| 2.6   | 5.55     | 5.66 | 5.77 | 5.88 | 5.99 | 6.10 | 6.20 | 6.31 | 6.41 | 6.41 | 6.51 | 6.61 | 6.71 | 6.80 | 7.27 | 7.71 | 8.13 | 8.52 | 8.90  |      |
| 2.8   | 5.97     | 6.09 | 6.21 | 6.33 | 6.44 | 6.55 | 6.67 | 6.78 | 6.89 | 6.89 | 6.99 | 7.10 | 7.21 | 7.31 | 7.81 | 8.28 | 8.73 | 9.16 | 9.57  |      |
| 3.0   | 6.39     | 6.52 | 6.64 | 6.77 | 6.89 | 7.01 | 7.13 | 7.25 | 7.37 | 7.37 | 7.48 | 7.59 | 7.71 | 7.82 | 8.35 | 8.86 | 9.34 | 9.80 | 10.24 |      |

注：表中的计算长度系数  $\mu_2$  值系按下式计算得出：

$$\eta_1 K_1 \cdot \lg \frac{\pi}{\mu_2} \cdot \lg \frac{\pi \eta_1}{\mu_2} - 1 = 0$$

表 D-4 柱上端可移动但不转动的单阶柱下段的计算长度系数  $\mu_2$

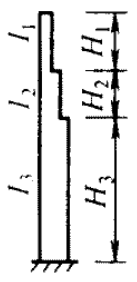
| 简图  | $K_1$ |      | $\eta_1$ |      |      |      |      |      |      |      |      |      |      |      |      |      |      |      |      |      |
|---|-------|------|----------|------|------|------|------|------|------|------|------|------|------|------|------|------|------|------|------|------|
|   | 0.06  | 0.08 | 0.10     | 0.12 | 0.14 | 0.16 | 0.18 | 0.20 | 0.22 | 0.24 | 0.26 | 0.28 | 0.3  | 0.4  | 0.5  | 0.6  | 0.7  | 0.8  |      |      |
|  $K_1 = \frac{I_1}{I_2} \cdot \frac{H_2}{H_1}$ $\eta_1 = \frac{H_1}{H_2} \sqrt{\frac{N_1}{N_2} \cdot \frac{I_2}{I_1}}$ <p><math>N_1</math>——上段柱的轴心力;<br/><math>N_2</math>——下段柱的轴心力</p> | 0.2   | 1.96 | 1.94     | 1.93 | 1.91 | 1.90 | 1.89 | 1.88 | 1.86 | 1.85 | 1.84 | 1.83 | 1.82 | 1.81 | 1.76 | 1.72 | 1.68 | 1.65 | 1.62 |      |
|   | 0.3   | 1.96 | 1.94     | 1.93 | 1.92 | 1.91 | 1.89 | 1.88 | 1.87 | 1.86 | 1.85 | 1.84 | 1.83 | 1.82 | 1.81 | 1.77 | 1.73 | 1.70 | 1.66 | 1.63 |
|   | 0.4   | 1.96 | 1.95     | 1.94 | 1.92 | 1.91 | 1.90 | 1.89 | 1.88 | 1.87 | 1.86 | 1.85 | 1.84 | 1.83 | 1.83 | 1.79 | 1.75 | 1.72 | 1.68 | 1.66 |
|   | 0.5   | 1.96 | 1.95     | 1.94 | 1.93 | 1.92 | 1.91 | 1.90 | 1.89 | 1.88 | 1.87 | 1.86 | 1.85 | 1.85 | 1.81 | 1.77 | 1.74 | 1.71 | 1.68 | 1.66 |
|   | 0.6   | 1.97 | 1.96     | 1.95 | 1.94 | 1.93 | 1.92 | 1.91 | 1.90 | 1.90 | 1.89 | 1.88 | 1.87 | 1.87 | 1.83 | 1.80 | 1.78 | 1.75 | 1.73 | 1.73 |
|   | 0.7   | 1.97 | 1.97     | 1.96 | 1.95 | 1.94 | 1.94 | 1.93 | 1.92 | 1.92 | 1.91 | 1.90 | 1.90 | 1.89 | 1.86 | 1.84 | 1.82 | 1.80 | 1.78 | 1.78 |
|   | 0.8   | 1.98 | 1.98     | 1.97 | 1.96 | 1.96 | 1.95 | 1.95 | 1.94 | 1.94 | 1.93 | 1.93 | 1.93 | 1.92 | 1.90 | 1.88 | 1.87 | 1.86 | 1.86 | 1.84 |
|   | 0.9   | 1.99 | 1.99     | 1.98 | 1.98 | 1.98 | 1.97 | 1.97 | 1.97 | 1.97 | 1.96 | 1.96 | 1.96 | 1.96 | 1.95 | 1.94 | 1.93 | 1.92 | 1.92 | 1.92 |
|   | 1.0   | 2.00 | 2.00     | 2.00 | 2.00 | 2.00 | 2.00 | 2.00 | 2.00 | 2.00 | 2.00 | 2.00 | 2.00 | 2.00 | 2.00 | 2.00 | 2.00 | 2.00 | 2.00 | 2.00 |
|   | 1.2   | 2.03 | 2.04     | 2.04 | 2.05 | 2.06 | 2.07 | 2.07 | 2.07 | 2.08 | 2.08 | 2.09 | 2.10 | 2.10 | 2.11 | 2.13 | 2.15 | 2.17 | 2.18 | 2.20 |
|   | 1.4   | 2.07 | 2.09     | 2.11 | 2.12 | 2.14 | 2.16 | 2.17 | 2.18 | 2.20 | 2.20 | 2.21 | 2.22 | 2.23 | 2.24 | 2.29 | 2.33 | 2.37 | 2.40 | 2.42 |
|   | 1.6   | 2.13 | 2.16     | 2.19 | 2.22 | 2.25 | 2.27 | 2.30 | 2.32 | 2.34 | 2.36 | 2.37 | 2.39 | 2.39 | 2.41 | 2.48 | 2.54 | 2.59 | 2.63 | 2.67 |
|   | 1.8   | 2.22 | 2.27     | 2.31 | 2.35 | 2.39 | 2.42 | 2.45 | 2.48 | 2.50 | 2.53 | 2.55 | 2.57 | 2.57 | 2.59 | 2.69 | 2.76 | 2.83 | 2.88 | 2.93 |
| 2.0   | 2.35  | 2.41 | 2.46     | 2.50 | 2.55 | 2.59 | 2.62 | 2.66 | 2.69 | 2.72 | 2.75 | 2.77 | 2.77 | 2.80 | 2.91 | 3.00 | 3.08 | 3.14 | 3.20 |      |
| 2.2   | 2.51  | 2.57 | 2.63     | 2.68 | 2.73 | 2.77 | 2.81 | 2.85 | 2.89 | 2.92 | 2.95 | 2.98 | 2.98 | 3.01 | 3.14 | 3.25 | 3.33 | 3.41 | 3.47 |      |
| 2.4   | 2.68  | 2.75 | 2.81     | 2.87 | 2.92 | 2.97 | 3.01 | 3.05 | 3.09 | 3.13 | 3.17 | 3.20 | 3.20 | 3.24 | 3.38 | 3.50 | 3.59 | 3.68 | 3.75 |      |
| 2.6   | 2.87  | 2.94 | 3.00     | 3.06 | 3.12 | 3.17 | 3.22 | 3.27 | 3.31 | 3.35 | 3.39 | 3.43 | 3.43 | 3.46 | 3.62 | 3.75 | 3.86 | 3.95 | 4.03 |      |
| 2.8   | 3.06  | 3.14 | 3.20     | 3.27 | 3.33 | 3.38 | 3.43 | 3.48 | 3.53 | 3.58 | 3.62 | 3.66 | 3.66 | 3.70 | 3.87 | 4.01 | 4.13 | 4.23 | 4.32 |      |
| 3.0   | 3.26  | 3.34 | 3.41     | 3.47 | 3.54 | 3.60 | 3.65 | 3.70 | 3.75 | 3.80 | 3.85 | 3.89 | 3.89 | 3.93 | 4.12 | 4.27 | 4.40 | 4.51 | 4.61 |      |

注:表中的计算长度系数  $\mu_2$  值系按下式计算得出:

$$18 \frac{\pi \eta_1}{\mu_2} + \eta_1 K_1 \cdot 18 \frac{\pi}{\mu_2} = 0$$




表 D-5 柱上端为自由的双阶

| 简 图  | K <sub>1</sub> |                | 0.05           |      |      |      |      |      |      |      |      |
|--|----------------|----------------|----------------|------|------|------|------|------|------|------|------|
|  | η <sub>1</sub> | η <sub>2</sub> | K <sub>2</sub> | 0.2  | 0.3  | 0.4  | 0.5  | 0.6  | 0.7  | 0.8  | 0.9  |
|  $K_1 = \frac{I_1}{I_3} \cdot \frac{H_3}{H_1}$ $K_2 = \frac{I_2}{I_3} \cdot \frac{H_3}{H_2}$ $\eta_1 = \frac{H_1}{H_3} \sqrt{\frac{N_1}{N_3} \cdot \frac{I_3}{I_1}}$ $\eta_2 = \frac{H_2}{H_3} \sqrt{\frac{N_2}{N_3} \cdot \frac{I_3}{I_2}}$ <p>N<sub>1</sub> 上段柱的轴心力;</p> <p>N<sub>2</sub> 中段柱的轴心力;</p> <p>N<sub>3</sub> 下段柱的轴心力</p> | 0.2            | 0.2            | 2.02           | 2.03 | 2.04 | 2.05 | 2.05 | 2.06 | 2.07 | 2.08 |      |
|  |                | 0.4            | 2.08           | 2.11 | 2.15 | 2.19 | 2.22 | 2.25 | 2.29 | 2.32 |      |
|  |                | 0.6            | 2.20           | 2.29 | 2.37 | 2.45 | 2.52 | 2.60 | 2.67 | 2.73 |      |
|  |                | 0.8            | 2.42           | 2.57 | 2.71 | 2.83 | 2.95 | 3.06 | 3.17 | 3.27 |      |
|  |                | 1.0            | 2.75           | 2.95 | 3.13 | 3.30 | 3.45 | 3.60 | 3.74 | 3.87 |      |
|  | 0.4            | 1.2            | 3.13           | 3.38 | 3.60 | 3.80 | 4.00 | 4.18 | 4.35 | 4.51 |      |
|  |                | 0.2            | 2.04           | 2.05 | 2.05 | 2.06 | 2.07 | 2.08 | 2.09 | 2.09 |      |
|  |                | 0.4            | 2.10           | 2.14 | 2.17 | 2.20 | 2.24 | 2.27 | 2.31 | 2.34 |      |
|  |                | 0.6            | 2.24           | 2.32 | 2.40 | 2.47 | 2.54 | 2.62 | 2.68 | 2.75 |      |
|  |                | 0.8            | 2.47           | 2.60 | 2.73 | 2.85 | 2.97 | 3.08 | 3.19 | 3.29 |      |
|  | 0.6            | 1.0            | 2.79           | 2.98 | 3.15 | 3.32 | 3.47 | 3.62 | 3.75 | 3.89 |      |
|  |                | 1.2            | 3.18           | 3.41 | 3.62 | 3.82 | 4.01 | 4.19 | 4.36 | 4.52 |      |
|  |                | 0.2            | 2.09           | 2.09 | 2.10 | 2.10 | 2.11 | 2.12 | 2.12 | 2.13 |      |
|  |                | 0.4            | 2.17           | 2.19 | 2.22 | 2.25 | 2.28 | 2.31 | 2.34 | 2.38 |      |
|  |                | 0.6            | 2.32           | 2.38 | 2.45 | 2.52 | 2.59 | 2.66 | 2.72 | 2.79 |      |
|  | 0.8            | 0.8            | 0.8            | 2.56 | 2.67 | 2.79 | 2.90 | 3.01 | 3.11 | 3.22 | 3.32 |
|  |                | 1.0            | 2.88           | 3.04 | 3.20 | 3.36 | 3.50 | 3.65 | 3.78 | 3.91 |      |
|  |                | 1.2            | 3.26           | 3.46 | 3.66 | 3.86 | 4.04 | 4.22 | 4.38 | 4.55 |      |
|  |                | 0.2            | 2.29           | 2.24 | 2.22 | 2.21 | 2.21 | 2.22 | 2.22 | 2.22 |      |
|  |                | 0.4            | 2.37           | 2.34 | 2.34 | 2.36 | 2.38 | 2.40 | 2.43 | 2.45 |      |
|  | 1.0            | 0.6            | 2.52           | 2.52 | 2.56 | 2.61 | 2.67 | 2.73 | 2.79 | 2.85 |      |
|  |                | 0.8            | 2.74           | 2.79 | 2.88 | 2.98 | 3.08 | 3.17 | 3.27 | 3.36 |      |
|  |                | 1.0            | 3.04           | 3.15 | 3.28 | 3.42 | 3.56 | 3.69 | 3.82 | 3.95 |      |
|  |                | 1.2            | 3.39           | 3.55 | 3.73 | 3.91 | 4.08 | 4.25 | 4.42 | 4.58 |      |
| 0.2  |                | 2.69           | 2.57           | 2.51 | 2.48 | 2.46 | 2.45 | 2.45 | 2.44 |      |      |
| 1.2  | 0.4            | 2.75           | 2.64           | 2.60 | 2.59 | 2.59 | 2.59 | 2.60 | 2.62 |      |      |
|  | 0.6            | 2.86           | 2.78           | 2.77 | 2.79 | 2.83 | 2.87 | 2.91 | 2.96 |      |      |
|  | 0.8            | 3.04           | 3.01           | 3.05 | 3.11 | 3.19 | 3.27 | 3.35 | 3.44 |      |      |
|  | 1.0            | 3.29           | 3.32           | 3.41 | 3.52 | 3.64 | 3.76 | 3.89 | 4.01 |      |      |
|  | 1.2            | 3.60           | 3.69           | 3.83 | 3.99 | 4.15 | 4.31 | 4.47 | 4.62 |      |      |
| 1.4  | 0.2            | 3.16           | 3.00           | 2.92 | 2.87 | 2.84 | 2.81 | 2.80 | 2.79 |      |      |
|  | 0.4            | 3.21           | 3.05           | 2.98 | 2.94 | 2.92 | 2.90 | 2.90 | 2.90 |      |      |
|  | 0.6            | 3.30           | 3.15           | 3.10 | 3.08 | 3.08 | 3.10 | 3.12 | 3.15 |      |      |
|  | 0.8            | 3.43           | 3.32           | 3.30 | 3.33 | 3.37 | 3.43 | 3.49 | 3.56 |      |      |
|  | 1.0            | 3.62           | 3.57           | 3.60 | 3.68 | 3.77 | 3.87 | 3.98 | 4.09 |      |      |
| 1.4  | 1.2            | 3.88           | 3.88           | 3.98 | 4.11 | 4.25 | 4.39 | 4.54 | 4.68 |      |      |
|  | 0.2            | 3.66           | 3.46           | 3.36 | 3.29 | 3.25 | 3.23 | 3.20 | 3.19 |      |      |
|  | 0.4            | 3.70           | 3.50           | 3.40 | 3.35 | 3.31 | 3.29 | 3.27 | 3.26 |      |      |
|  | 0.6            | 3.77           | 3.58           | 3.49 | 3.45 | 3.43 | 3.42 | 3.42 | 3.43 |      |      |
|  | 0.8            | 3.87           | 3.70           | 3.64 | 3.63 | 3.64 | 3.67 | 3.70 | 3.75 |      |      |
| 1.4  | 1.0            | 4.02           | 3.89           | 3.87 | 3.90 | 3.96 | 4.04 | 4.12 | 4.22 |      |      |
|  | 1.2            | 4.23           | 4.15           | 4.19 | 4.27 | 4.39 | 4.51 | 4.64 | 4.77 |      |      |

柱下段的计算长度系数  $\mu_3$ 

|      |      |      | 0.10 |      |      |      |      |      |      |      |      |      |      |
|------|------|------|------|------|------|------|------|------|------|------|------|------|------|
| 1.0  | 1.1  | 1.2  | 0.2  | 0.3  | 0.4  | 0.5  | 0.6  | 0.7  | 0.8  | 0.9  | 1.0  | 1.1  | 1.2  |
| 2.09 | 2.10 | 2.10 | 2.03 | 2.03 | 2.04 | 2.05 | 2.06 | 2.07 | 2.08 | 2.08 | 2.09 | 2.10 | 2.11 |
| 2.35 | 2.39 | 2.42 | 2.09 | 2.12 | 2.16 | 2.19 | 2.23 | 2.26 | 2.29 | 2.33 | 2.36 | 2.39 | 2.42 |
| 2.80 | 2.87 | 2.93 | 2.21 | 2.30 | 2.38 | 2.46 | 2.53 | 2.60 | 2.67 | 2.74 | 2.81 | 2.87 | 2.93 |
| 3.37 | 3.17 | 3.56 | 2.44 | 2.58 | 2.71 | 2.84 | 2.96 | 3.07 | 3.17 | 3.28 | 3.37 | 3.47 | 3.56 |
| 1.00 | 4.13 | 4.25 | 2.76 | 2.96 | 3.14 | 3.30 | 3.46 | 3.60 | 3.74 | 3.88 | 4.01 | 4.13 | 4.25 |
| 4.67 | 4.82 | 4.97 | 3.15 | 3.39 | 3.61 | 3.81 | 4.00 | 4.18 | 4.35 | 4.52 | 4.68 | 4.83 | 4.98 |
| 2.10 | 2.11 | 2.12 | 2.07 | 2.07 | 2.08 | 2.08 | 2.09 | 2.10 | 2.11 | 2.12 | 2.12 | 2.13 | 2.14 |
| 2.37 | 2.40 | 2.43 | 2.14 | 2.17 | 2.20 | 2.23 | 2.26 | 2.30 | 2.33 | 2.36 | 2.39 | 2.42 | 2.46 |
| 2.82 | 2.88 | 2.91 | 2.28 | 2.36 | 2.43 | 2.50 | 2.57 | 2.64 | 2.71 | 2.77 | 2.84 | 2.90 | 2.96 |
| 3.38 | 3.48 | 3.57 | 2.53 | 2.65 | 2.77 | 2.88 | 3.00 | 3.10 | 3.21 | 3.31 | 3.40 | 3.50 | 3.59 |
| 4.02 | 4.11 | 4.26 | 2.85 | 3.02 | 3.19 | 3.34 | 3.49 | 3.64 | 3.77 | 3.91 | 4.03 | 4.16 | 4.28 |
| 4.68 | 4.83 | 4.98 | 3.24 | 3.45 | 3.65 | 3.85 | 4.03 | 4.21 | 4.38 | 4.54 | 4.70 | 4.85 | 4.99 |
| 2.14 | 2.15 | 2.15 | 2.22 | 2.19 | 2.18 | 2.17 | 2.18 | 2.18 | 2.19 | 2.19 | 2.20 | 2.20 | 2.21 |
| 2.41 | 2.44 | 2.47 | 2.31 | 2.30 | 2.31 | 2.33 | 2.35 | 2.38 | 2.41 | 2.44 | 2.47 | 2.49 | 2.52 |
| 2.85 | 2.91 | 2.97 | 2.48 | 2.49 | 2.54 | 2.60 | 2.66 | 2.72 | 2.78 | 2.84 | 2.90 | 2.96 | 3.02 |
| 3.41 | 3.50 | 3.60 | 2.72 | 2.78 | 2.87 | 2.97 | 3.07 | 3.17 | 3.27 | 3.36 | 3.46 | 3.55 | 3.64 |
| 4.04 | 4.16 | 4.26 | 3.04 | 3.15 | 3.28 | 3.42 | 3.56 | 3.70 | 3.83 | 3.95 | 4.08 | 4.20 | 4.31 |
| 4.70 | 4.85 | 5.00 | 3.40 | 3.56 | 3.74 | 3.91 | 4.09 | 4.26 | 4.42 | 4.58 | 4.73 | 4.88 | 5.03 |
| 2.23 | 2.23 | 2.24 | 2.63 | 2.49 | 2.43 | 2.40 | 2.38 | 2.37 | 2.37 | 2.36 | 2.36 | 2.37 | 2.37 |
| 2.48 | 2.51 | 2.54 | 2.71 | 2.59 | 2.55 | 2.54 | 2.54 | 2.55 | 2.57 | 2.59 | 2.61 | 2.63 | 2.65 |
| 2.91 | 2.96 | 3.02 | 2.86 | 2.76 | 2.76 | 2.78 | 2.82 | 2.86 | 2.91 | 2.96 | 3.01 | 3.07 | 3.12 |
| 3.46 | 3.55 | 3.63 | 3.06 | 3.02 | 3.06 | 3.13 | 3.20 | 3.29 | 3.37 | 3.46 | 3.54 | 3.63 | 3.71 |
| 4.07 | 4.19 | 4.31 | 3.33 | 3.35 | 3.44 | 3.55 | 3.67 | 3.79 | 3.90 | 4.03 | 4.15 | 4.26 | 4.37 |
| 4.73 | 4.88 | 5.02 | 3.65 | 3.73 | 3.86 | 4.02 | 4.18 | 4.34 | 4.49 | 4.64 | 4.79 | 4.94 | 5.08 |
| 2.44 | 2.44 | 2.44 | 3.18 | 2.95 | 2.84 | 2.77 | 2.73 | 2.70 | 2.68 | 2.67 | 2.66 | 2.65 | 2.65 |
| 2.63 | 2.65 | 2.67 | 3.24 | 3.03 | 2.93 | 2.88 | 2.85 | 2.84 | 2.84 | 2.84 | 2.85 | 2.86 | 2.87 |
| 3.01 | 3.06 | 3.10 | 3.36 | 3.16 | 3.09 | 3.07 | 3.08 | 3.09 | 3.12 | 3.15 | 3.19 | 3.23 | 3.27 |
| 3.52 | 3.61 | 3.69 | 3.52 | 3.37 | 3.34 | 3.36 | 3.41 | 3.46 | 3.53 | 3.60 | 3.67 | 3.75 | 3.82 |
| 4.13 | 4.24 | 4.35 | 3.74 | 3.64 | 3.67 | 3.74 | 3.83 | 3.93 | 4.03 | 4.14 | 4.25 | 4.35 | 4.46 |
| 4.77 | 4.92 | 5.06 | 4.00 | 3.97 | 4.05 | 4.17 | 4.31 | 4.45 | 4.59 | 4.73 | 4.87 | 5.01 | 5.14 |
| 2.78 | 2.77 | 2.77 | 3.77 | 3.47 | 3.32 | 3.23 | 3.17 | 3.12 | 3.09 | 3.07 | 3.05 | 3.04 | 3.03 |
| 2.90 | 2.91 | 2.92 | 3.82 | 3.53 | 3.39 | 3.31 | 3.26 | 3.22 | 3.20 | 3.19 | 3.19 | 3.19 | 3.19 |
| 3.18 | 3.22 | 3.26 | 3.91 | 3.64 | 3.51 | 3.45 | 3.42 | 3.42 | 3.42 | 3.43 | 3.45 | 3.48 | 3.50 |
| 3.63 | 3.71 | 3.78 | 4.04 | 3.80 | 3.71 | 3.68 | 3.69 | 3.72 | 3.76 | 3.81 | 3.86 | 3.92 | 3.98 |
| 4.20 | 4.31 | 4.42 | 4.21 | 4.02 | 3.97 | 3.99 | 4.05 | 4.12 | 4.20 | 4.29 | 4.39 | 4.48 | 4.58 |
| 4.83 | 4.97 | 5.10 | 4.43 | 4.30 | 4.31 | 4.38 | 4.48 | 4.60 | 4.72 | 4.85 | 4.98 | 5.11 | 5.24 |
| 3.18 | 3.17 | 3.16 | 4.37 | 4.01 | 3.82 | 3.71 | 3.63 | 3.58 | 3.54 | 3.51 | 3.49 | 3.47 | 3.45 |
| 3.26 | 3.26 | 3.26 | 4.41 | 4.06 | 3.88 | 3.77 | 3.70 | 3.66 | 3.63 | 3.60 | 3.59 | 3.58 | 3.57 |
| 3.45 | 3.47 | 3.49 | 4.48 | 4.15 | 3.98 | 3.89 | 3.83 | 3.80 | 3.79 | 3.78 | 3.79 | 3.80 | 3.81 |
| 3.81 | 3.86 | 3.92 | 4.59 | 4.28 | 4.13 | 4.07 | 4.04 | 4.04 | 4.06 | 4.08 | 4.12 | 4.16 | 4.21 |
| 4.31 | 4.41 | 4.51 | 4.74 | 4.45 | 4.35 | 4.32 | 4.34 | 4.38 | 4.43 | 4.50 | 4.58 | 4.66 | 4.74 |
| 4.91 | 5.04 | 5.17 | 4.92 | 4.69 | 4.63 | 4.65 | 4.72 | 4.80 | 4.90 | 5.10 | 5.13 | 5.24 | 5.36 |

续表

| 简 图   | K <sub>1</sub> |                | 0.20           |      |      |      |      |      |      |      |     |
|---|----------------|----------------|----------------|------|------|------|------|------|------|------|-----|
|   | η <sub>1</sub> | η <sub>2</sub> | K <sub>2</sub> | 0.2  | 0.3  | 0.4  | 0.5  | 0.6  | 0.7  | 0.8  | 0.9 |
|   |                |                |                |      |      |      |      |      |      |      |     |
| <br>$K_1 = \frac{I_1}{I_3} \cdot \frac{H_3}{H_1}$ $K_2 = \frac{I_2}{I_3} \cdot \frac{H_3}{H_2}$ $\eta_1 = \frac{H_1}{H_3} \sqrt{\frac{N_1}{N_3} \cdot \frac{I_3}{I_1}}$ $\eta_2 = \frac{H_2}{H_3} \sqrt{\frac{N_2}{N_3} \cdot \frac{I_3}{I_2}}$ <p>N<sub>1</sub> — 上段柱的轴心力；<br/>                     N<sub>2</sub> — 中段柱的轴心力；<br/>                     N<sub>3</sub> — 下段柱的轴心力</p> | 0.2            | 0.2            | 2.04           | 2.04 | 2.05 | 2.06 | 2.07 | 2.08 | 2.08 | 2.09 |     |
|   |                | 0.4            | 2.10           | 2.13 | 2.17 | 2.20 | 2.24 | 2.27 | 2.30 | 2.34 |     |
|   |                | 0.6            | 2.23           | 2.31 | 2.39 | 2.47 | 2.54 | 2.61 | 2.68 | 2.75 |     |
|   |                | 0.8            | 2.46           | 2.60 | 2.73 | 2.85 | 2.97 | 3.08 | 3.18 | 3.29 |     |
|   |                | 1.0            | 2.79           | 2.98 | 3.15 | 3.32 | 3.47 | 3.61 | 3.75 | 3.89 |     |
|   |                | 1.2            | 3.18           | 3.41 | 3.62 | 3.82 | 4.01 | 4.19 | 4.36 | 4.52 |     |
|   | 0.4            | 0.2            | 2.15           | 2.13 | 2.13 | 2.14 | 2.14 | 2.15 | 2.15 | 2.16 |     |
|   |                | 0.4            | 2.24           | 2.24 | 2.26 | 2.29 | 2.32 | 2.35 | 2.38 | 2.41 |     |
|   |                | 0.6            | 2.40           | 2.44 | 2.50 | 2.56 | 2.63 | 2.69 | 2.76 | 2.82 |     |
|   |                | 0.8            | 2.66           | 2.74 | 2.84 | 2.95 | 3.05 | 3.15 | 3.25 | 3.35 |     |
|   |                | 1.0            | 2.98           | 3.12 | 3.25 | 3.40 | 3.54 | 3.68 | 3.81 | 3.94 |     |
|   |                | 1.2            | 3.35           | 3.53 | 3.71 | 3.90 | 4.08 | 4.25 | 4.41 | 4.57 |     |
|   | 0.6            | 0.2            | 2.57           | 2.42 | 2.37 | 2.34 | 2.33 | 2.32 | 2.32 | 2.32 |     |
|   |                | 0.4            | 2.67           | 2.54 | 2.50 | 2.50 | 2.51 | 2.52 | 2.54 | 2.56 |     |
|   |                | 0.6            | 2.83           | 2.74 | 2.73 | 2.76 | 2.80 | 2.85 | 2.90 | 2.96 |     |
|   |                | 0.8            | 3.06           | 3.01 | 3.05 | 3.12 | 3.20 | 3.29 | 3.38 | 3.46 |     |
|   |                | 1.0            | 3.34           | 3.35 | 3.44 | 3.56 | 3.68 | 3.80 | 3.92 | 4.04 |     |
|   |                | 1.2            | 3.67           | 3.74 | 3.88 | 4.03 | 4.19 | 4.35 | 4.50 | 4.65 |     |
|   | 0.8            | 0.2            | 3.25           | 2.96 | 2.82 | 2.74 | 2.69 | 2.66 | 2.64 | 2.62 |     |
|   |                | 0.4            | 3.33           | 3.05 | 2.93 | 2.87 | 2.84 | 2.83 | 2.83 | 2.83 |     |
|   |                | 0.6            | 3.45           | 3.21 | 3.12 | 3.10 | 3.10 | 3.12 | 3.14 | 3.18 |     |
|   |                | 0.8            | 3.63           | 3.44 | 3.39 | 3.41 | 3.45 | 3.51 | 3.57 | 3.64 |     |
|   |                | 1.0            | 3.86           | 3.73 | 3.73 | 3.80 | 3.88 | 3.98 | 4.08 | 4.18 |     |
|   |                | 1.2            | 4.13           | 4.07 | 4.13 | 4.24 | 4.36 | 4.50 | 4.64 | 4.78 |     |
| 1.0   | 0.2            | 4.00           | 3.60           | 3.39 | 3.26 | 3.18 | 3.13 | 3.08 | 3.05 |      |     |
|   | 0.4            | 4.06           | 3.67           | 3.48 | 3.37 | 3.30 | 3.26 | 3.23 | 3.21 |      |     |
|   | 0.6            | 4.15           | 3.79           | 3.63 | 3.54 | 3.50 | 3.48 | 3.49 | 3.50 |      |     |
|   | 0.8            | 4.29           | 3.97           | 3.84 | 3.80 | 3.79 | 3.81 | 3.85 | 3.90 |      |     |
|   | 1.0            | 4.48           | 4.21           | 4.13 | 4.13 | 4.17 | 4.23 | 4.31 | 4.39 |      |     |
|   | 1.2            | 4.70           | 4.49           | 4.47 | 4.52 | 4.60 | 4.71 | 4.82 | 4.94 |      |     |
| 1.2   | 0.2            | 4.76           | 4.26           | 4.00 | 3.83 | 3.72 | 3.65 | 3.59 | 3.54 |      |     |
|   | 0.4            | 4.81           | 4.32           | 4.07 | 3.91 | 3.82 | 3.75 | 3.70 | 3.67 |      |     |
|   | 0.6            | 4.89           | 4.43           | 4.19 | 4.05 | 3.98 | 3.93 | 3.91 | 3.89 |      |     |
|   | 0.8            | 5.00           | 4.57           | 4.36 | 4.26 | 4.21 | 4.20 | 4.21 | 4.23 |      |     |
|   | 1.0            | 5.15           | 4.76           | 4.59 | 4.53 | 4.53 | 4.55 | 4.60 | 4.66 |      |     |
|   | 1.2            | 5.34           | 5.00           | 4.88 | 4.87 | 4.91 | 4.98 | 5.07 | 5.17 |      |     |
| 1.4   | 0.2            | 5.53           | 4.94           | 4.62 | 4.42 | 4.29 | 4.19 | 4.12 | 4.06 |      |     |
|   | 0.4            | 5.57           | 4.99           | 4.68 | 4.49 | 4.36 | 4.27 | 4.21 | 4.16 |      |     |
|   | 0.6            | 5.64           | 5.07           | 4.78 | 4.60 | 4.49 | 4.42 | 4.38 | 4.35 |      |     |
|   | 0.8            | 5.74           | 5.19           | 4.92 | 4.77 | 4.69 | 4.64 | 4.62 | 4.62 |      |     |
|   | 1.0            | 5.86           | 5.35           | 5.12 | 5.00 | 4.95 | 4.94 | 4.96 | 4.99 |      |     |
|   | 1.2            | 6.02           | 5.55           | 5.36 | 5.29 | 5.28 | 5.31 | 5.37 | 5.44 |      |     |

注：表中的计算长度系数 μ<sub>3</sub> 值系按下式算得：

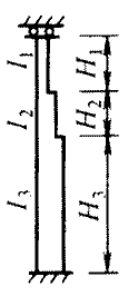
$$\frac{\eta_1 K_1}{\eta_2 K_2} \cdot \text{tg} \frac{\pi \eta_1}{\mu_3} \cdot \text{tg} \frac{\pi \eta_2}{\mu_3} + \eta_1 K_1 \cdot \text{tg} \frac{\pi \eta_1}{\mu_3} \cdot \text{tg} \frac{\pi}{\mu_3}$$

D-5

|      |      |      | 0.30 |      |      |      |      |      |      |      |      |      |      |
|------|------|------|------|------|------|------|------|------|------|------|------|------|------|
| 1.0  | 1.1  | 1.2  | 0.2  | 0.3  | 0.4  | 0.5  | 0.6  | 0.7  | 0.8  | 0.9  | 1.0  | 1.1  | 1.2  |
| 2.10 | 2.11 | 2.12 | 2.05 | 2.05 | 2.06 | 2.07 | 2.08 | 2.09 | 2.09 | 2.10 | 2.11 | 2.12 | 2.13 |
| 2.37 | 2.40 | 2.43 | 2.12 | 2.15 | 2.18 | 2.21 | 2.25 | 2.28 | 2.31 | 2.35 | 2.38 | 2.41 | 2.44 |
| 2.82 | 2.88 | 2.94 | 2.25 | 2.33 | 2.41 | 2.48 | 2.56 | 2.63 | 2.69 | 2.76 | 2.83 | 2.89 | 2.95 |
| 3.38 | 3.48 | 3.57 | 2.49 | 2.62 | 2.75 | 2.87 | 2.98 | 3.09 | 3.20 | 3.30 | 3.39 | 3.49 | 3.58 |
| 4.02 | 4.14 | 4.26 | 3.82 | 3.00 | 3.17 | 3.33 | 3.48 | 3.63 | 3.76 | 3.90 | 4.02 | 4.15 | 4.27 |
| 4.68 | 4.83 | 4.98 | 3.20 | 3.43 | 3.64 | 3.83 | 4.02 | 4.20 | 4.37 | 4.53 | 4.69 | 4.84 | 4.99 |
| 2.17 | 2.17 | 2.18 | 2.26 | 2.21 | 2.20 | 2.19 | 2.19 | 2.20 | 2.20 | 2.21 | 2.21 | 2.22 | 2.23 |
| 2.44 | 2.47 | 2.50 | 2.36 | 2.33 | 2.33 | 2.35 | 2.38 | 2.40 | 2.43 | 2.46 | 2.49 | 2.51 | 2.54 |
| 2.88 | 2.94 | 3.00 | 2.54 | 2.54 | 2.58 | 2.63 | 2.69 | 2.75 | 2.81 | 2.87 | 2.93 | 2.99 | 3.04 |
| 3.44 | 3.53 | 3.62 | 2.79 | 2.83 | 2.91 | 3.01 | 3.10 | 3.20 | 3.30 | 3.39 | 3.48 | 3.57 | 3.66 |
| 4.07 | 4.19 | 4.30 | 3.11 | 3.20 | 3.32 | 3.46 | 3.59 | 3.72 | 3.85 | 3.98 | 4.10 | 4.22 | 4.33 |
| 4.73 | 4.87 | 5.02 | 3.47 | 3.60 | 3.77 | 3.95 | 4.12 | 4.28 | 4.45 | 4.60 | 4.75 | 4.90 | 5.04 |
| 2.32 | 2.32 | 2.33 | 2.93 | 2.68 | 2.57 | 2.52 | 2.49 | 2.47 | 2.46 | 2.45 | 2.45 | 2.45 | 2.45 |
| 2.58 | 2.61 | 2.63 | 3.02 | 2.79 | 2.71 | 2.67 | 2.66 | 2.66 | 2.67 | 2.69 | 2.70 | 2.72 | 2.74 |
| 3.01 | 3.06 | 3.12 | 3.17 | 2.98 | 2.93 | 2.93 | 2.95 | 2.98 | 3.02 | 3.07 | 3.11 | 3.16 | 3.21 |
| 3.55 | 3.63 | 3.72 | 4.37 | 3.24 | 3.23 | 3.27 | 3.33 | 3.41 | 3.48 | 3.56 | 3.64 | 3.72 | 3.80 |
| 4.15 | 4.27 | 4.38 | 3.63 | 3.56 | 3.60 | 3.69 | 3.79 | 3.90 | 4.01 | 4.12 | 4.23 | 4.34 | 4.45 |
| 4.80 | 4.94 | 5.08 | 3.94 | 3.92 | 4.02 | 4.15 | 4.29 | 4.43 | 4.58 | 4.72 | 4.87 | 5.01 | 5.14 |
| 2.61 | 2.61 | 2.60 | 3.78 | 3.38 | 3.18 | 3.06 | 2.98 | 2.93 | 2.89 | 2.86 | 2.84 | 2.83 | 2.82 |
| 2.84 | 2.85 | 2.87 | 3.85 | 3.47 | 3.28 | 3.18 | 3.12 | 3.09 | 3.07 | 3.06 | 3.06 | 3.06 | 3.06 |
| 3.22 | 3.26 | 3.30 | 3.96 | 3.61 | 3.46 | 3.39 | 3.36 | 3.35 | 3.36 | 3.38 | 3.41 | 3.44 | 3.47 |
| 3.71 | 3.79 | 3.86 | 4.12 | 3.82 | 3.70 | 3.67 | 3.68 | 3.72 | 3.76 | 3.82 | 3.88 | 3.94 | 4.01 |
| 4.29 | 4.39 | 4.50 | 4.32 | 4.07 | 4.01 | 4.03 | 4.08 | 4.16 | 4.24 | 4.33 | 4.43 | 4.52 | 4.62 |
| 4.91 | 5.05 | 5.18 | 4.57 | 4.38 | 4.38 | 4.44 | 4.54 | 4.66 | 4.78 | 4.90 | 5.03 | 5.16 | 5.29 |
| 3.03 | 3.01 | 3.00 | 4.68 | 4.15 | 3.86 | 3.69 | 3.57 | 3.49 | 3.43 | 3.38 | 3.35 | 3.32 | 3.30 |
| 3.21 | 3.20 | 3.20 | 4.73 | 4.21 | 3.94 | 3.78 | 3.68 | 3.61 | 3.57 | 3.54 | 3.51 | 3.50 | 3.49 |
| 3.51 | 3.54 | 3.57 | 4.82 | 4.33 | 4.08 | 3.95 | 3.87 | 3.83 | 3.80 | 3.80 | 3.80 | 3.81 | 3.83 |
| 3.95 | 4.01 | 4.07 | 4.94 | 4.49 | 4.28 | 4.18 | 4.14 | 4.13 | 4.14 | 4.17 | 4.20 | 4.25 | 4.29 |
| 4.48 | 4.57 | 4.66 | 5.10 | 4.70 | 4.53 | 4.48 | 4.48 | 4.51 | 4.56 | 4.62 | 4.70 | 4.77 | 4.85 |
| 5.07 | 5.19 | 5.31 | 5.30 | 4.95 | 4.84 | 4.83 | 4.88 | 4.96 | 5.05 | 5.15 | 5.26 | 5.37 | 5.48 |
| 3.51 | 3.48 | 3.46 | 5.58 | 4.93 | 4.57 | 4.35 | 4.20 | 4.10 | 4.01 | 3.95 | 3.90 | 3.86 | 3.83 |
| 3.65 | 3.63 | 3.62 | 5.62 | 4.98 | 4.64 | 4.43 | 4.29 | 4.19 | 4.12 | 4.07 | 4.03 | 4.01 | 3.98 |
| 3.89 | 3.90 | 3.91 | 5.70 | 5.08 | 4.75 | 4.56 | 4.44 | 4.37 | 4.32 | 4.29 | 4.27 | 4.26 | 4.26 |
| 4.26 | 4.30 | 4.34 | 5.80 | 5.21 | 4.91 | 4.75 | 4.66 | 4.61 | 4.59 | 4.59 | 4.60 | 4.62 | 4.65 |
| 4.73 | 4.80 | 4.88 | 5.93 | 5.38 | 5.12 | 5.00 | 4.95 | 4.94 | 4.95 | 4.99 | 5.03 | 5.09 | 5.15 |
| 5.27 | 5.38 | 5.49 | 6.10 | 5.59 | 5.38 | 5.31 | 5.30 | 5.33 | 5.39 | 5.46 | 5.54 | 5.63 | 5.73 |
| 4.02 | 3.98 | 3.95 | 6.49 | 5.72 | 5.30 | 5.03 | 4.85 | 4.72 | 4.62 | 4.54 | 4.48 | 4.43 | 4.38 |
| 4.13 | 4.10 | 4.08 | 6.53 | 5.77 | 5.35 | 5.10 | 4.93 | 4.80 | 4.71 | 4.64 | 4.59 | 4.55 | 4.51 |
| 4.33 | 4.32 | 4.32 | 6.59 | 5.85 | 5.45 | 5.21 | 5.05 | 4.95 | 4.87 | 4.82 | 4.78 | 4.76 | 4.74 |
| 4.63 | 4.65 | 4.67 | 6.68 | 5.96 | 5.59 | 5.37 | 5.24 | 5.15 | 5.10 | 5.08 | 5.06 | 5.06 | 5.07 |
| 5.03 | 5.09 | 5.15 | 6.79 | 6.10 | 5.76 | 5.58 | 5.48 | 5.43 | 5.41 | 5.41 | 5.44 | 5.47 | 5.51 |
| 5.52 | 5.61 | 5.71 | 6.93 | 6.28 | 5.98 | 5.84 | 5.78 | 5.76 | 5.79 | 5.83 | 5.89 | 5.95 | 6.03 |

$$+\eta_2 K_2 \cdot \operatorname{tg} \frac{\pi \eta_2}{\mu_3} \cdot \operatorname{tg} \frac{\pi}{\mu_3} - 1 = 0$$

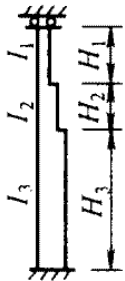
表 D-6 柱顶可移动但不转动的双

| 简 图   | $K_1$    |          | 0.05  |      |      |      |      |      |      |      |      |
|---|----------|----------|-------|------|------|------|------|------|------|------|------|
|   | $\eta_1$ | $\eta_2$ | $K_2$ | 0.2  | 0.3  | 0.4  | 0.5  | 0.6  | 0.7  | 0.8  | 0.9  |
|  $K_1 = \frac{I_1}{I_3} \cdot \frac{H_3}{H_1}$ $K_2 = \frac{I_2}{I_3} \cdot \frac{H_3}{H_2}$ $\eta_1 = \frac{H_1}{H_3} \sqrt{\frac{N_1}{N_3} \cdot \frac{I_3}{I_1}}$ $\eta_2 = \frac{H_2}{H_3} \sqrt{\frac{N_2}{N_3} \cdot \frac{I_3}{I_2}}$ <p><math>N_1</math> 上段柱的轴心力:</p> <p><math>N_2</math> 中段柱的轴心力:</p> <p><math>N_3</math> 下段柱的轴心力</p> | 0.2      | 0.2      | 1.99  | 1.99 | 2.00 | 2.00 | 2.01 | 2.02 | 2.02 | 2.03 | 2.03 |
|   |          | 0.4      | 2.03  | 2.06 | 2.09 | 2.12 | 2.16 | 2.19 | 2.22 | 2.25 | 2.25 |
|   |          | 0.6      | 2.12  | 2.20 | 2.28 | 2.36 | 2.43 | 2.50 | 2.57 | 2.64 | 2.64 |
|   |          | 0.8      | 2.28  | 2.43 | 2.57 | 2.70 | 2.82 | 2.94 | 3.04 | 3.15 | 3.15 |
|   |          | 1.0      | 2.53  | 2.76 | 2.96 | 3.13 | 3.29 | 3.44 | 3.59 | 3.72 | 3.72 |
|   |          | 1.2      | 2.86  | 3.15 | 3.39 | 3.61 | 3.80 | 3.99 | 4.16 | 4.33 | 4.33 |
|   | 0.4      | 0.2      | 1.99  | 1.99 | 2.00 | 2.01 | 2.01 | 2.02 | 2.03 | 2.04 | 2.04 |
|   |          | 0.4      | 2.03  | 2.06 | 2.09 | 2.13 | 2.16 | 2.19 | 2.23 | 2.26 | 2.26 |
|   |          | 0.6      | 2.12  | 2.20 | 2.28 | 2.36 | 2.44 | 2.51 | 2.58 | 2.64 | 2.64 |
|   |          | 0.8      | 2.29  | 2.44 | 2.58 | 2.71 | 2.83 | 2.94 | 3.05 | 3.15 | 3.15 |
|   |          | 1.0      | 2.54  | 2.77 | 2.96 | 3.14 | 3.30 | 3.45 | 3.59 | 3.73 | 3.73 |
|   |          | 1.2      | 2.87  | 3.15 | 3.40 | 2.61 | 3.81 | 3.99 | 4.17 | 4.33 | 4.33 |
|   | 0.6      | 0.2      | 1.99  | 1.98 | 2.00 | 2.01 | 2.02 | 2.03 | 2.04 | 2.04 | 2.04 |
|   |          | 0.4      | 2.04  | 2.07 | 2.10 | 2.14 | 2.17 | 2.20 | 2.23 | 2.27 | 2.27 |
|   |          | 0.6      | 2.13  | 2.21 | 2.29 | 2.37 | 2.45 | 2.52 | 2.59 | 2.65 | 2.65 |
|   |          | 0.8      | 2.30  | 2.45 | 2.59 | 2.72 | 2.84 | 2.95 | 3.06 | 3.16 | 3.16 |
|   |          | 1.0      | 2.56  | 2.78 | 2.97 | 3.15 | 3.31 | 3.46 | 3.60 | 3.73 | 3.73 |
|   |          | 1.2      | 2.89  | 3.17 | 3.41 | 3.62 | 3.82 | 4.00 | 4.17 | 4.34 | 4.34 |
|   | 0.8      | 0.2      | 2.00  | 2.01 | 2.02 | 2.02 | 2.03 | 2.04 | 2.05 | 2.05 | 2.05 |
|   |          | 0.4      | 2.05  | 2.08 | 2.12 | 2.15 | 2.18 | 2.21 | 2.25 | 2.28 | 2.28 |
|   |          | 0.6      | 2.15  | 2.23 | 2.31 | 2.39 | 2.46 | 2.53 | 2.60 | 2.67 | 2.67 |
|   |          | 0.8      | 2.32  | 2.47 | 2.61 | 2.73 | 2.85 | 2.96 | 3.07 | 3.17 | 3.17 |
|   |          | 1.0      | 2.59  | 2.80 | 2.99 | 3.16 | 3.32 | 3.47 | 3.61 | 3.74 | 3.74 |
|   |          | 1.2      | 2.92  | 3.19 | 3.42 | 3.63 | 3.83 | 4.01 | 4.18 | 4.35 | 4.35 |
| 1.0   | 0.2      | 2.02     | 2.02  | 2.03 | 2.04 | 2.05 | 2.05 | 2.06 | 2.07 | 2.07 |      |
|   | 0.4      | 2.07     | 2.10  | 2.14 | 2.17 | 2.20 | 2.23 | 2.26 | 2.30 | 2.30 |      |
|   | 0.6      | 2.17     | 2.26  | 2.33 | 2.41 | 2.48 | 2.55 | 2.62 | 2.68 | 2.68 |      |
|   | 0.8      | 2.36     | 2.50  | 2.63 | 2.76 | 2.87 | 2.98 | 3.08 | 3.19 | 3.19 |      |
|   | 1.0      | 2.62     | 2.83  | 3.01 | 3.18 | 3.34 | 3.48 | 3.62 | 3.75 | 3.75 |      |
|   | 1.2      | 2.95     | 3.21  | 3.44 | 3.65 | 3.82 | 4.02 | 4.20 | 4.36 | 4.36 |      |
| 1.2   | 0.2      | 2.04     | 2.05  | 2.06 | 2.06 | 2.07 | 2.08 | 2.09 | 2.09 | 2.09 |      |
|   | 0.4      | 2.10     | 2.13  | 2.17 | 2.20 | 2.23 | 2.26 | 2.29 | 2.32 | 2.32 |      |
|   | 0.6      | 2.22     | 2.29  | 2.37 | 2.44 | 2.51 | 2.58 | 2.64 | 2.71 | 2.71 |      |
|   | 0.8      | 2.41     | 2.54  | 2.67 | 2.78 | 2.90 | 3.00 | 3.11 | 3.20 | 3.20 |      |
|   | 1.0      | 2.68     | 2.87  | 3.04 | 3.21 | 3.36 | 3.50 | 3.64 | 3.77 | 3.77 |      |
|   | 1.2      | 3.00     | 3.25  | 3.47 | 3.67 | 3.86 | 4.04 | 4.21 | 4.37 | 4.37 |      |
| 1.4   | 0.2      | 2.10     | 2.10  | 2.10 | 2.11 | 2.11 | 2.12 | 2.13 | 2.13 | 2.13 |      |
|   | 0.4      | 2.17     | 2.19  | 2.21 | 2.24 | 2.27 | 2.30 | 2.33 | 2.36 | 2.36 |      |
|   | 0.6      | 2.29     | 2.35  | 2.41 | 2.48 | 2.55 | 2.61 | 2.67 | 2.74 | 2.74 |      |
|   | 0.8      | 2.48     | 2.60  | 2.71 | 2.82 | 2.93 | 3.03 | 3.13 | 3.23 | 3.23 |      |
|   | 1.0      | 2.74     | 2.92  | 3.08 | 3.24 | 3.39 | 3.53 | 3.66 | 3.79 | 3.79 |      |
|   | 1.2      | 3.06     | 3.29  | 3.50 | 3.70 | 3.89 | 4.06 | 4.23 | 4.39 | 4.39 |      |

阶柱下段的计算长度系数  $\mu_3$ 

|      |      |      | 0.10 |      |      |      |      |      |      |      |      |      |      |
|------|------|------|------|------|------|------|------|------|------|------|------|------|------|
| 1.0  | 1.1  | 1.2  | 0.2  | 0.3  | 0.4  | 0.5  | 0.6  | 0.7  | 0.8  | 0.9  | 1.0  | 1.1  | 1.2  |
| 2.04 | 2.05 | 2.06 | 1.96 | 1.96 | 1.97 | 1.97 | 1.98 | 1.98 | 1.99 | 2.00 | 2.00 | 2.01 | 2.02 |
| 2.29 | 2.32 | 2.35 | 2.00 | 2.02 | 2.05 | 2.08 | 2.11 | 2.14 | 2.17 | 2.20 | 2.23 | 2.26 | 2.29 |
| 2.71 | 2.77 | 2.83 | 2.07 | 2.14 | 2.22 | 2.29 | 2.36 | 2.43 | 2.50 | 2.56 | 2.63 | 2.69 | 2.75 |
| 3.25 | 3.34 | 3.43 | 2.20 | 2.35 | 2.48 | 2.61 | 2.73 | 2.84 | 2.94 | 3.05 | 3.14 | 3.24 | 3.33 |
| 3.85 | 3.98 | 4.10 | 2.41 | 2.64 | 2.83 | 3.01 | 3.17 | 3.32 | 3.46 | 3.59 | 3.72 | 3.85 | 3.97 |
| 4.49 | 4.64 | 4.79 | 2.70 | 2.99 | 3.23 | 3.45 | 3.65 | 3.84 | 4.01 | 4.18 | 4.34 | 4.49 | 4.64 |
| 2.04 | 2.05 | 2.06 | 1.96 | 1.97 | 1.97 | 1.98 | 1.98 | 1.99 | 2.00 | 2.00 | 2.01 | 2.02 | 2.03 |
| 2.29 | 2.32 | 2.35 | 2.00 | 2.03 | 2.06 | 2.09 | 2.12 | 2.15 | 2.18 | 2.21 | 2.24 | 2.27 | 2.30 |
| 2.71 | 2.77 | 2.84 | 2.08 | 2.15 | 2.23 | 2.30 | 2.37 | 2.44 | 2.51 | 2.57 | 2.64 | 2.70 | 2.76 |
| 3.25 | 3.35 | 3.44 | 2.21 | 2.36 | 2.49 | 2.62 | 2.73 | 2.85 | 2.95 | 3.05 | 3.15 | 3.24 | 3.34 |
| 3.85 | 3.98 | 4.10 | 2.43 | 2.65 | 2.84 | 3.02 | 3.18 | 3.33 | 3.47 | 3.60 | 3.73 | 3.85 | 3.97 |
| 4.49 | 4.65 | 4.79 | 2.71 | 3.00 | 3.24 | 3.46 | 3.66 | 3.85 | 4.02 | 4.19 | 4.34 | 4.49 | 4.64 |
| 2.05 | 2.06 | 2.07 | 1.97 | 1.98 | 1.98 | 1.99 | 2.00 | 2.00 | 2.01 | 2.02 | 2.02 | 2.03 | 2.04 |
| 2.30 | 2.33 | 2.36 | 2.01 | 2.04 | 2.07 | 2.10 | 2.13 | 2.16 | 2.19 | 2.22 | 2.26 | 2.29 | 2.32 |
| 2.72 | 2.78 | 2.84 | 2.09 | 2.17 | 2.24 | 2.32 | 2.39 | 2.46 | 2.52 | 2.59 | 2.65 | 2.71 | 2.77 |
| 3.26 | 3.35 | 3.44 | 2.23 | 2.38 | 2.51 | 2.64 | 2.75 | 2.86 | 2.97 | 3.07 | 3.16 | 3.26 | 3.35 |
| 3.86 | 3.99 | 4.11 | 2.45 | 2.68 | 2.86 | 3.03 | 3.19 | 3.34 | 3.48 | 3.61 | 3.71 | 3.86 | 3.98 |
| 4.50 | 4.65 | 4.80 | 2.74 | 3.02 | 3.26 | 3.48 | 3.67 | 3.86 | 4.03 | 4.20 | 4.35 | 4.50 | 4.65 |
| 2.06 | 2.07 | 2.08 | 1.99 | 1.99 | 2.00 | 2.01 | 2.01 | 2.02 | 2.03 | 2.04 | 2.04 | 2.05 | 2.06 |
| 2.31 | 2.34 | 2.37 | 2.03 | 2.06 | 2.09 | 2.12 | 2.15 | 2.19 | 2.22 | 2.25 | 2.28 | 2.31 | 2.34 |
| 2.73 | 2.79 | 2.85 | 2.12 | 2.19 | 2.27 | 2.34 | 2.41 | 2.48 | 2.55 | 2.61 | 2.67 | 2.73 | 2.79 |
| 3.27 | 3.36 | 3.45 | 2.27 | 2.41 | 2.54 | 2.66 | 2.78 | 2.89 | 2.99 | 3.09 | 3.18 | 3.28 | 3.37 |
| 3.87 | 3.99 | 4.11 | 2.49 | 2.70 | 2.89 | 3.06 | 3.21 | 3.36 | 3.50 | 3.63 | 3.76 | 3.88 | 4.00 |
| 4.51 | 4.66 | 4.81 | 2.78 | 3.05 | 3.29 | 3.50 | 3.69 | 3.88 | 4.05 | 4.21 | 4.37 | 4.52 | 4.66 |
| 2.08 | 2.09 | 2.09 | 2.01 | 2.02 | 2.03 | 2.04 | 2.04 | 2.05 | 2.06 | 2.07 | 2.07 | 2.08 | 2.09 |
| 2.33 | 2.36 | 2.39 | 2.06 | 2.10 | 2.13 | 2.16 | 2.19 | 2.22 | 2.25 | 2.28 | 2.31 | 2.34 | 2.37 |
| 2.75 | 2.81 | 2.87 | 2.16 | 2.24 | 2.31 | 2.38 | 2.45 | 2.51 | 2.58 | 2.64 | 2.70 | 2.76 | 2.82 |
| 3.28 | 3.38 | 3.47 | 2.32 | 2.46 | 2.58 | 2.70 | 2.81 | 2.92 | 3.02 | 3.12 | 3.21 | 3.30 | 3.39 |
| 3.88 | 4.01 | 4.12 | 2.55 | 2.75 | 2.93 | 3.09 | 3.25 | 3.39 | 3.53 | 3.66 | 3.78 | 3.90 | 4.02 |
| 4.52 | 4.67 | 4.81 | 2.84 | 3.10 | 3.32 | 3.53 | 3.72 | 3.90 | 4.07 | 4.23 | 4.39 | 4.54 | 4.68 |
| 2.10 | 2.11 | 2.12 | 2.07 | 2.08 | 2.08 | 2.09 | 2.09 | 2.10 | 2.11 | 2.11 | 2.12 | 2.13 | 2.13 |
| 2.35 | 2.38 | 2.41 | 2.13 | 2.16 | 2.18 | 2.21 | 2.24 | 2.27 | 2.30 | 2.33 | 2.35 | 2.38 | 2.41 |
| 2.77 | 2.83 | 2.89 | 2.24 | 2.30 | 2.37 | 2.43 | 2.50 | 2.56 | 2.63 | 2.68 | 2.74 | 2.80 | 2.86 |
| 3.30 | 3.39 | 3.48 | 2.41 | 2.53 | 2.64 | 2.75 | 2.86 | 2.96 | 3.06 | 3.15 | 3.24 | 3.33 | 3.42 |
| 3.90 | 4.02 | 4.14 | 2.64 | 2.82 | 2.98 | 3.14 | 3.29 | 3.43 | 3.56 | 3.69 | 3.81 | 3.93 | 4.04 |
| 4.53 | 4.68 | 4.83 | 2.92 | 3.16 | 3.37 | 3.57 | 3.76 | 3.93 | 4.10 | 4.26 | 4.41 | 4.56 | 4.70 |
| 2.14 | 2.15 | 2.15 | 2.20 | 2.18 | 2.17 | 2.17 | 2.17 | 2.18 | 2.18 | 2.19 | 2.19 | 2.20 | 2.20 |
| 2.39 | 2.41 | 2.44 | 2.26 | 2.26 | 2.27 | 2.29 | 2.32 | 2.34 | 2.37 | 2.39 | 2.42 | 2.44 | 2.47 |
| 2.80 | 2.86 | 2.91 | 2.37 | 2.41 | 2.46 | 2.51 | 2.57 | 2.63 | 2.68 | 2.74 | 2.80 | 2.85 | 2.91 |
| 3.32 | 3.41 | 3.50 | 2.53 | 2.62 | 2.72 | 2.82 | 2.92 | 3.01 | 3.11 | 3.20 | 3.29 | 3.37 | 3.46 |
| 3.92 | 4.04 | 4.15 | 2.75 | 2.90 | 3.05 | 3.20 | 3.34 | 3.47 | 3.60 | 3.72 | 3.84 | 3.96 | 4.07 |
| 4.55 | 4.70 | 4.84 | 3.02 | 3.23 | 3.43 | 3.62 | 3.80 | 3.97 | 4.13 | 4.29 | 4.44 | 4.59 | 4.73 |

续表

| 简 图   | $K_1$    |       | 0.20 |      |      |      |      |      |      |      |      |
|---|----------|-------|------|------|------|------|------|------|------|------|------|
|   | $\eta_1$ | $K_2$ | 0.2  | 0.3  | 0.4  | 0.5  | 0.6  | 0.7  | 0.8  | 0.9  |      |
|  $K_1 = \frac{I_1}{I_3} \cdot \frac{H_3}{H_1}$ $K_2 = \frac{I_2}{I_3} \cdot \frac{H_3}{H_2}$ $\eta_1 = \frac{H_1}{H_3} \sqrt{\frac{N_1}{N_3} \cdot \frac{I_3}{I_1}}$ $\eta_2 = \frac{H_2}{H_3} \sqrt{\frac{N_2}{N_3} \cdot \frac{I_3}{I_2}}$ <p><math>N_1</math> — 上段柱的轴心力；<br/> <math>N_2</math> — 中段柱的轴心力；<br/> <math>N_3</math> — 下段柱的轴心力</p> | 0.2      | 0.2   | 1.94 | 1.93 | 1.93 | 1.93 | 1.93 | 1.93 | 1.93 | 1.94 | 1.94 |
|   |          | 0.4   | 1.96 | 1.98 | 1.99 | 2.02 | 2.04 | 2.07 | 2.09 | 2.12 |      |
|   |          | 0.6   | 2.02 | 2.07 | 2.13 | 2.19 | 2.26 | 2.32 | 2.38 | 2.44 |      |
|   |          | 0.8   | 2.12 | 2.23 | 2.35 | 2.47 | 2.58 | 2.68 | 2.78 | 2.88 |      |
|   |          | 1.0   | 2.28 | 2.47 | 2.65 | 2.82 | 2.97 | 3.12 | 3.26 | 3.39 |      |
|   |          | 1.2   | 2.50 | 2.77 | 3.01 | 3.22 | 3.42 | 3.60 | 3.77 | 3.93 |      |
|   | 0.4      | 0.2   | 1.93 | 1.93 | 1.93 | 1.93 | 1.94 | 1.94 | 1.95 | 1.95 |      |
|   |          | 0.4   | 1.97 | 1.98 | 2.00 | 2.03 | 2.05 | 2.08 | 2.11 | 2.13 |      |
|   |          | 0.6   | 2.03 | 2.08 | 2.14 | 2.21 | 2.27 | 2.33 | 2.40 | 2.46 |      |
|   |          | 0.8   | 2.13 | 2.25 | 2.37 | 2.48 | 2.59 | 2.70 | 2.80 | 2.90 |      |
|   |          | 1.0   | 2.29 | 2.49 | 2.67 | 2.83 | 2.99 | 3.13 | 3.27 | 3.40 |      |
|   |          | 1.2   | 2.52 | 2.79 | 3.02 | 3.23 | 3.43 | 3.61 | 3.78 | 3.94 |      |
|   | 0.6      | 0.2   | 1.95 | 1.95 | 1.95 | 1.95 | 1.96 | 1.96 | 1.97 | 1.97 |      |
|   |          | 0.4   | 1.98 | 2.00 | 2.02 | 2.05 | 2.08 | 2.10 | 2.13 | 2.16 |      |
|   |          | 0.6   | 2.04 | 2.10 | 2.17 | 2.23 | 2.30 | 2.36 | 2.42 | 2.48 |      |
|   |          | 0.8   | 2.15 | 2.27 | 2.39 | 2.51 | 2.62 | 2.72 | 2.82 | 2.92 |      |
|   |          | 1.0   | 2.32 | 2.52 | 2.70 | 2.86 | 3.01 | 3.16 | 3.29 | 3.42 |      |
|   |          | 1.2   | 2.55 | 2.82 | 3.05 | 3.26 | 3.45 | 3.63 | 3.80 | 3.96 |      |
|   | 0.8      | 0.2   | 1.97 | 1.97 | 1.98 | 1.98 | 1.99 | 1.99 | 2.00 | 2.01 |      |
|   |          | 0.4   | 2.00 | 2.03 | 2.06 | 2.08 | 2.11 | 2.14 | 2.17 | 2.20 |      |
|   |          | 0.6   | 2.08 | 2.14 | 2.21 | 2.27 | 2.34 | 2.40 | 2.46 | 2.52 |      |
|   |          | 0.8   | 2.19 | 2.32 | 2.44 | 2.55 | 2.66 | 2.76 | 2.86 | 2.96 |      |
|   |          | 1.0   | 2.37 | 2.57 | 2.74 | 2.90 | 3.05 | 3.19 | 3.33 | 3.45 |      |
|   |          | 1.2   | 2.61 | 2.87 | 3.09 | 3.30 | 3.49 | 3.66 | 3.83 | 3.99 |      |
| 1.0   | 0.2      | 2.01  | 2.02 | 2.03 | 2.03 | 2.04 | 2.05 | 2.05 | 2.06 |      |      |
|   | 0.4      | 2.06  | 2.09 | 2.11 | 2.14 | 2.17 | 2.20 | 2.23 | 2.25 |      |      |
|   | 0.6      | 2.14  | 2.21 | 2.27 | 2.34 | 2.40 | 2.46 | 2.52 | 2.58 |      |      |
|   | 0.8      | 2.27  | 2.39 | 2.51 | 2.62 | 2.72 | 2.82 | 2.91 | 3.00 |      |      |
|   | 1.0      | 2.46  | 2.64 | 2.81 | 2.96 | 3.10 | 3.24 | 3.37 | 3.50 |      |      |
|   | 1.2      | 2.69  | 2.94 | 3.15 | 3.35 | 3.53 | 3.71 | 3.87 | 4.02 |      |      |
| 1.2   | 0.2      | 2.13  | 2.12 | 2.12 | 2.13 | 2.13 | 2.14 | 2.14 | 2.15 |      |      |
|   | 0.4      | 2.18  | 2.19 | 2.21 | 2.24 | 2.26 | 2.29 | 2.31 | 2.34 |      |      |
|   | 0.6      | 2.27  | 2.32 | 2.37 | 2.43 | 2.49 | 2.54 | 2.60 | 2.65 |      |      |
|   | 0.8      | 2.41  | 2.50 | 2.60 | 2.70 | 2.80 | 2.89 | 2.98 | 3.07 |      |      |
|   | 1.0      | 2.59  | 2.74 | 2.89 | 3.04 | 3.17 | 3.30 | 3.43 | 3.55 |      |      |
|   | 1.2      | 2.81  | 3.03 | 3.23 | 3.42 | 3.59 | 3.76 | 3.92 | 4.07 |      |      |
| 1.4   | 0.2      | 2.35  | 2.31 | 2.29 | 2.28 | 2.27 | 2.27 | 2.27 | 2.27 |      |      |
|   | 0.4      | 2.40  | 2.37 | 2.37 | 2.38 | 2.39 | 2.41 | 2.43 | 2.45 |      |      |
|   | 0.6      | 2.48  | 2.49 | 2.52 | 2.56 | 2.61 | 2.65 | 2.70 | 2.75 |      |      |
|   | 0.8      | 2.60  | 2.66 | 2.73 | 2.82 | 2.90 | 2.98 | 3.07 | 3.15 |      |      |
|   | 1.0      | 2.77  | 2.88 | 3.01 | 3.14 | 3.26 | 3.38 | 3.50 | 3.62 |      |      |
|   | 1.2      | 2.97  | 3.15 | 3.33 | 3.50 | 3.67 | 3.83 | 3.98 | 4.13 |      |      |

注：表中的计算长度系数  $\mu_3$  值系按下式算得：

$$\frac{\eta_1 K_1}{\eta_2 K_2} \cdot \text{ctg} \frac{\pi \eta_1}{\mu_3} \cdot \text{ctg} \frac{\pi \eta_2}{\mu_3} + \frac{\eta_1 K_1}{(\eta_2 K_2)^2} \cdot \text{ctg} \frac{\pi \eta_1}{\mu_3} \cdot \text{ctg} \frac{\pi}{\mu_3}$$

D-6

|      |      |      | 0.30 |      |      |      |      |      |      |      |      |      |      |
|------|------|------|------|------|------|------|------|------|------|------|------|------|------|
| 1.0  | 1.1  | 1.2  | 0.2  | 0.3  | 0.4  | 0.5  | 0.6  | 0.7  | 0.8  | 0.9  | 1.0  | 1.1  | 1.2  |
| 1.95 | 1.95 | 1.96 | 1.92 | 1.91 | 1.90 | 1.89 | 1.89 | 1.89 | 1.90 | 1.90 | 1.90 | 1.90 | 1.91 |
| 2.15 | 2.17 | 2.20 | 1.95 | 1.95 | 1.96 | 1.97 | 1.99 | 2.01 | 2.04 | 2.06 | 2.08 | 2.11 | 2.13 |
| 2.50 | 2.56 | 2.62 | 1.99 | 2.03 | 2.08 | 2.13 | 2.18 | 2.24 | 2.29 | 2.35 | 2.41 | 2.46 | 2.52 |
| 2.98 | 3.07 | 3.15 | 2.07 | 2.16 | 2.27 | 2.37 | 2.47 | 2.57 | 2.66 | 2.75 | 2.84 | 2.93 | 3.01 |
| 3.51 | 3.63 | 3.75 | 2.20 | 2.37 | 2.53 | 2.69 | 2.83 | 2.97 | 3.10 | 3.23 | 3.35 | 3.46 | 3.57 |
| 4.09 | 4.23 | 4.38 | 2.39 | 2.63 | 2.85 | 3.05 | 3.24 | 3.42 | 3.58 | 3.74 | 3.89 | 4.03 | 4.17 |
| 1.96 | 1.96 | 1.97 | 1.92 | 1.91 | 1.91 | 1.90 | 1.90 | 1.91 | 1.91 | 1.91 | 1.92 | 1.92 | 1.92 |
| 2.16 | 2.19 | 2.22 | 1.95 | 1.96 | 1.97 | 1.99 | 2.01 | 2.03 | 2.05 | 2.08 | 2.10 | 2.12 | 2.15 |
| 2.52 | 2.58 | 2.63 | 2.00 | 2.04 | 2.09 | 2.14 | 2.20 | 2.26 | 2.31 | 2.37 | 2.42 | 2.48 | 2.53 |
| 2.99 | 3.08 | 3.17 | 2.08 | 2.18 | 2.28 | 2.39 | 2.49 | 2.59 | 2.68 | 2.77 | 2.86 | 2.95 | 3.03 |
| 3.53 | 3.64 | 3.76 | 2.22 | 2.39 | 2.55 | 2.71 | 2.85 | 2.99 | 3.12 | 3.24 | 3.36 | 3.48 | 3.59 |
| 4.10 | 4.24 | 4.39 | 2.41 | 2.65 | 2.87 | 3.07 | 3.26 | 3.43 | 3.60 | 3.75 | 3.90 | 4.04 | 4.18 |
| 1.98 | 1.98 | 1.99 | 1.93 | 1.93 | 1.92 | 1.92 | 1.93 | 1.93 | 1.93 | 1.94 | 1.94 | 1.95 | 1.95 |
| 2.19 | 2.21 | 2.24 | 1.96 | 1.97 | 1.99 | 2.01 | 2.03 | 2.06 | 2.08 | 2.11 | 2.13 | 2.16 | 2.18 |
| 2.54 | 2.60 | 2.66 | 2.02 | 2.06 | 2.12 | 2.17 | 2.23 | 2.29 | 2.35 | 2.40 | 2.46 | 2.51 | 2.57 |
| 3.01 | 3.10 | 3.19 | 2.11 | 2.21 | 2.32 | 2.42 | 2.52 | 2.62 | 2.71 | 2.80 | 2.89 | 2.98 | 3.06 |
| 3.55 | 3.66 | 3.78 | 2.25 | 2.42 | 2.59 | 2.74 | 2.88 | 3.02 | 3.15 | 3.27 | 3.39 | 3.50 | 3.61 |
| 4.11 | 4.26 | 4.40 | 2.44 | 2.69 | 2.91 | 3.11 | 3.29 | 3.46 | 3.62 | 3.78 | 3.93 | 4.07 | 4.20 |
| 2.01 | 2.02 | 2.03 | 1.96 | 1.95 | 1.96 | 1.96 | 1.97 | 1.97 | 1.98 | 1.98 | 1.99 | 1.99 | 2.00 |
| 2.22 | 2.25 | 2.28 | 1.99 | 2.01 | 2.03 | 2.05 | 2.08 | 2.10 | 2.13 | 2.15 | 2.18 | 2.21 | 2.23 |
| 2.58 | 2.64 | 2.69 | 2.05 | 2.10 | 2.16 | 2.22 | 2.28 | 2.34 | 2.40 | 2.45 | 2.51 | 2.56 | 2.81 |
| 3.05 | 3.13 | 3.22 | 2.15 | 2.26 | 2.37 | 2.47 | 2.57 | 2.67 | 2.76 | 2.85 | 2.94 | 3.02 | 3.10 |
| 3.58 | 3.69 | 3.81 | 2.30 | 2.48 | 2.64 | 2.79 | 2.93 | 3.07 | 3.19 | 3.31 | 3.43 | 3.54 | 3.65 |
| 4.14 | 4.29 | 4.42 | 2.50 | 2.74 | 2.96 | 3.15 | 3.33 | 3.50 | 3.66 | 3.81 | 3.96 | 4.10 | 4.23 |
| 2.07 | 2.07 | 2.08 | 2.01 | 2.02 | 2.02 | 2.03 | 2.04 | 2.04 | 2.05 | 2.06 | 2.06 | 2.07 | 2.07 |
| 2.28 | 2.31 | 2.33 | 2.05 | 2.08 | 2.10 | 2.13 | 2.16 | 2.18 | 2.21 | 2.23 | 2.26 | 2.28 | 2.31 |
| 2.63 | 2.69 | 2.74 | 2.13 | 2.19 | 2.25 | 2.30 | 2.36 | 2.42 | 2.47 | 2.53 | 2.58 | 2.63 | 2.68 |
| 3.09 | 3.18 | 3.26 | 2.24 | 2.35 | 2.45 | 2.55 | 2.65 | 2.74 | 2.83 | 2.92 | 3.00 | 3.08 | 3.16 |
| 3.61 | 3.73 | 3.84 | 2.40 | 2.57 | 2.72 | 2.86 | 3.00 | 3.13 | 3.25 | 3.37 | 3.48 | 3.59 | 3.70 |
| 4.17 | 4.32 | 4.46 | 2.60 | 2.83 | 3.03 | 3.22 | 3.39 | 3.56 | 3.71 | 3.86 | 4.01 | 4.14 | 4.28 |
| 2.15 | 2.16 | 2.16 | 2.17 | 2.16 | 2.16 | 2.16 | 2.16 | 2.16 | 2.17 | 2.17 | 2.18 | 2.18 | 2.19 |
| 2.36 | 2.38 | 2.41 | 2.22 | 2.22 | 2.24 | 2.26 | 2.28 | 2.30 | 2.32 | 2.34 | 2.36 | 2.39 | 2.41 |
| 2.70 | 2.76 | 2.81 | 2.29 | 2.33 | 2.38 | 2.43 | 2.48 | 2.53 | 2.58 | 2.62 | 2.67 | 2.72 | 2.77 |
| 3.15 | 3.23 | 3.32 | 2.41 | 2.49 | 2.58 | 2.67 | 2.75 | 2.84 | 2.92 | 3.00 | 3.08 | 3.16 | 3.23 |
| 3.66 | 3.78 | 3.89 | 2.56 | 2.69 | 2.83 | 2.96 | 3.09 | 3.21 | 3.33 | 3.44 | 3.55 | 3.66 | 3.76 |
| 4.22 | 4.36 | 4.49 | 2.74 | 2.94 | 3.13 | 3.30 | 3.47 | 3.63 | 3.78 | 3.92 | 4.06 | 4.20 | 4.33 |
| 2.27 | 2.28 | 2.28 | 2.45 | 2.40 | 2.37 | 2.35 | 2.35 | 2.34 | 2.34 | 2.34 | 2.34 | 2.34 | 2.34 |
| 2.47 | 2.49 | 2.51 | 2.48 | 2.45 | 2.44 | 2.44 | 2.45 | 2.46 | 2.48 | 2.49 | 2.51 | 2.53 | 2.55 |
| 2.80 | 2.85 | 2.89 | 2.55 | 2.54 | 2.56 | 2.60 | 2.63 | 2.67 | 2.71 | 2.75 | 2.80 | 2.84 | 2.88 |
| 3.23 | 3.31 | 3.38 | 2.64 | 2.68 | 2.74 | 2.81 | 2.89 | 2.96 | 3.04 | 3.11 | 3.18 | 3.25 | 3.33 |
| 3.73 | 3.84 | 3.94 | 2.77 | 2.87 | 2.98 | 3.09 | 3.20 | 3.32 | 3.43 | 3.53 | 3.64 | 3.74 | 3.84 |
| 4.27 | 4.41 | 4.54 | 2.94 | 3.09 | 3.26 | 3.41 | 3.57 | 3.72 | 3.86 | 4.00 | 4.13 | 4.26 | 4.39 |

$$+ \frac{1}{\eta_2 K_2} \cdot \operatorname{ctg} \frac{\pi \eta_2}{\mu_3} \cdot \operatorname{ctg} \frac{\pi}{\mu_3} - 1 = 0$$


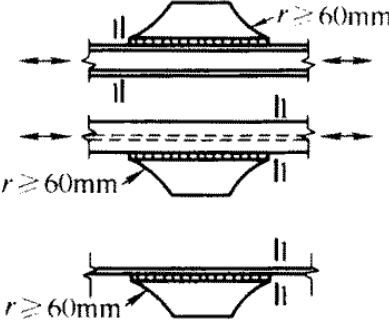
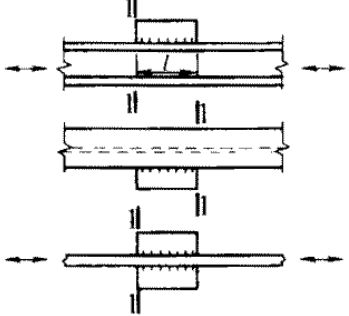
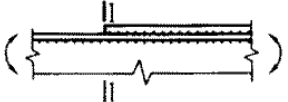

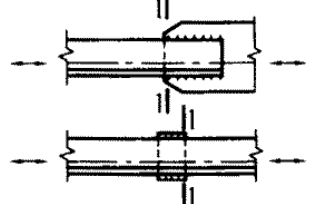
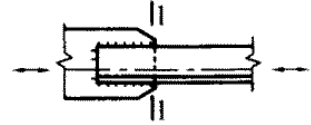


## 附录 E 疲劳计算的构件和连接分离类

表 E 构件和连接分类

| 项次 | 简 图 | 说 明  | 类别                    |
|----|-----|--|-----------------------|
| 1  |     | 无连接处的主体金属<br>(1) 轧制型钢<br>(2) 钢板<br>a. 两边为轧制边或刨边<br>b. 两侧为自动、半自动切割边(切割质量标准应符合现行国家标准《钢结构工程施工质量验收规范》GB 50205)   | 1<br>1<br>2           |
| 2  |     | 横向对接焊缝附近的主体金属<br>(1) 符合现行国家标准《钢结构工程施工质量验收规范》GB 50205 的一级焊缝<br>(2) 经加工、磨平的一级焊缝  | 3<br>2                |
| 3  |     | 不同厚度(或宽度)横向对接焊缝附近的主体金属,焊缝加工成平滑过渡并符合一级焊缝标准  | 2                     |
| 4  |     | 纵向对接焊缝附近的主体金属,焊缝符合二级焊缝标准   | 2                     |
| 5  |     | 翼缘连接焊缝附近的主体金属<br>(1) 翼缘板与腹板的连接焊缝<br>a. 自动焊,二级 T 形对接和角接组合焊缝<br>b. 自动焊,角焊缝,外观质量标准符合二级<br>c. 手工焊,角焊缝,外观质量标准符合二级<br>(2) 双层翼缘板之间的连接焊缝<br>a. 自动焊,角焊缝,外观质量标准符合二级<br>b. 手工焊,角焊缝,外观质量标准符合二级 | 2<br>3<br>4<br>3<br>4 |

续表 E

| 项次 | 简图  | 说 明  | 类别     |
|----|---|--|--------|
| 6  |    | 横向加劲肋端部附近的主体金属<br>(1)肋端不断弧(采用回焊)<br>(2)肋端断弧                  | 4<br>5 |
| 7  |    | 梯形节点板用对接焊缝焊于梁翼缘、腹板以及桁架构件处的主体金属,过渡处在焊后铲平、磨光、圆滑过渡,不得有焊接起弧、灭弧缺陷 | 5      |
| 8  |   | 矩形节点板焊接于构件翼缘或腹板处的主体金属, $l > 150\text{mm}$                    | 7      |
| 9  |  | 翼缘板中断处的主体金属(板端有正面焊缝)   | 7      |
| 10 |  | 向正面角焊缝过渡处的主体金属   | 6      |
| 11 |  | 两侧面角焊缝连接端部的主体金属  | 8      |
| 12 |  | 三面围焊的角焊缝端部主体金属   | 7      |

续表 E

| 项次 | 简图  | 说明   | 类别 |
|----|-----|--|----|
| 13 |     | 三面围焊或两侧面角焊缝连接的节点板主体金属(节点板计算宽度按应力扩散角 $\theta$ 等于 $30^\circ$ 考虑)           | 7  |
| 14 |     | K形坡口T形对接与角接组合焊缝处的主体金属,两板轴线偏离小于 $0.15t$ ,焊缝为二级,焊趾角 $\alpha \leq 45^\circ$ | 5  |
| 15 |     | 十字接头角焊缝处的主体金属,两板轴线偏离小于 $0.15t$   | 7  |
| 16 | 角焊缝 | 按有效截面确定的剪应力幅计算   | 8  |
| 17 |     | 铆钉连接处的主体金属   | 3  |
| 18 |     | 连系螺栓和虚孔处的主体金属  | 3  |
| 19 |     | 高强度螺栓摩擦型连接处的主体金属   | 2  |

注:1 所有对接焊缝及T形对接和角接组合焊缝均需焊透。所有焊缝的外形尺寸应符合现行标准《钢结构焊缝外形尺寸》JB 7949的规定。

2 角焊缝应符合本规范第8.2.7条和8.2.8条的要求。

3 项次16中的剪应力幅 $\Delta\tau = \tau_{\max} - \tau_{\min}$ ,其中 $\tau_{\min}$ 的正负值为:与 $\tau_{\max}$ 同方向时,取正值;与 $\tau_{\max}$ 反方向时,取负值。

4 第17、18项中的应力应以净截面面积计算,第19项应以毛截面面积计算。

## 附录 F 桁架节点板在斜腹杆压力作用下的稳定计算

### F.0.1 基本假定。

1 图 F.0.1 中  $\overline{B-A-C-D}$  为节点板失稳时的屈折线,其中  $\overline{BA}$  平行于弦杆,  $\overline{CD} \perp \overline{BA}$ 。

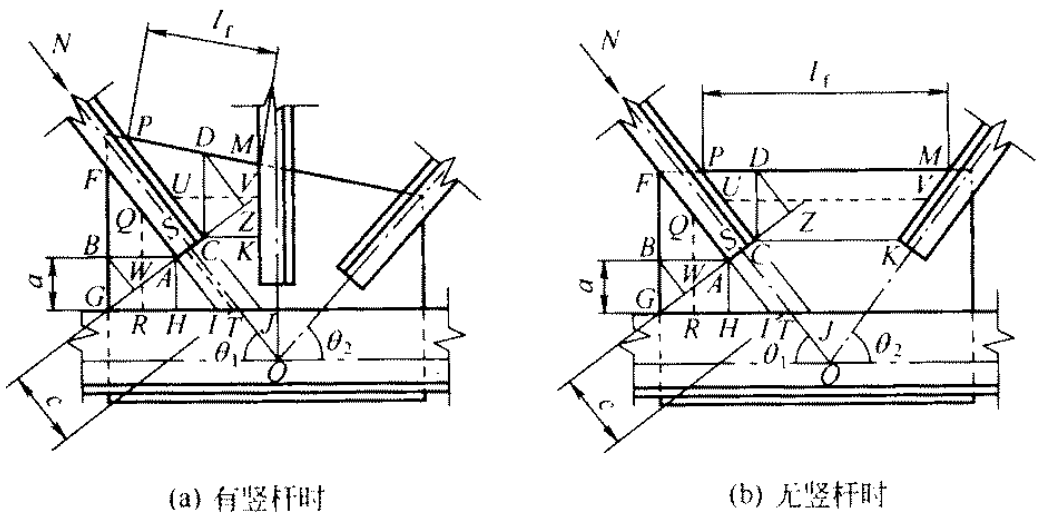


图 F.0.1 节点板稳定计算简图

2 在斜腹杆轴向压力  $N$  的作用下,  $\overline{BA}$  区 ( $FBGHA$  板件)、 $\overline{AC}$  区 ( $AIJC$  板件) 和  $\overline{CD}$  区 ( $CKMP$  板件) 同时受压, 当其中某一区先失稳后, 其他区即相继失稳, 为此要分别计算各区的稳定。

### F.0.2 计算方法:

$\overline{BA}$  区:

$$\frac{b_1}{(b_1 + b_2 + b_3)} N \sin \theta_1 \leq l_1 t \varphi_1 f \quad (\text{F.0.2-1})$$

$\overline{AC}$  区:

$$\frac{b_2}{(b_1 + b_2 + b_3)} N \leq l_2 t \varphi_2 f \quad (\text{F. 0. 2-2})$$

$\overline{CD}$ 区:

$$\frac{b_3}{(b_1 + b_2 + b_3)} N \cos \theta_1 \leq l_3 t \varphi_3 f \quad (\text{F. 0. 2-3})$$

式中  $t$  —— 节点板厚度;

$N$  —— 受压斜腹杆的轴向力;

$l_1, l_2, l_3$  —— 分别为屈折线  $\overline{BA}$ 、 $\overline{AC}$ 、 $\overline{CD}$  的长度;

$\varphi_1, \varphi_2, \varphi_3$  —— 各受压区板件的轴心受压稳定系数, 可按 b 类截

面查取; 其相应的长细比分别为:  $\lambda_1 = 2.77 \frac{\overline{QR}}{t}$ ,

$\lambda_2 = 2.77 \frac{\overline{ST}}{t}$ ,  $\lambda_3 = 2.77 \frac{\overline{UV}}{t}$ ; 式中  $\overline{QR}$ 、 $\overline{ST}$ 、 $\overline{UV}$  为

$\overline{BA}$ 、 $\overline{AC}$ 、 $\overline{CD}$  三区受压板件的中线长度; 其中

$\overline{ST} = c; b_1(\overline{WA})$ 、 $b_2(\overline{AC})$ 、 $b_3(\overline{CZ})$  为各屈折线段在有效宽度线上的投影长度。

对  $l_1/t > 60 \sqrt{235/f_y}$  且沿自由边加劲的无竖腹杆节点板 ( $l_1$  为节点板自由边的长度), 亦可用上述方法进行计算, 只是仅需验算  $\overline{BA}$  区和  $\overline{AC}$  区, 而不必验算  $\overline{CD}$  区。

## 本规范用词说明

1 为了便于在执行本规范条文时区别对待,对要求严格程度不同的用词说明如下:

1)表示很严格,非这样做不可的用词:

正面词采用“必须”;反面词采用“严禁”。

2)表示严格,在正常情况下均应这样做的用词:

正面词采用“应”;反面词采用“不应”或“不得”。

3)表示允许稍有选择,在条件许可时首先应这样做的用词:

正面词采用“宜”或“可”;反面词采用“不宜”。

2 条文中指定应按其他有关标准、规范执行时,写法为“应按……执行”或“应符合……要求(或规定)”。